



**Yükseklik Mihengiri**  
**Sayfa 220**



**Yükseklik Mihengirler için aksesuarlar**  
**Sayfa 227**



**Veri İşleme Üniteli Yükseklik Mihengiri**  
**Sayfa 229**

# Verniyerli Hafif Yükseklik Mihengiri

Seri 506

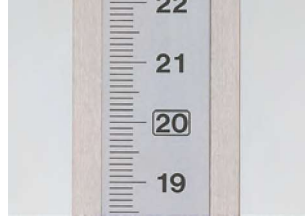
- Saten krom gövde ve verniyerli skala ile hızlı ve hassas okuma.
- KARBÜR ÇİZİCİ UÇLU



506-207



Ince ayarlama



Büyük göstergeli

## Metrik

No.	Ölçüm aralığı [mm]	Hassasiyet (20°C)	Ağırlık [kg]
506-207	0-200	±0,03 mm	1,4



## Özellikler

Hassasiyet	Özellikler listesine bakınız.
Çözünürlük	0,02 mm
Teslimat	Çizici ve çizici bağlama dahildir

## Standart aksesuarlar

No.	Tanım
07GZA004	Plastik vidalı çizici mengene, (12.7 x 6.35 mm)
900173	Karbür uçlu çizici (12.7 x 6.35 mm), 47 mm uzunluk

## Opsiyonel aksesuarlar

No.	Tanım
953639	Tutma çubuğu 50 mm, (12.7 x 6.35 mm)
900321	Ø 4/ Ø 8 mm kırbağcı kuyruğu, ve burç için dönel kelepçe



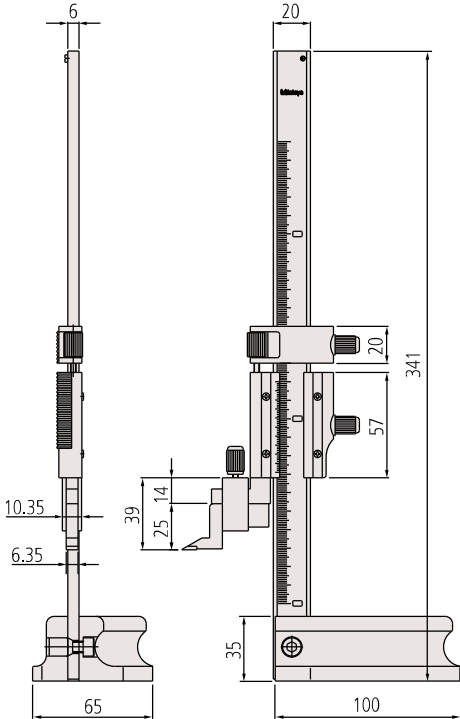
953639



900321

0 - 200mm

mm



# Standart Yükseklik Mihengiri

## Seri 514

### Verniyerli Mihengir

- Satin krom kaplı ana ve verniyer skaladan kolay okuma
- Karbürü çizici uç



514-102

### Metrik

No.	Ölçüm aralığı [mm]	Hassasiyet (20°C)	İnce ayar	L [mm]	a [mm]	b [mm]	c [mm]	d [mm]	e [mm]	Ağırlık [kg]
514-102	0-300	±0,04 mm	4 mm	525	32	20	70	28	45	3,1
514-104	0-450	±0,05 mm	4 mm	675	32	20	70	28	45	3,4
514-106	0-600	±0,05 mm	7 mm	870	32	24	85	35	54	7,4
514-108	0-1000	±0,07 mm	6 mm	1340	42	30	110	45	65	20
514-170	0-1500	±0,18 mm	20 mm	1760	45	30	110,5	45	70	26

1500mm, Büyüteç ile teslim edilir



### Özellikler

Hassasiyet	Özellikler listesine bakınız.
Çözünürlük	0,02 mm
Ölçek ayarı	600 mm'ye kadar olan modeller için 15 mm 1000 ve 1500 mm olan modeller için 25 mm
Teslimat	Çizici, çizici bağlama ve örtü dahildir

### Standart aksesuarlar

No.	Tanım
05GZA033	Çizici mengene, (9 x 9 mm)
07GZA000	Karbür uçlu çizici (9 x 9 mm) 80 mm Uzunluk, 9x9mm, 80mm Length
905200	Karbür uçlu çizici (9 x 9 mm), 150 mm uzunluk
905008	Çizici mengene (10 x 16 mm), for 16x10mm
900390	Karbür uçlu çizici (16 x 10 mm) 144 mm uzunluk, 10x16mm, 144mm Length

07GZA033: 514-170 dışındaki tüm modeller için  
07GZA000: 514-102, 514-104, 514-106  
905200: 514-108, 514-109  
905008: 514-170, 514-103, 514-105, 514-107  
900390: 514-170

### Opsiyonel aksesuarlar

No.	Tanım
953638	Tutma çubuğu 50 mm, (9 x 9 mm)
900209	Tutma çubuğu 100 mm, 9x9mm, 100mm uzunluk
900321	Ø 4/ Ø 8 mm kırılmaç kuyruğu, ve burç için dönel kelepçe
07GZA003	Okuma skalası için büyüteç (300/450/600 mm modelleri), 300, 450, 600mm
07GZA015	Okuma skalası için büyüteç (1000 mm model), 1000mm

953638: 514-170 hariç



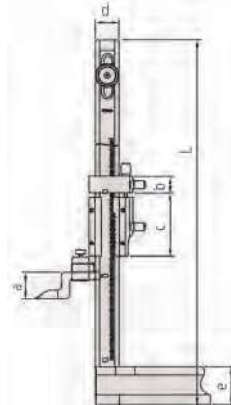
953638



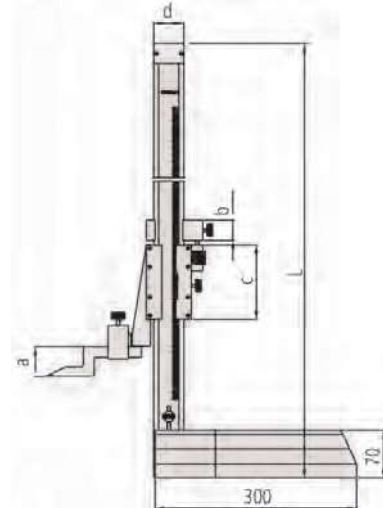
900321



Uygulama tutma çubuğu



0-300 - 0-1000 mm



0-1500 mm

# Saatli Yükseklik Mihengiri

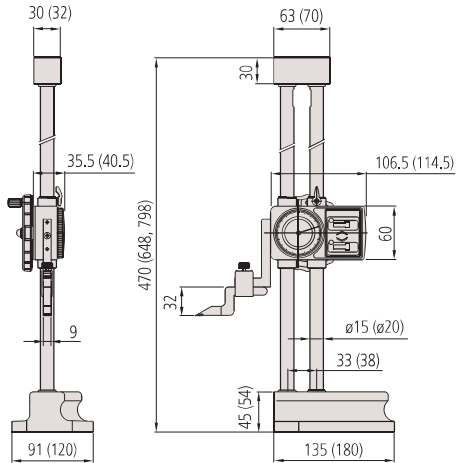
## Seri 192

- Aşağı ve yukarı dijital sayaçlar ile göstergeli kadar hatasız ve kolay okuma
- Kolay kurs ayarlaması için el çarkı bulunmaktadır.
- Karbür uçlu bıçaklar.

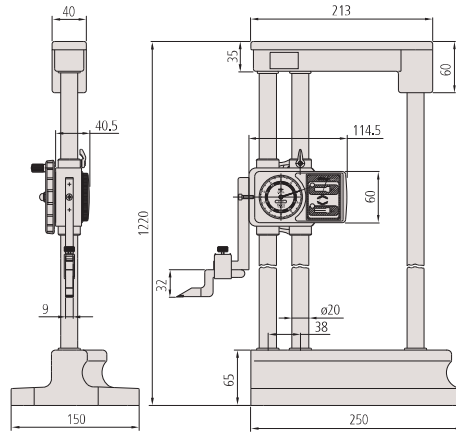


## Metrik

No.	Ölçüm aralığı [mm]	Hassasiyet (20°C)	Ağırlık [kg]
192-130	0-300	±0,03 mm	4,2
192-131	0-450	±0,05 mm	9,2
192-132	0-600	±0,05 mm	9,8
192-133	0-1000	±0,07 mm	17



0 - 300 mm (0 - 450 mm, 0 - 600 mm)



0 - 1000 mm

## Özellikler

Hassasiyet	Özellikler listesine bakınız
Çözünürlük	0,01 mm
Teslimat	Çizici, çizici bağlama aparatı ve örtü dahildir

## Standart aksesuarlar

No.	Tanım
05GZA033	Çizici mengene, (9 x 9 mm)
07GZA000	Karbür uçlu çizici (9 x 9 mm) 80 mm Uzunluk, 9x9mm, 80mm Length

## Opsiyonel aksesuarlar

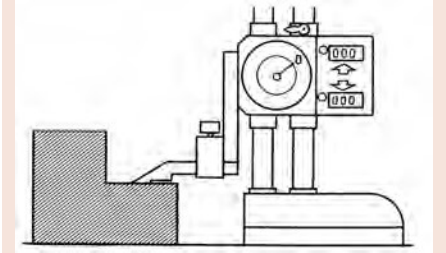
No.	Tanım
953638	Tutma çubuğu 50 mm, (9 x 9 mm)
900321	Ø 4/ Ø 8 mm kırangıç kuyruğu, ve burç için dönel kelepçe



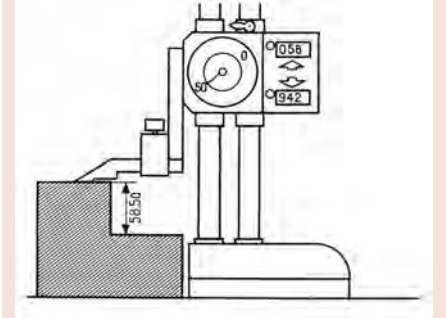
953638



900321



## Sıfırlama



## Okuma

Sayaç : 58,00 mm  
KOMPARATÖR SAATI : 0,50 mm

Sonuç : 58,50 mm

# MUTLAK SİSTEMLİ DİJİTAL YÜKSEKLİK MİHENGİRİ

ABSOLUTE®

## Seri 570

- ABSOLUTE sistem cihazı her açıp kapamada sıfır değeri ayarlama ihtiyacını ortadan kaldırır. Artırılmış hız ile de doğru okuma sağlanır.
- Kolay pozisyonlamalı.
- Karbür uçlu çeneler.
- SPC data çıkışı.

Fonksiyonlar	Seri 570
ORIGIN	●
Sıfırlama/ABS	●
±DEĞİŞTİRME	●
Açma-Kapama	●
Veri Tutma	●
Düşük voltaj alarmı	●
Bilgi çıkışı	●
Ön seçim	●

## Özellikler

Hassasiyet	Özellikler listesine bakınız.
Cetvel Çözünürlüğü	0,01 mm
Cetvel	ABSOLUTE elektrostatik lineer enkoder
Maks. tepki hızı	Sınırsızdır
Pil ömrü	Yaklaşık 5000 saat
Ekran	LCD, 6-basamaklı
Teslimat	1 adet pil, çizici uc ve çizici uc tutucu dahildir

## Standart aksesuarlar

No.	Tanım
901338	Çizici mengene (12.7 x 6.35 mm), 6,35x12,7mm
900173	Karbür uçlu çizici (12.7 x 6.35 mm), 47 mm uzunluk
05GZA033	Çizici mengene, (9 x 9 mm)
905200	Karbür uçlu çizici (9 x 9 mm), 150 mm uzunluk

901338, 900173 : 570-227, 570-244  
05GZA033, 905200: 570-230

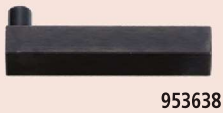
## Opsiyonel aksesuarlar

No.	Tanım
905338	Digimatic kablo, 1m
905409	Digimatic kablo, 2m
02AZD790F	U-Wave Bağlantı kablosu, düz tip
953639	Tutma çubuğu 50 mm, (12.7 x 6.35 mm)
953638	Tutma çubuğu 50 mm, (9 x 9 mm)
900209	Tutma çubuğu 100 mm, 9x9mm, 100mm uzunluk
900321	Ø 4/ Ø 8 mm kırılmaç kuyruğu, ve burç için dönel kelepçe
06AFM380F	USB giriş kablosu (2m), Düz tip

953639: 570-227, 570-244, 570-248  
953638, 900209: 570-230

## Sarf malzeme yedekleri

No.	Tanım
938882	SR44 Pil



938882



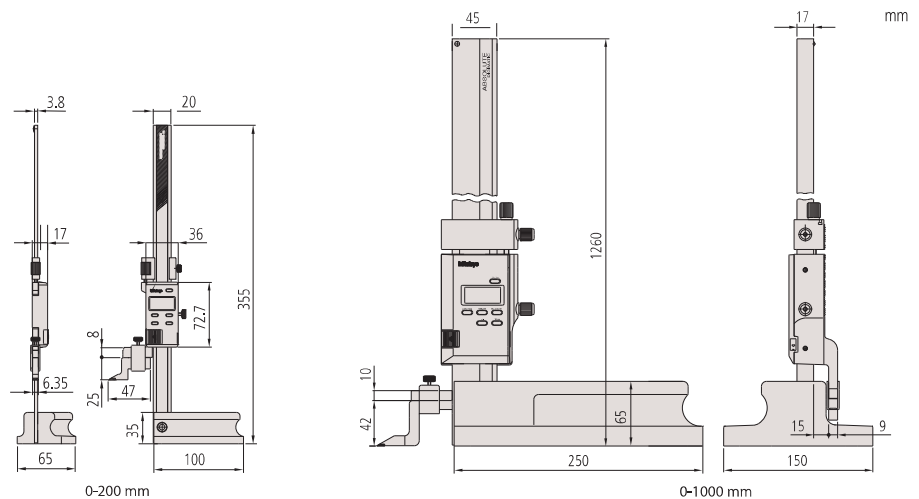
900321



570-227

## Metrik

No.	Ölçüm aralığı [mm]	Açıklamalar	Hassasiyet (20°C)	Ağırlık [kg]
570-227	0-200	2 ön ayar	±0,03 mm	1,3
570-230	0-1000		±0,07 mm	16,8

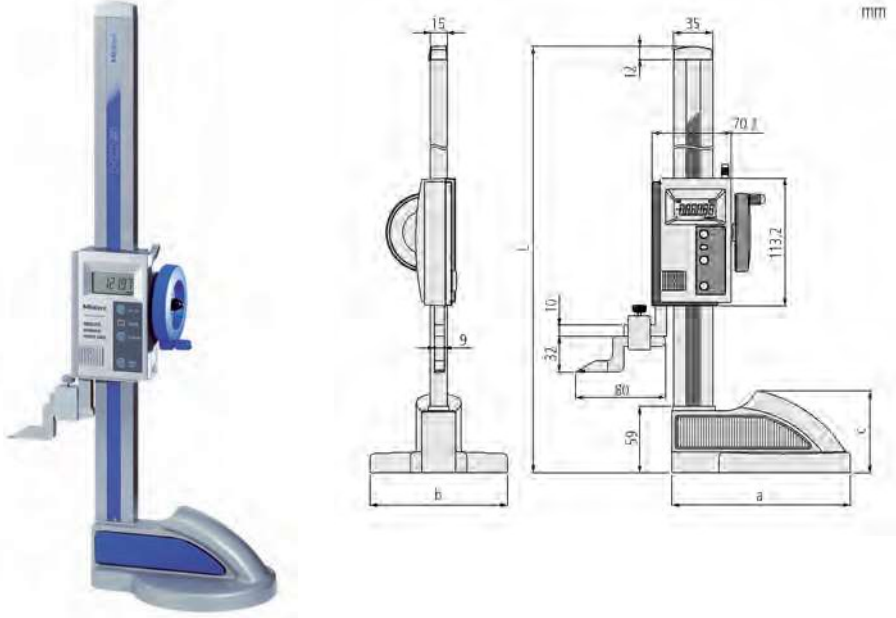


# MUTLAK SİSTEMLİ DİJİTAL YÜKSEKLİK MİHENGİRİ

Seri 570

Bu dijital mihengir çok hassas ve güvenilir ölçüm yapan bir cihaz olup, size aşağıdaki yararları sunar:

- Mutlak ölçümlü (ABSOLUTE) doğrusal sensörün cihaza takılması ,cihazı her açtığınızda referans noktası ayarlama sıkıntısını ortadan kaldırır. Aşırı hız kaynaklı hatalar meydana gelmediği gibi doğru okuma güvenilirliği artar.
- İnce ayar size hassas konumlandırma imkanı verir.
- İnce ve kaba ayarlamalar için büyük ve pürüzsüz etkin kaydırıcı el çarkı ile gelir.
- Karbür uçlu çizici temin edilir.
- SPC data çıkışıdır.



570-302

## Metrik

No.	Ölçüm aralığı [mm]	Hassasiyet (20°C)	L [mm]	a [mm]	B [mm]	C [mm]	Ağırlık [kg]
570-302	0-300	±0,03 mm	507	160	122	72,6	4,6
570-304	0-600	±0,05 mm	812	181	142	74,1	6,4



Büyük pürüzsüz kaymalı el çarkı



El ile kolaylıkla sabitlenir



Büyük sıkma kollu

ABSOLUTE®

Fonksiyonlar	Seri 570
ORIGIN	●
Sıfırlama/ABS	●
Açma-Kapama	●
Veri Tutma	●
Düşük voltaj alarmı	●
Bilgi çıkışı	●

## Özellikler

Hassasiyet	Özellikler listesine bakınız (sayısal olarak belirtme hatası hariç)
Cetvel Çözünürlüğü	0,01 mm
Cetvel	ABSOLUTE elektrostatik lineer enkoder
Maks. tepki hızı	Sınırsızdır
Pil ömrü	Yaklaşık 20000 saat
Ekran	LCD Karakter Uzunluğu 10 mm
Teslimat	1 adet pil, çizici uç ve çizici uç tutucu dahildir

## Standart aksesuarlar

No.	Tanım
05GZA033	Çizici mengene, (9 x 9 mm)
07GZA000	Karbür uçlu çizici (9 x 9 mm) 80 mm Uzunluk, 9x9mm, 80mm Length

## Opsiyonel aksesuarlar

No.	Tanım
905338	Digimatic kablo, 1m
905409	Digimatic kablo, 2m
02AZD790F	U-Wave Bağlantı kablosu, düz tip
953638	Tutma çubuğu 50 mm, (9 x 9 mm)
900321	Ø 4/ Ø 8 mm kırılma kuyruğu, ve burç için dönel kelepçe
06AFM380F	USB giriş kablosu (2m), Düz tip

## Sarf malzeme yedekleri

No.	Tanım
938882	SR44 Pil



953638



900321





# Çift Kolonlu Digimatic Yükseklik Mihengiri

## Seri 192

Bu yüksek hassasiyetli yükseklik mihengiri aşağıdaki yararları sunar:

- Çift sütunlu yapısı yüksek hassasiyetli ölçümü garanti eder.
- Karbür uçlu çizici temin edilir.
- 11 mm'lik geniş aralıklar, kolay okunabilirlik sağlar.
- SPC data çıkışı

Fonksiyonlar	Seri 192
Sıfırlama/ABS	●
Ön ayarlı (2 değer)	●
±DEĞİŞTİRME	●
Açma-Kapama	●
Veri Tutma	●
Düşük voltaj alarmı	●
Bilgi çıkışı	●

## Özellikler

Hassasiyet	Özellikler listesine bakınız (sayısal olarak belirtme hatası hariç)
Cetvel Çözünürlüğü	0,01/0,005 mm
Maks. tepki hızı	500 mm/s
Pil ömrü	Yaklaşık 3500 saat
Ekran	LCD, Kareketer yüksekliği: 11 mm
Teslimat	PİL (1 ADET) ÇİZİCİ UÇ VE TUTUCUSU DAİLDİR

## Standart aksesuarlar

No.	Tanım
05GZA033	Çizici mengene, (9 x 9 mm)
07GZA000	Karbür uçlu çizici (9 x 9 mm) 80 mm Uzunluk, 9x9mm, 80mm Length
450291	Kapak, 300mm
450292	Kapak, 600mm
450290	Kapak, 1000mm

## Opsiyonel aksesuarlar

No.	Tanım
905338	Digimatic kablo, 1m
905409	Digimatic kablo, 2m
02AZD790F	U-Wave Bağlantı kablosu, düz tip
953638	Tutma çubuğu 50 mm, (9 x 9 mm)
900321	Ø 4/ Ø 8 mm kırbağcı kuyruğu, ve burç için dönel kelepçe
06AFM380F	USB giriş kablosu (2m), Düz tip



953638



900321

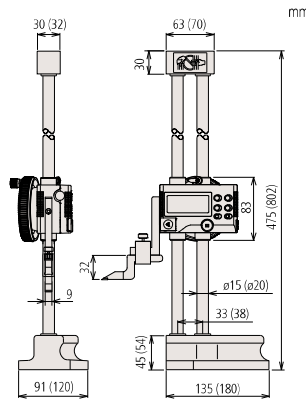


192-613-10

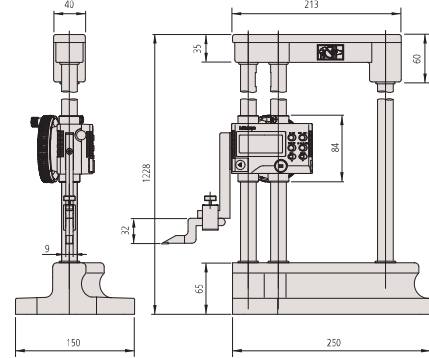


## Metrik

No.	Ölçüm aralığı [mm]	Hassasiyet (20°C)	Ağırlık [kg]
192-613-10	0-300	±0,02 mm	4,7
192-614-10	0-600	±0,05 mm	8,3
192-615-10	0-1000	±0,07 mm	15,7



0-300 mm  
(0-600 mm)



0-1000 mm

# Digimatic Çift Kolonlu Tip Yükseklik Mihengiri ; Dokunmatik Tetiklemeli Prob Bağlantılı

## Seri 192

- Çok yönlü çok fonksiyonlu tip.
- Karbür uçlu uzun çizici uç.
- Çift sütun yapısı, yüksek ölçüm doğruluğu sağlar.
- İki yönlü dokunmatik prob isteğe bağlı bir aksesuardır Bu hızlı ve doğru adımlar yanı sıra iç ve dış boyutlarını ölçebilir.
- SPC bilgi çıkışı.



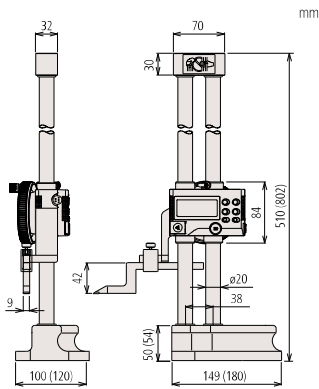
192-663-10



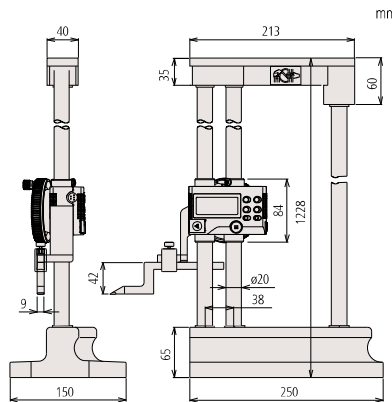
192-007

## Metrik

No.	Ölçüm aralığı [mm]	Hassasiyet (20°C)	Ağırlık [kg]
192-663-10	0-300	±0,02 mm	5,7
192-664-10	0-600	±0,04 mm	8,3
192-665-10	0-1000	±0,06 mm	15,7



0-300 mm  
(0-600 mm)



0-1000 mm

Fonksiyonlar	Seri 192
Sıfırlama/ABS	●
Ön ayarlı (2 değer)	●
±DEĞİŞTİRME	●
Açma-Kapama	●
Veri Tutma	●
Prob ucu çapı ayarı	●
sinyalli dokunmatik prob	●
Düşük voltaj alarmı	●
Bilgi çıkışı	●

## Özellikler

Hassasiyet	Özellikler listesine bakınız (sayısal olarak belirtme hatası hariç)
Cetvel Çözünürlüğü	0,01/0,005 mm
Maks. tepki hızı	500 mm/s
Tekrarlanabilirlik	0,01 mm
Pil ömrü	Yaklaşık 3500 saat
Ekran	LCD, Karakter Yüksekliği: 11 mm
Teslimat	1 adet pil, çizici uc ve çizici uc tutucu dahildir

## Standart aksesuarlar

No.	Tanım
05GZA033	Çizici mengene, (9 x 9 mm)
905200	Karbür uçlu çizici (9 x 9 mm), 150 mm uzunluk
450291	Kapak, 300mm
450292	Kapak, 600mm
450290	Kapak, 1000mm

## Opsiyonel aksesuarlar

No.	Tanım
905338	Digimatic kablo, 1m
905409	Digimatic kablo, 2m
02AZD790F	U-Wave Bağlantı kablosu, düz tip
192-007	İki yönlü dokunmatik metrik prob, for Series 192, Metric
953638	Tutma çubuğu 50 mm, (9 x 9 mm)
900209	Tutma çubuğu 100 mm, 9x9mm, 100mm uzunluk
900321	Ø 4/ Ø 8 mm kırılmalı kuyruğu, ve burç için dönel kelepçe
06AFM380F	USB giriş kablosu (2m), Düz tip

## Sarf malzeme yedekleri

No.	Tanım
938882	SR44 Pil



# Yükseklik Mihengirleri için yedek parçalar

## Yükseklik Mihengirleri için opsiyonel aksesuarlar

Farklı kullanım alanları için opsiyonel aksesuarlar ve yedek parçalar

- Tüm mihengir modelleri için, aşınmaya dayanıklı sertleştirilmiş karbür çizici uçlar



05GZA033

905008

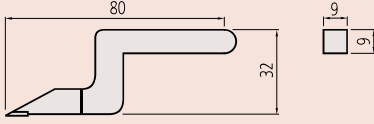
### Karbür çizici

No.	Uygulanabilir yükseklik mihengiri	Tanım
07GZA000	192-130, 192-131, 192-132, 192-133 192-613-10, 192-614-10, 192-615-10 514-102, 514-104, 514-106 570-302, 570-304	Karbür uçlu çizici (9 x 9 mm) 80 mm uzunluk
905200	192-663-10, 192-664-10, 192-665-10 514-108 570-230	Karbür uçlu çizici (9 x 9 mm) 150 mm uzunluk
900173	570-227 506-207	Karbür uçlu çizici (12,7 x 6,35 mm) 47 mm uzunluk
900390	514-170	Karbür uçlu çizici (16 x 10 mm) 144 mm uzunluk

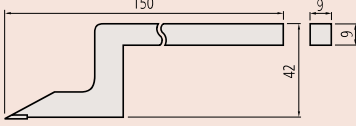
### Çizici kelepçesi

No.	Uygulanabilir yükseklik mihengiri	Tanım
905008	514-170	Çizici mengene (16 x 10 mm)
05GZA033	192-130, 192-131, 192-132, 192-133 192-613-10, 192-614-10, 192-615-10 192-663-10, 192-664-10, 192-665-10 514-102, 514-104, 514-106, 514-108 570-230 570-302, 570-304	Çizici mengene (9 x 9 mm)
07GZA004	570-227, 570-244, 506-207	Çizici mengene plastik vidalı (12,7 x 6,35 mm)

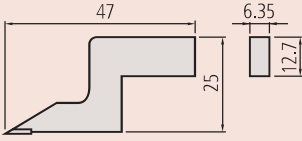
mm



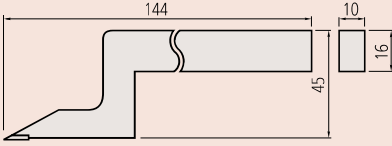
07GZA000



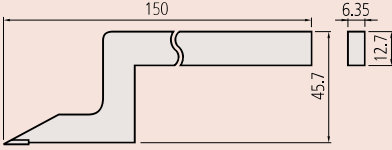
905200  
mm



900173  
mm



900390  
mm



905201

# Yükseklik mihengiri için opsiyonel aksesuarlar

## Yükseklik mihengirleri için opsiyonel aksesuarlar

farklı uygulamalarda kullanılmak için opsiyonel aksesuarlar ve yedek parçalar

- Tüm mihengirler için sert karbür çizme ucu mevcuttur.

### MERKEZLEME MASTARI

No.	Açıklamalar	Uygulanabilir yükseklik mihengiri
900581	Merkezi aparat (12,7 x 6,35 mm)	570-227, 570-244 506-207
		192-630-10, 192-631-10, 192-632-10, 192-633-10 570-248
951144	Merkezi aparat (9 x 9 mm)	192-130, 192-131, 192-132, 192-133 192-613-10, 192-614-10, 192-632-10, 192-633-10 570-312, 570-313, 570-314
		192-670-10, 192-671-10, 192-672-10, 192-673-10 514-108, 514-109

### Derinlik ölçüm aparatı

No.	Açıklamalar	Uygulanabilir yükseklik mihengiri
900764	Derinlik ölçümü eki/aparatı (9 mm x 9 mm)	192-130, 192-131, 192-132, 192-133 192-613-10, 192-614-10, 192-615-10
		514-102, 514-103, 514-104, 514-105, 514-106, 514-107 570-302, 570-304
		192-663-10, 192-664-10, 192-665-10 514-108, 514-109
900878	Derinlik ölçümü eki/aparatı (12,7 mm x 6,35 mm)	570-227, 570-244 506-207
		192-630-10, 192-631-10, 192-632-10, 192-633-10 570-248

### Elektriksel temas sensörü

No.	Uygulanabilir yükseklik mihengiri
900872	Bir granit yüzey plaka üzerinde tüm yükseklik göstergeleri ve yeterli bir temas yüzeyi ile elektrik ileten parçalar içindir.



Ana merkez



Derinlik Ölçüm Aparatı



Elektrikli temas sensörü  
900872

# QM SERİSİ DİJİTAL YÜKSEKLİK MİHENGİRİ

ABSOLUTE®

## Özellikler

Hassasiyet	$\pm(2,4+2,1L/600) \mu\text{m}$ L = Ölçüm uzunluğu (mm)
Cetvel Çözünürlüğü	0,001mm/0,005mm;
Tekrarlanabilirlik ( $\pm 2\sigma$ )	1,8 $\mu\text{m}$
Cetvel	ABSOLUTE elektrostatik lineer enkoder
Ölçüm kuvveti (N)	1,5 $\pm$ 0,5 N
Hareket metodu	Manuel
Kılavuz method	Rulman yatağı
Güç kaynağı	AC Adaptör (opsiyonel), Pil (LR6 x 4)
Pil ömrü	Yaklaşık 300saat (hava desteksiz) Yaklaşık. 80saat (hava destekli)
Ölçüm Fonksiyonları	boy, çap, mesafe, Max / Min / TIR (Max-Min), tolerans, ön ayar, veri hafızası
Ekran	TN monochrome LCD

## Standart aksesuarlar

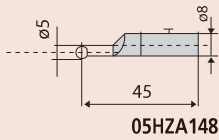
No.	Tanım
011037	4 adet pil LR03 (AAA)
12AAA715	Ayar bloğu, .
05HZA148	Küresel Offset Prob $\varnothing$ 5 mm, STANDART AKSESUAR

## Opsiyonel aksesuarlar

No.	Tanım
936937	Digimatic kablo, 1 m, düz tip 10 pimli
965014	Digimatic kablo, 2 m
02AZD790D	U-Wave, Bağlantı kablosu
02AZE990	QM için U-WAVE-T kurulum kiti
06AEG180D	AC Adaptör 6V DC, 2A, CEE Type
06AFM380D	PC kurulumu için USB arayüz kablo, düz 10-Pin tip 2m



05HZA148



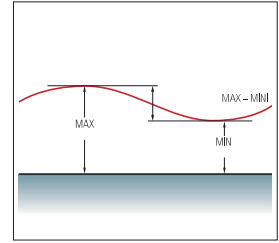
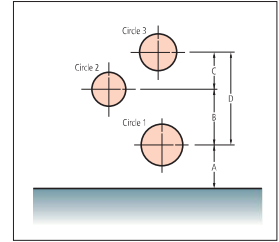
İstek üzerine Doğrusal Yükseklik Mihengiri broşürü



QR kodu mobil cihazınız ile tarayın ve ürün videolarımızı YouTube dan izleyin.

## Seri 518

- Pozisyon denetlemesi için yüksek hassasiyet ve yüksek çözünürlüklü ABSOLUTE lineer encoder
- Kolay referans tuşları
- Eşsiz, iç çap/ dış çap ölçümlerine olanak sağlar.
- Üst ve Alt limitler ile Geçer-Geçmez ayarlaması. Ölçüm değeri tolerans dışı ise, ekran ışığı yeşilden kırmızıya dönerek kolayca tolerans değerlendirmesi yapılabilir.



No.	Ölçüm aralığı	Diklik	Havali	Ağırlık [kg]
518-230	0-350/0-465*	7 $\mu\text{m}$	hayır	25
518-232	0-600/0-715*	12 $\mu\text{m}$	hayır	26
518-234	0-350/0-465*	7 $\mu\text{m}$	evet	29
518-236	0-600/0-715*	12 $\mu\text{m}$	evet	30

\*Prob yukarı pozisyonda iken ölçüm aralığı



Pnömatik hareketli QM-Height uygulama örneği



02AZE990 için U-WAVE (wireless sistem)

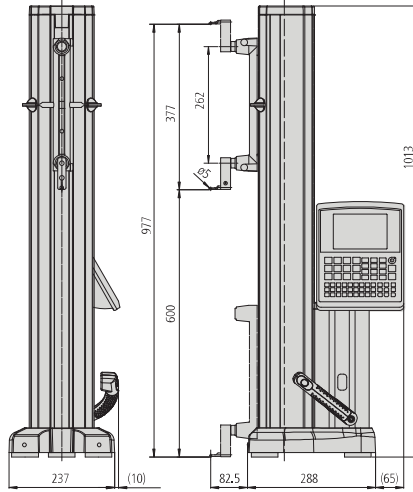
# LH-600E/EG Doğrusal Yükseklik Mihengiri

## Seri 518

- Mükemmel hassasiyet
- Pnömatik hareket mekanizması.
- Gösterge etkili bilgi aktarımı için kolay ve anlaşılabilir sembollerle donatılmıştır.
- Kolay okunabilen LCD ekran.
- Tekrarlanan ölçümlerde cihaz otomatik olarak bir sonraki ölçüm pozisyonuna geçer
- Her ölçümde GO/NG-menüye dönülmesi.
- Şarj edilebilir pilleri sayesinde şehir ceryanına bağlanmaksızın çalışır.
- Minimum ağırlığı sayesinde basit kullanımlıdır
- RS-232 C bilgi çıkışı.
- USB Bilgi çıkışlı (sadece veri saklamak için).
- Dijital komparatör saatleri (örneğin diklik) için DIGIMATIC bilgi çıkışlı.
- İstatistiksel işlemler.



518-351D-21 518-352D-21



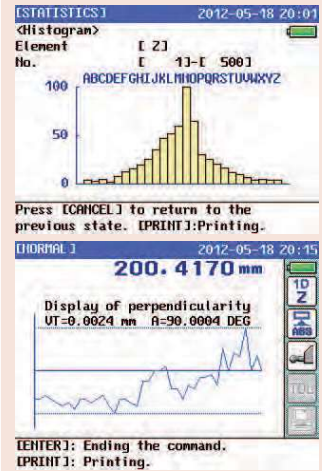
No.	Ölçüm aralığı [mm]	Açıklamalar	Ağırlık [kg]
518-351D-21	0-972		24
518-352D-21	0-972	Ön yüklemeli güç kavrama	24

## Özellikler

Hassasiyet	(1,1 + 0,6L/600) µm L = uzunluk (mm)
Cetvel	0,0001/0,001/0,01/0,1 mm
Çözünürlüğü	600 mm
Sürgülü Darbe	600 mm
Ölçüm kuvveti (N)	1 N
Diklik	5 µm (kompanzasyondan sonra)
Düzlük	4 µm (mekanik)
Ekran dili	İngilizce / Almanca / Fransızca / İspanyolca / İtalyanca / Flemence / Portekizce / İsveççe / Türkçe / Çekce / Macarca / Slovenca / Polonyaca / Geleneksel Çince (opsiyonel) / Japonca
Hareket metodu	Manuel/motor (5-40 mm/s, 7 basamak)
Serbest Metod	Dahili kompresör ile tam/yarı değişen
Ø bilya	Denge ağırlığı
Program Sayısı	50 program (max.)
Veri Sayısı	60000 (max.)
Pil çalışma süresi	Yaklaşık 5 saat
Problar	Problar bölümüne bakınız
Ekran	Grafik gösterge LCD 320x240 nokta (arka ışıklandırma ile)

## Standart aksesuarlar

No.	Tanım
12AAA715	Ayar bloğu, .
12AAF634	Eksantrik prob Ø 5 mm, Standart Aksesuar
12AAF712	Pil paketi, Standart Aksesuar
223587	Kapak
357651	AC Adaptör 9V, for SJ-210/SJ-310/LH-600



İstek üzerine Linear Yükseklik LH-600 broşür



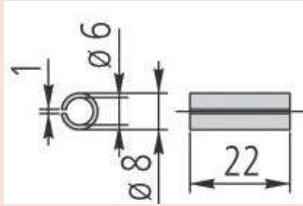
QR kodu mobil cihazınız ile tarayın ve ürün videolarımızı YouTube dan izleyin.

# Doğrusal Yükseklik Mihengiri için Opsiyonel Aksesuarlar

SERİSİ 518

Opsiyonel aksesuarlar

No.	Tanım
12AAF667	Ø2 küresel ölçüm ucu (koaksiyel tip) Yakut bilya, YAKUT, 72 mm UZUNLUK
957261	Ø2 küresel ölçüm ucu, (koaksiyel tip)
957262	Ø3 küresel ölçüm ucu, (koaksiyel tip)
957263	Ø4 küresel ölçüm ucu, (koaksiyel tip)
12AAB552	Ø10 küresel ölçüm ucu, (koaksiyel tip)
957264	Ø14 disk ölçüm ucu, L: 59 mm
957265	Ø20 disk ölçüm ucu, L: 48 mm
12AAA788	Ø4 küresel ölçüm ucu (eksantrik tip)
12AAA789	Ø6 küresel ölçüm ucu (eksantrik tip)
12AAC072	Derinlik probu
12AAA792	Tutucu; Komparatör Saati için, (Ø8 mm sap)
12AAA793	Tutucu; uzun, 85mm
226116	Ø 6 sıkma bileziği



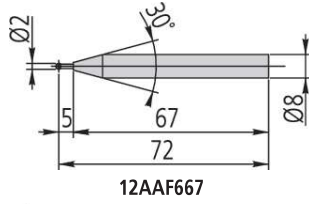
226116



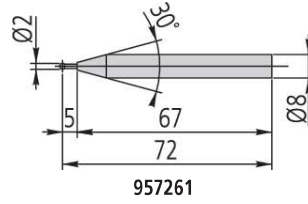
Tolerans belirtme Geçer



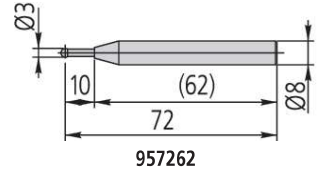
Tolerans belirtme Geçmez



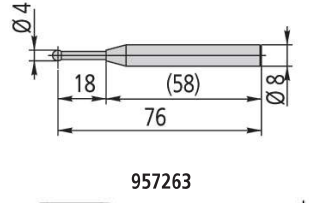
12AAF667



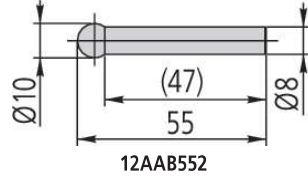
957261



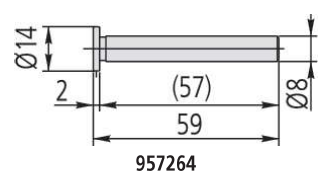
957262



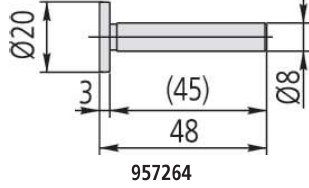
957263



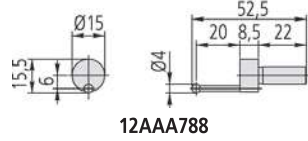
12AAB552



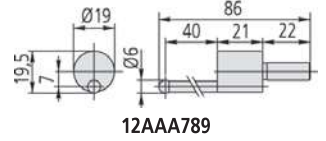
957264



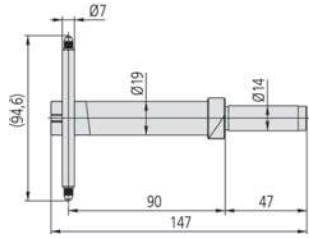
957264



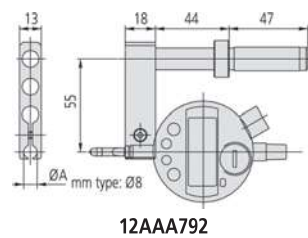
12AAA788



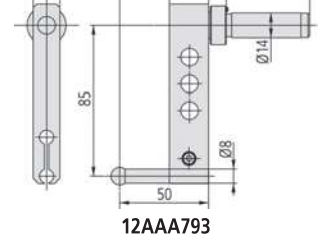
12AAA789



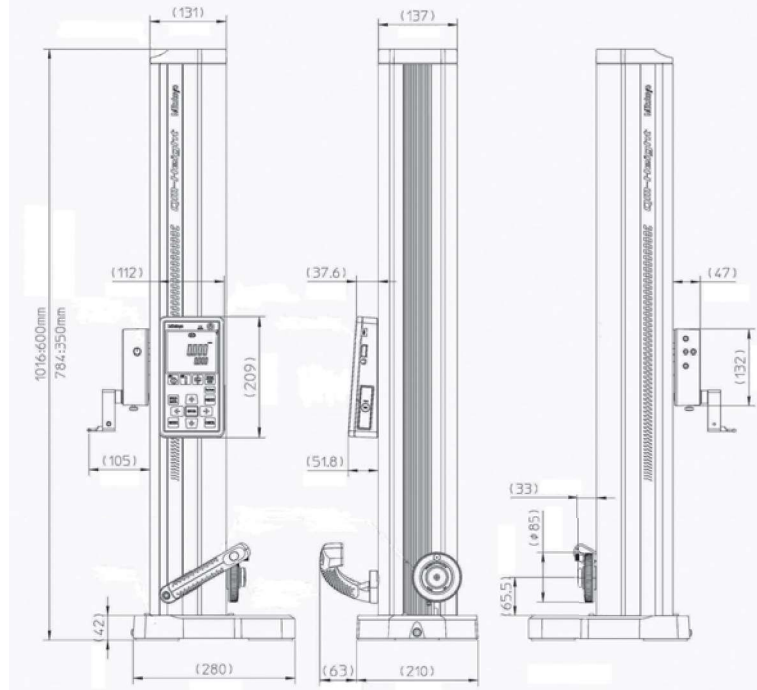
12AAC072



12AAA792  
(with optional indicator)



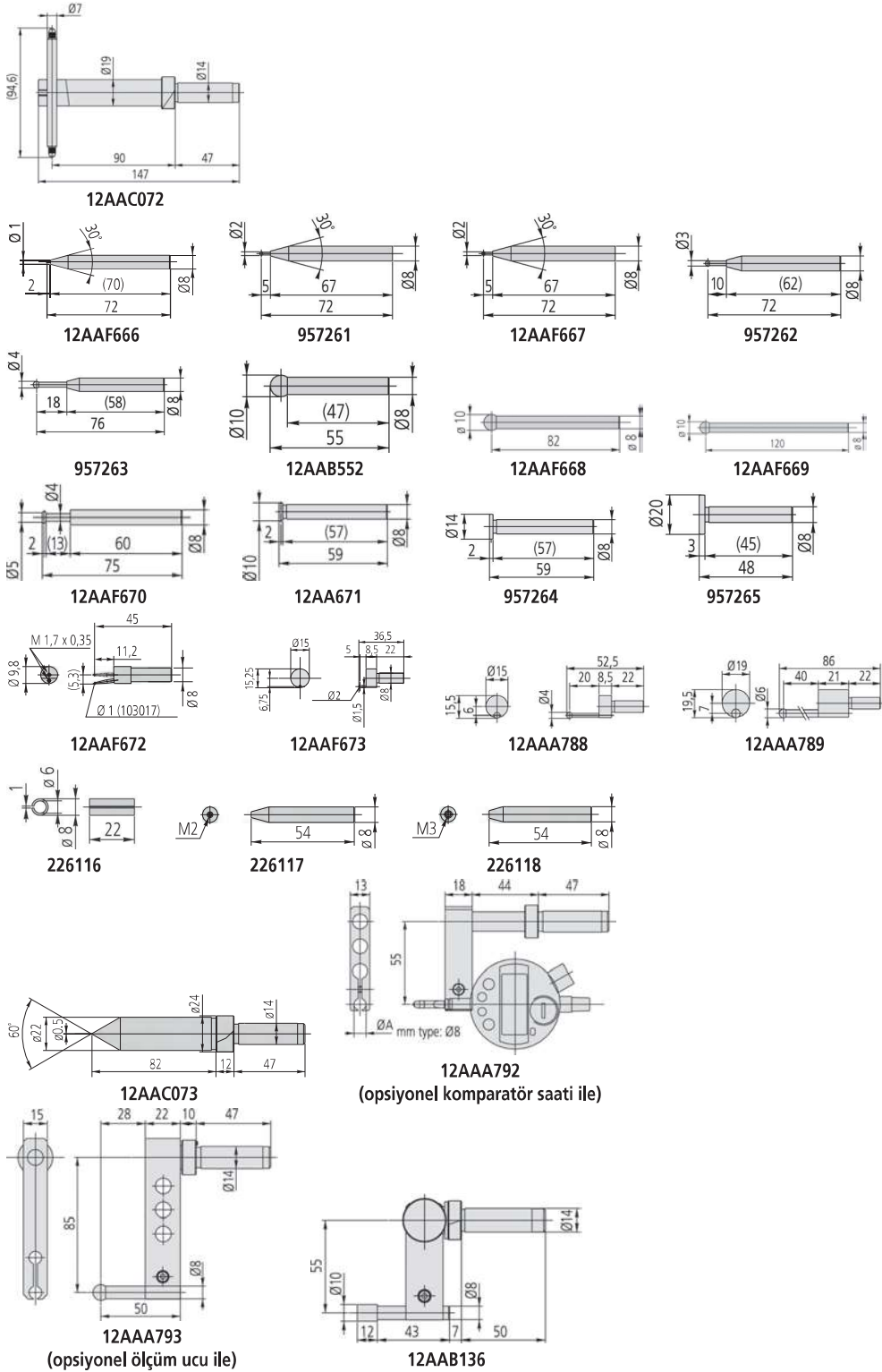
12AAA793  
(with optional measuring insert)





# Doğrusal Yükseklik Mihengiri için Opsiyonel Aksesuarlar

Seri 518



K650986



12AAN050

## Opsiyonel aksesuarlar

No.	Tanım
<b>1. Prob çapı kalibrasyon bloğu</b>	
12AAA787	Prob çapı için kalibrasyon bloğu, (konik proba uygulanabilir)
<b>2. Derinlik ölçümü</b>	
12AAC072	Derinlik probu
<b>3. Ekstantrik prob (standart aksesuar) için değiştirilebilir ölçüm ucu (veya stylus)</b>	
12AAF666	Ø1 küresel ölçüm ucu, (koaksiyel tip)
957261	Ø2 küresel ölçüm ucu, (koaksiyel tip)
12AAF667	Ø2 küresel ölçüm ucu (koaksiyel tip) Yakut bilya, YAKUT, 72 mm UZUNLUK
957262	Ø3 küresel ölçüm ucu, (koaksiyel tip)
957263	Ø4 küresel ölçüm ucu, (koaksiyel tip)
12AAB552	Ø10 küresel ölçüm ucu, (koaksiyel tip)
12AAF668	Ø10 küresel ölçüm ucu (koaksiyel tip), L=82
12AAF669	Ø10 küresel ölçüm ucu (koaksiyel tip), L=120
12AAF670	Ø5 disk ölçüm ucu, L: 75 mm
12AAF671	Ø10 disk ölçüm ucu, L: 59 mm
957264	Ø14 disk ölçüm ucu, L: 59 mm
957265	Ø20 disk ölçüm ucu, L: 48 mm
12AAF672	Ø1 küresel ölçüm ucu (eksantrik tip)
12AAF673	Ø2 küresel ölçüm ucu (eksantrik tip)
12AAA788	Ø4 küresel ölçüm ucu (eksantrik tip)
12AAA789	Ø6 küresel ölçüm ucu (eksantrik tip)
226116	Ø 6 sıkma bileziği
226117	CMM stylus için M2 dişli gövde
226118	CMM stylus için M3 dişli gövde
<b>4. Özel tutucu, özel prob</b>	
12AAC073	Konik ölçüm ucu (Ø22 mm), Ø22mm
12AAA792	Tutucu; Komparatör Saati için, (Ø8 mm sap)
12AAA793	Tutucu; uzun, 85mm
12AAB136	Silindirik prob, Ø 10 mm
<b>5. Diğer</b>	
12AAF674	Destek ağırlığı, 1 pcs.
K650986	Prob kutusu
<b>6. Yazıcı ve arayüz</b>	
12AAN052	Fiş yazıcısı için yazıcı kağıdı, (10 rulo paket)
12AAA804	Yazıcı kablosu; 2m, (A4 yazıcı için)
12AAA807D	RS-232C kablo (2m)
12AAN050	Fiş yazıcısı (EU için; UK hariç), CEE Type
<b>7. Pil</b>	
12AAF712	Pil paketi, Standart Aksesuar

A4 yazıcı için önerilen model: EPSON LQ-590  
K650986: M3 tutucu/Ø 12 mm disk prob/  
Ø 1, 2, 3, 4 mm ruby bilye prob/10, 20 mm uzatma