



Cetvel Üniteleri  
Sayfa 394



DRO Doğrusal Cetveller  
Sayfa 401



NC- Doğrusal Cetveller  
Sayfa 414



2D Görüntü Korelasyon Enkoderi  
Sayfa 423



# ABSOLUTE (Mutlak ölçümlü) Soğutma Sıvısına Karşı Korumalı yatay cetvel

## Seri 572 - Yatay

Yeni metod sayesinde cetvel ünitesini sulu ve soğutma sıvısı gibi zorlu ortamlarda kullanabilme.(elektromanyetik induksiyon).

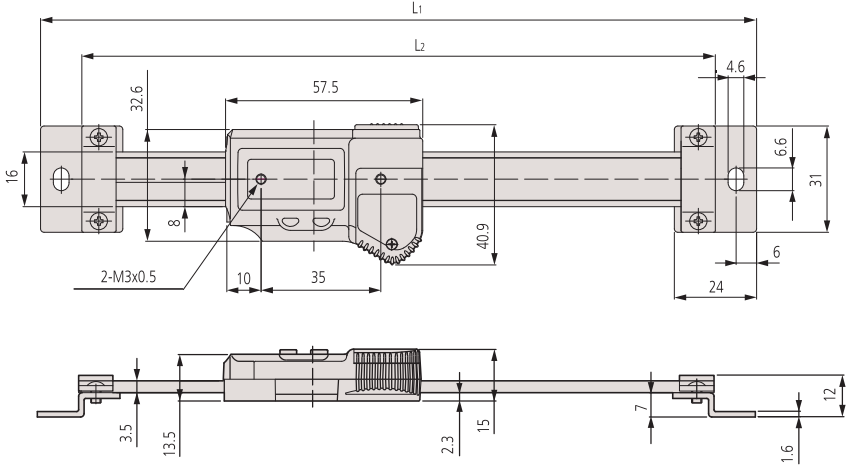
- Özel dizayn edilmiş çıkış kabloları ile su geçirmezlik özelliğini korur.
- ABSOLUTE özelliği sayesinde defalarca, hata vermeden çalışabilirsiniz.
- Bir kere mutlak sıfır noktası ayarlandığında, tekrar Digimatic cetvel açıldığında size mutlak mesafeyi gösterir, 0 'in aksine.



572-601

### Metrik

No.	Ölçüm aralığı [mm]	Hassasiyet (20°C)	L1 mm [mm]	L2 mm [mm]	Ağırlık [g]
572-600	0-100	0,03 mm	209	185	390
572-601	0-150	0,03 mm	259	235	410
572-602	0-200	0,03 mm	311	287	430



mm



Fonksiyonlar	Seri 572 - Yatay
ORIGIN (ABS Sıfırlama)	●
Otomatik kapanma fonksiyonu (20 dk kadar kullanılmadığında)	●
Düşük voltaj alarmı	●
Bilgi çıkışı	●

### Özellikler

Hassasiyet	Özellikler listesine bakınız (sayısal olarak belirtme hatası hariç)
Cetvel Çözünürlüğü	0,01 mm
Tekrarlanabilirlik	0,01 mm
Maks. tepki hızı	Sınırsızdır

### Opsiyonel aksesuarlar

No.	Tanım
05CZA624	Digimatic data tuşlu kablo, (1 m)
05CZA625	Digimatic data tuşlu kablo, (2 m)
02AZD790A	Data tuşlu IP Kumpas tipi ile, U-Wave Bağlantı kablosu (1m)
06AFM380A	Data tuşlu IP Kumpas tipi ile, (2m)

### Sarf malzeme yedekleri

No.	Tanım
938882	SR44 Pili

# ABSOLUTE Digimatic Cetvel Üniteleri

## Yatay standard tip

ABSOLUTE®

### Seri 572

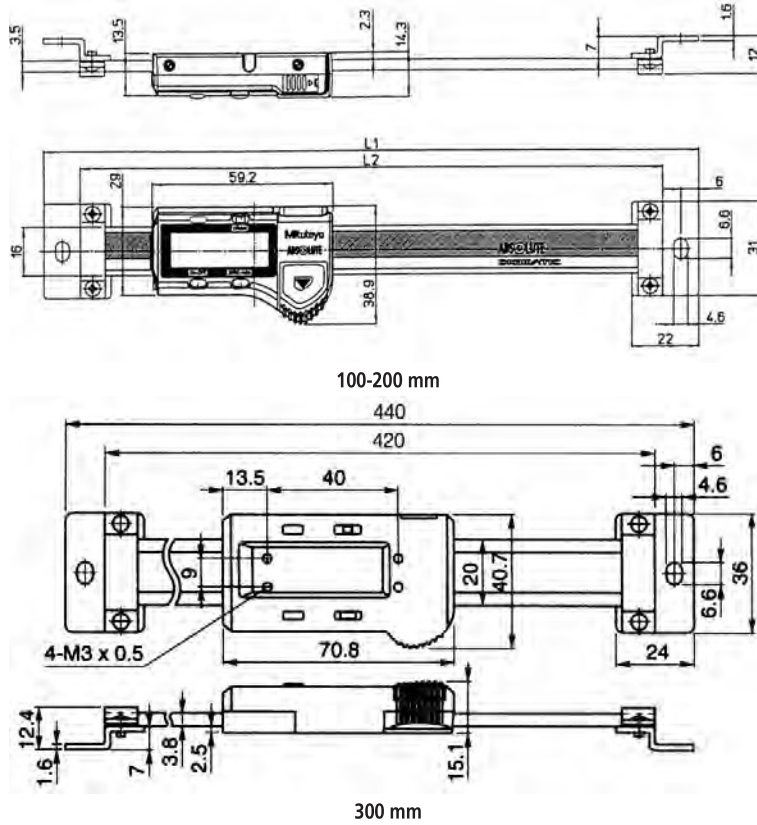
- ABSOLUTE tip skala.
- Sıfır değeri bir kez ayarlanır, bir dahaki pil değişimine kadar geçerliliğini korur.
- Yüksek sürme hızı ile hassas ve doğru ölçüm.
- Kolay okuma için büyük ekranlı.



572-202-30

### Metrik

No.	Ölçüm aralığı [mm]	Hassasiyet (20°C)	L1 mm [mm]	L2 mm [mm]	Ağırlık [g]
572-200-30	0-100	0,03 mm	209	185	230
572-201-30	0-150	0,03 mm	259	235	250
572-202-30	0-200	0,03 mm	311	287	270
572-203-10	0-300	0,04 mm	444	420	370



Fonksiyonlar	Seri 572
Açma-Kapama	●
Düşük voltaj alarmı	●
Bilgi çıkışı	●
Sıfırlama	●
ORIGIN	●

### Özellikler

Hassasiyet	Özellikler listesine bakınız (sayısal olarak belirtme hatası hariç)
Cetvel Çözünürlüğü	0,01 mm
Maks. tepki hızı	Sınırsızdır
Teslimat	Pil ile teslim edilir

### Opsiyonel aksesuarlar

No.	Tanım
905338	Digimatic kablo, 1m
905409	Digimatic kablo, 2m
905689	Digimatic kablo, 1 m
905690	Digimatic kablo, 2 m
905691	Digimatic kablo, 1m
905692	Digimatic kablo, 2m
905693	Digimatic kablo, 1m
905694	Digimatic kablo
959143	Veri-tutma ünitesi
959149	Digimatic data tuşlu kablo (1 m)
959150	Digimatic data tuşlu kablo (2 m)
02AZD790C	Data tuşlu, U-WAVE veri kablosu
06AFM380C	USB kablo,data tuşlu, Düz tip (2m)

### Sarf malzeme yedekleri

No.	Tanım
938882	SR44 Pil

# ABSOLUTE Digimatic Cetvel Üniteleri

## Yatay çok fonksiyonlu tip

### Ölçüm yönü değişimli

#### Seri 572

- ABSOLUTE tip skala.
- Sıfır değeri bir kez ayarlanır, bir dahaki pil değişimine kadar geçerliliğini korur.
- Yüksek sürme hızı ile hassas ve doğru ölçüm.
- Kolay okuma için büyük ekranlı.

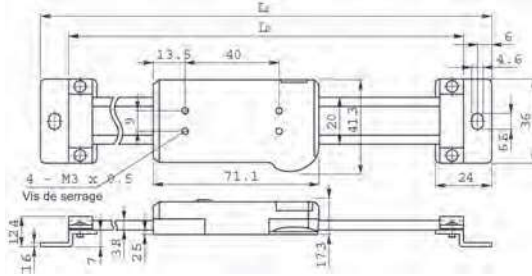


572-461

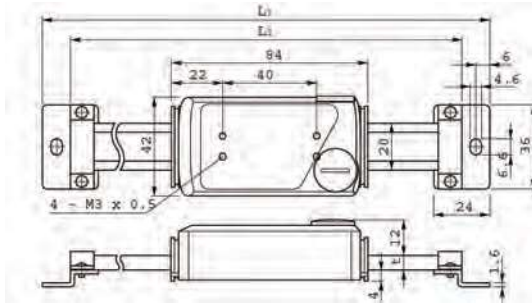
#### Metrik

Geri sayaç ile, Çap fonksiyonu olmadan

No.	Ölçüm aralığı [mm]	Hassasiyet (20°C)	L1 mm [mm]	L2 mm [mm]	Ağırlık [g]
572-460	0-100	0,03 mm	244	220	250
572-461	0-150	0,03 mm	294	270	280
572-462	0-200	0,03 mm	344	320	310
572-463	0-300	0,04 mm	444	420	370
572-464	0-450	0,04 mm	594	570	760
572-465	0-600	0,05 mm	774	750	900
572-466	0-800	0,06 mm	974	950	1710
572-467	0-1000	0,07 mm	1174	1150	2040



100-300 mm



450-1000 mm

ABSOLUTE®

Fonksiyonlar	Seri 572
Açma-Kapama	●
Veri Tutma	●
Düşük voltaj alarmı	●
Bilgi çıkışı	●
Sıfırlama	●
ORIGIN	●
Ön seçim	●
Sayma yönünün değiştirilmesi	●

#### Özellikler

Hassasiyet	Özellikler tablosuna bakınız (sayısal örnekleme hatası hariç)
Cetvel Çözünürlüğü	0,01 mm
Maks. tepki hızı	Sınırsızdır
Teslimat	Pil

#### Opsiyonel aksesuarlar

No.	Tanım
905338	Digimatic kablo, 1m
905409	Digimatic kablo, 2m
905689	Digimatic kablo, 1 m
905690	Digimatic kablo, 2 m
905691	Digimatic kablo, 1m
905692	Digimatic kablo, 2m
905693	Digimatic kablo, 1m
905694	Digimatic kablo
02AZD790C	Data tuşlu, U-WAVE veri kablosu
06AFM380C	USB kablo, data tuşlu, Düz tip (2m)

#### Sarf malzeme yedekleri

No.	Tanım
938882	SR44 Pil

# ABSOLUTE Digimatic Cetvel Üniteleri

## Yatay çok fonksiyonlu tip

### Çap fonksiyonu

ABSOLUTE®

#### Seri 572

- İlk çalıştırmada ayarlanan sıfırlama pozisyonundan sonra sıfırlama pozisyonu bir dahaki pil değişimine kadar değişmez..
- Yüksek işlem hızında bile yüksek hassasiyette ölçüm sağlar.



572-483-10

#### Metrik

Çap ölçümü içeren çok fonksiyonlu yatay model

No.	Ölçüm aralığı [mm]	Hassasiyet (20°C)	L1 mm [mm]	L2 mm [mm]	t [mm]	Ağırlık [g]
572-480-10	0-100	0,03 mm	244	220		250
572-481-10	0-150	0,03 mm	294	270		280
572-482-10	0-200	0,03 mm	344	320		310
572-483-10	0-300	0,04 mm	444	420		370
572-484-10	0-450	0,04 mm	594	570	6	760
572-485-10	0-600	0,05 mm	774	750	6	900
572-486-10	0-800	0,06 mm	974	950	10	1710
572-487-10	0-1000	0,07 mm	1174	1150	10	2040



Fonksiyonlar	Seri 572
Açma-Kapama	●
Veri Tutma	●
Düşük voltaj alarmı	●
Bilgi çıkışı	●
Sıfırlama	●
Ön seçim	●
Çap fonksiyonu	●
ORIGIN	●

#### Özellikler

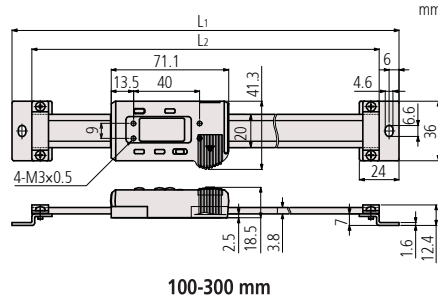
Hassasiyet	Özellikler tablosuna bakınız (sayısal örnekleme hatası hariç)
Cetvel Çözünürlüğü	0,01 mm
Maks. tepki hızı	Sınırsızdır
Teslimat	1 Pil

#### Opsiyonel aksesuarlar

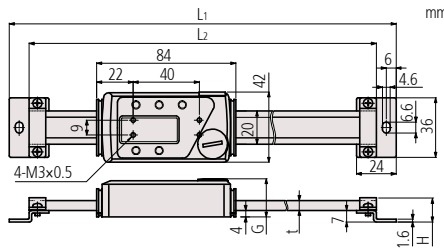
No.	Tanım
905338	Digimatic kablo, 1m
905409	Digimatic kablo, 2m
905689	Digimatic kablo, 1 m
905690	Digimatic kablo, 2 m
905691	Digimatic kablo, 1m
905692	Digimatic kablo, 2m
905693	Digimatic kablo, 1m
905694	Digimatic kablo
02AZD790C	Data tuşlu, U-WAVE veri kablosu
06AFM380C	USB kablo,data tuşlu, Düz tip (2m)

#### Sarf malzeme yedekleri

No.	Tanım
938882	SR44 Pil



100-300 mm



450-1000 mm

# Dikey ABSOLUTE Standard Cetvel

## Seri 572

- ABSOLUTE tip skala.
- Sıfır değeri bir kez ayarlanır, bir dahaki pil değişimine kadar geçerliliğini korur.
- Yüksek sürme hızı ile hassas ve doğru ölçüm.
- Kolay okuma için büyük ekranlı.

ABSOLUTE®

Fonksiyonlar	Seri 572
Açma-Kapama	●
Düşük voltaj alarmı	●
Bilgi çıkışı	●
Sıfırlama	●
Sayma yönünün değiştirilmesi	●
ORIGIN	●

## Özellikler

Hassasiyet	Özellikler tablosuna bakınız. (sayısal örnekleme hatası hariç)
Cetvel Çözünürlüğü	0,01 mm
Maks. tepki hızı	Sınırsızdır
Teslimat	Pil ile teslim edilir

## Opsiyonel aksesuarlar

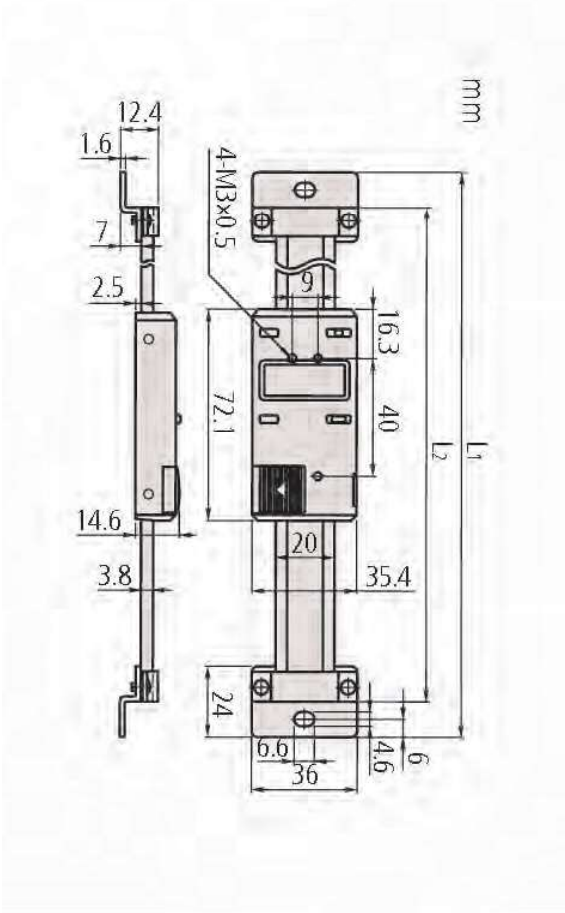
No.	Tanım
959143	Veri-tutma ünitesi
905338	Digimatic kablo, 1m
905409	Digimatic kablo, 2m
959149	Digimatic data tuşlu kablo (1 m)
959150	Digimatic data tuşlu kablo (2 m)
905689	Digimatic kablo, 1 m
905690	Digimatic kablo, 2 m
905691	Digimatic kablo, 1m
905692	Digimatic kablo, 2m
905693	Digimatic kablo, 1m
905694	Digimatic kablo
02AZD790C	Data tuşlu, U-WAVE veri kablosu
06AFM380C	USB kablo, data tuşlu, Düz tip (2m)

## Sarf malzeme yedekleri

No.	Tanım
938882	SR44 Pil



572-302-10



## Metrik

No.	Ölçüm aralığı [mm]	Hassasiyet (20°C)	L1 mm [mm]	L2 mm [mm]	Ağırlık [g]
572-300-10	0-100	0,03 mm	244	220	250
572-301-10	0-150	0,03 mm	294	270	280
572-302-10	0-200	0,03 mm	344	320	310
572-303-10	0-300	0,04 mm	444	420	370



# ABSOLUTE Digimatic Cetvel Üniteleri

## Dikey çok fonksiyonlu tip

### Ölçüm yönü değişimli

ABSOLUTE®

#### Seri 572

- ABSOLUTE tip skala.
- Sıfır değeri bir kez ayarlanır, bir dahaki pil değişimine kadar geçerliliğini korur.
- Kolay okuma için büyük ekranlı
- Ölçüm yönü değiştirilebilir.

Fonksiyonlar	Seri 572
ORIGIN (ABS Sıfırlama)	●
Açma-Kapama	●
Veri Tutma	●
Bilgi çıkışı	●
Sıfırlama	●
Ön seçim	●
Sayma yönünün değiştirilmesi	●

#### Özellikler

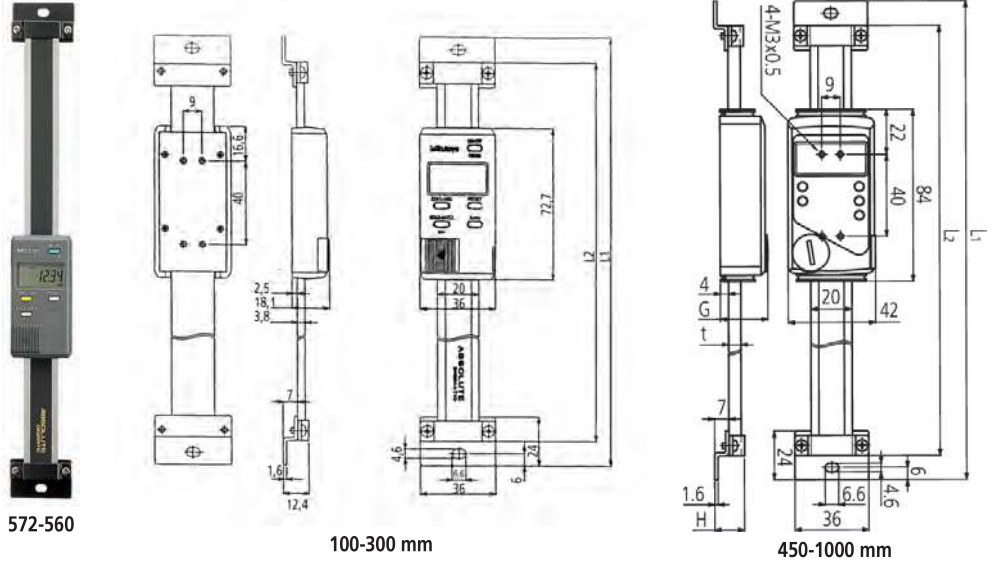
Hassasiyet	Özellikler tablosuna bakınız (sayısal örnekleme hatası hariç)
Cetvel Çözünürlüğü	0,01 mm
Maks. tepki hızı	Sınırsızdır
Teslimat	Pil

#### Opsiyonel aksesuarlar

No.	Tanım
905338	Digimatic kablo, 1m
905409	Digimatic kablo, 2m
905689	Digimatic kablo, 1 m
905690	Digimatic kablo, 2 m
905691	Digimatic kablo, 1m
905692	Digimatic kablo, 2m
905693	Digimatic kablo, 1m
905694	Digimatic kablo
02AZD790C	Data tuşlu, U-WAVE veri kablosu
06AFM380C	USB kablo,data tuşlu, Düz tip (2m)

#### Sarf malzeme yedekleri

No.	Tanım
938882	SR44 Pil



#### Metrik

No.	Ölçüm aralığı [mm]	Hassasiyet (20°C)	L1 mm [mm]	L2 mm [mm]	G [mm]	t [mm]	Ağırlık [g]
572-560	0-100	0,03 mm	244	220			250
572-561	0-150	0,03 mm	294	270			280
572-562	0-200	0,03 mm	344	320			310
572-563	0-300	0,04 mm	444	420			370
572-564	0-450	0,04 mm	594	570	23,2	6	760
572-565	0-600	0,05 mm	774	750	23,2	6	900
572-566	0-800	0,06 mm	974	950	27,2	10	1710
572-567	0-1000	0,07 mm	1174	1150	27,2	10	2040



# ABSOLUTE Digimatic Cetvel Üniteleri

## Dikey çok fonksiyonlu tip

### Çap fonksiyonu

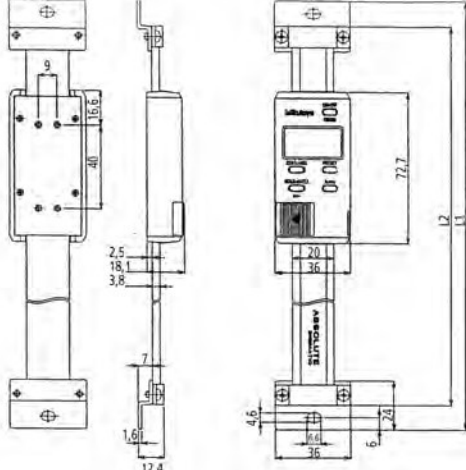
#### Seri 572

- AABSOLUTE tip skala.
- Sıfır değeri bir kez ayarlanır, bir dahaki pil değişimine kadar geçerliliğini korur.
- Kolay okuma için büyük ekranlı
- Çap fonksiyonlu.

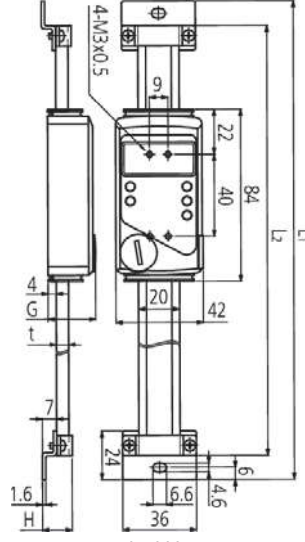
ABSOLUTE®



572-580



100-300 mm



450-1000 mm

#### Metrik

No.	Ölçüm aralığı [mm]	Hassasiyet (20°C)	L1 mm [mm]	L2 mm [mm]	G [mm]	H [mm]	t [mm]	Ağırlık [g]
572-580-10	0-100	0,03 mm	244	220				250
572-581-10	0-150	0,03 mm	294	270				280
572-582-10	0-200	0,03 mm	344	320				310
572-583-10	0-300	0,04 mm	444	420				370
572-584-10	0-450	0,04 mm	594	570	23,2	14,6	6	760
572-585-10	0-600	0,05 mm	774	750	23,2	14,6	6	900
572-586-10	0-800	0,06 mm	974	950	27,2	18,6	10	1710
572-587-10	0-1000	0,07 mm	1174	1150	27,2	18,6	10	2040



Fonksiyonlar	Seri 572
Açma-Kapama	●
Veri Tutma	●
Düşük voltaj alarmı	●
Bilgi çıkışı	●
Sıfırlama	●
Ön seçim	●
Çap fonksiyonu	●
ORIGIN	●

#### Özellikler

Hassasiyet	Özellikler tablosuna bakınız (sayısal örnekleme hatası hariç)
Cetvel Çözünürlüğü	0,01 mm
Maks. sürücü hızı	Sınırsızdır
Teslimat	Pil

#### Opsiyonel aksesuarlar

No.	Tanım
905338	Digimatic kablo, 1m
905409	Digimatic kablo, 2m
905689	Digimatic kablo, 1 m
905690	Digimatic kablo, 2 m
905691	Digimatic kablo, 1m
905692	Digimatic kablo, 2m
905693	Digimatic kablo, 1m
905694	Digimatic kablo
02AZD790C	Data tuşlu, U-WAVE veri kablosu
06AFM380C	USB kablo,data tuşlu, Düz tip (2m)

#### Sarf malzeme yedekleri

No.	Tanım
938882	SR44 Pil



# DRO Doğrusal Cetvel AT103

## Seri 539 - Arttırılabilir Sızdırmaz Standart tip

- Titreşim direnci artırılmış, daha dayanıklı .
- Makine imalat ortamında kullanıldığında, kauçuk dudaklar ile koruma altındadır.
- Kötü çevre koşullarında , güvenli uygulama için geliştirilmiş sinyal kablosu, cetveli DRO sayaca bağlamada kullanılabilir.
- Sinyal kablo çıkışı sürücü üniteden her iki tarafına pozisyonlanabilir, böylece sinyal kablosu diğer yönde de bağlanmaya imkan sağlar



539-133

No.	Kablo uzunluğu [m]	Efektif aralık	L1 [mm]	L2 mm [mm]	L3 mm [mm]	L4 mm [mm]	L5 mm [mm]	L6 mm [mm]	Ağırlık [kg]
539-111-30	3	100 mm	120	248	268				1,5
539-112-30	3	150 mm	170	298	318				
539-113-30	3	200 mm	220	348	368				
539-114-30	3	250 mm	270	398	418				
539-115-30	3	300 mm	330	458	478				
539-116-30	3	350 mm	380	508	528				
539-117-30	3	400 mm	430	558	578				
539-118-30	3	450 mm	480	608	628				
539-119-30	3	500 mm	540	668	688				
539-121-30	3	600 mm	650	778	798				2,6
539-123-30	3	700 mm	760	888	908				2,8
539-124-30	3	750 mm	810	938	958				2,9
539-125-30	3	800 mm	860	988	1008				3
539-126-30	3	900 mm	960	1088	1108				3,3
539-127-30	5	1000 mm	1060	1188	1208	594			3,7
539-128-30	5	1100 mm	1160	1288	1308	644			4
539-129-30	5	1200 mm	1260	1388	1408	694			4,2
539-130-30	5	1300 mm	1360	1488	1508	744			4,4
539-131-30	5	1400 mm	1460	1588	1608	794			4,6
539-132-30	5	1500 mm	1560	1688	1708	844			4,8
539-133-30	5	1600 mm	1690	1818	1838		610		5,1
539-134-30	5	1700 mm	1790	1918	1938		650		5,3
539-135-30	5	1800 mm	1890	2018	2038		670		5,5
539-136-30	5	2000 mm	2100	2228	2248		740		6
539-137-30	5	2200 mm	2300	2428	2448		800		6,4
539-138-30	7	2400 mm	2500	2628	2648	1314	1300	650	7,1
539-139-30	7	2500 mm	2600	2728	2748	1364	1340	670	7,3
539-140-30	7	2600 mm	2700	2828	2848	1414	1400	700	7,5
539-141-30	7	2800 mm	2900	3028	3048	1514	1500	750	7,9
539-142-30	7	3000 mm	3100	3228	3248	1614	1600	800	8,3

### Özellikler

Hassasiyet (20°C)	(5+5L/1000) µm L = Etkin ölçüm aralığı (mm)
Çıkış dalga şekli	İki 90° faz değiştirici sinüzoidal sinyalli (2Vpp)
Maks. sürücü hızı	120 m/min.
Sinyal periyodu	20 µm
Scale referans noktaları	her 50 mm
Toz/Su dan korunma seviyesi	IP53
Operasyon sıcaklığı	0°C to 45°C
Güç kaynağı	5V DC ± 10%

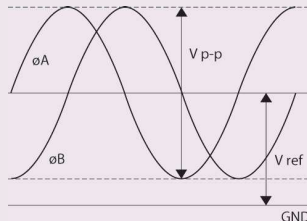
### Opsiyonel aksesuarlar

No.	Tanım
09AAA033A	Uzatma kablosu (2 m)
09AAA033B	Uzatma kablosu (5 m)
09AAA033C	Uzatma kablosu (7 m)
174-147D	KLD200 Sayacı 4-adım limit sinyal çıkışı
174-183D	2 eksenli KA sayacı
174-185D	Doğrusal Cetvel Sayacı KA-213

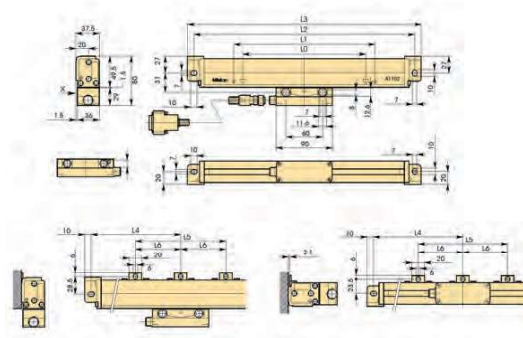


Uzatma kablosu

- L0 Etkili menzil
- L1 Hareket aralığı
- L2 Delik merkezler arası mesafe
- L3 Toplam uzunluk
- L4-L6 Destek kademe konumu



Çıkış dalga şekli



# DRO Doğrusal Cetvel AT103

## Seri 539 - Arttırılabilir sızdırmaz Standart - Uzun tip.

Bu doğrusal cetvel, gelişmiş titreşim direnci ve dayanıklılık verir. AT103 sürümü aşağıdaki yararları sağlar:

- Geliştirilmiş titreşim direnci ve sağlamlık.
- Yenilikçi kauçuk contalar, ürün üretimde kullanıldığında kontaminatları dışarıda tutar.
- Zırlı sinyal kablosu zorlu koşullarda güvenli çalışma sağlamak için skala ünitesi ile DRO göstergesi birbirine bağlamak için kullanılır.
- Sinyal kablo çıkışı sürgünün her iki tarafına da yerleştirilebilir böylece sinyal kablosu her yönden bağlanabilir.



539-133

No.	Kablo uzunluğu [m]	Efektif aralık	L1 [mm]	L <sup>3</sup> mm [mm]	L <sup>4</sup> mm [mm]	L <sup>5</sup> mm [mm]	L <sup>6</sup> mm [mm]	Ağırlık [kg]
539-143-30	10	3250 mm	3350	3470	135	3200	800	10,8
539-144-30	10	3500 mm	3600	3720	160	3400	850	11,4
539-145-30	10	3750 mm	3850	3970	125	3720	930	12
539-146-30	10	4000 mm	4100	4220	110	4000	1000	12,6
539-147-30	10	4250 mm	4350	4470	135	4200	1050	13,2
539-148-30	10	4500 mm	4600	4720	160	4400	1100	13,8
539-149-30	15	4750 mm	4850	4970	85	4800	800	15,2
539-150-30	15	5000 mm	5100	5220	120	4980	830	15,8
539-151-30	15	5250 mm	5350	5470	125	5220	870	16,4
539-152-30	15	5500 mm	5600	5720	130	5460	910	17
539-153-30	15	5750 mm	5850	5970	135	5700	950	17,6
539-154-30	15	6000 mm	6100	6220	110	6000	1000	18,2



## Özellikler

Hassasiyet (20°C)	(5+8L/1000) µm L = Etkin ölçüm aralığı (mm)
Çıkış dalga şekli	İki 90° faz değiştirici sinüzoidal sinyalli (2Vpp)
Maks. sürücü hızı	50 m/min.
Sinyal periyodu	20 µm
Scale referans noktaları	her 50 mm
Toz/Su dan korunma seviyesi	IP53
Operasyon sıcaklığı	0°C'den 45°C'ye kadar
Güç kaynağı	5V DC ± 10%

## Opsiyonel aksesuarlar

No.	Tanım
09AAA033A	Uzatma kablosu (2 m)
09AAA033B	Uzatma kablosu (5 m)
09AAA033C	Uzatma kablosu (7 m)
174-147D	KLD200 Sayacı 4-adım limit sinyal çıkışı
174-183D	2 eksenli KA sayacı
174-185D	Doğrusal Cetvel Sayacı KA-213



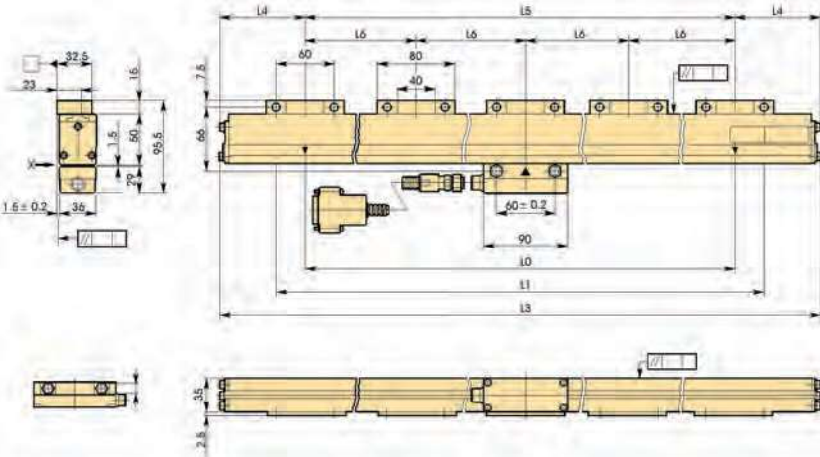
Uzatma kablosu

## Açıklama

- L0 Etkin ölçüm aralığı
- L1 Hareket aralığı
- L2 Delik merkezleri arası uzaklık
- L3 Toplam boy
- L4-L6 Destek parça konumları



Daha fazla ayrıntı için DRO broşürüne başvurun.



# DRO DOĞRUSAL CETVEL AT103

## Seri 539 - Arttırılabilir sızdırmaz Standart tip



### ÖZELLİKLER

- Geliştirilmiş titreşim direnci ve sağlamlık.
- Yenilikçi kauçuk contalar, ürün üretimde kullanıldığında kontaminatları dışarıda tutar.
- Zırlı sinyal kablosu zorlu koşullarda güvenli çalışma sağlamak için skala ünitesi ile DRO göstergesi birbirine bağlamak için kullanılır.
- Sinyal kablo çıkışı sürgünün her iki tarafına da yerleştirilebilir böylece sinyal kablosu her yönden bağlanabilir.



539-133

### Özellikler

Hassasiyet (20°C)	(3+3L/1000) µm L = Etkin ölçüm aralığı (mm)
Scale referans noktaları	her 50 mm
Çıkış dalga şekli	iki 90° faz değiştirici sinüzoidal sinyalli (2Vpp)
Sinyal periyodu	20 µm
Toz/Su dan korunma seviyesi	IP53
Operasyon sıcaklığı	0°C'den 45°C'ye kadar
Maks. sürücü hızı	120 m/dk.'ya kadar
Güç kaynağı	5V DC ± 10%

### Opsiyonel aksesuarlar

No.	Tanım
09AAA033A	Uzatma kablosu (2 m)
09AAA033B	Uzatma kablosu (5 m)
09AAA033C	Uzatma kablosu (7 m)
174-147D	KLD200 Sayacı 4-adım limit sinyal çıkışı
174-183D	2 eksenli KA sayacı
174-185D	Doğrusal Cetvel Sayacı KA-213



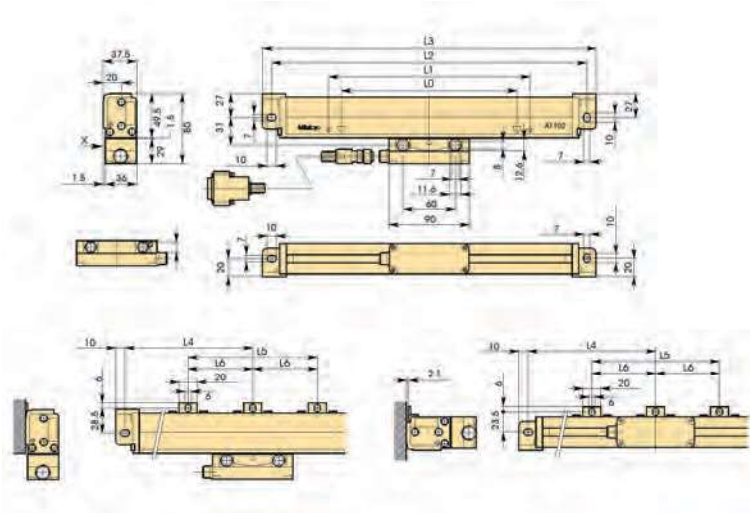
Uzatma kablosu

L0 Etkili menzili  
L1 Hareket aralığı  
L2-L3 Montaj aralığı  
L4 Toplam uzunluk  
L5-L6 destek aparatı pozisyonu



Daha fazla ayrıntı için DRO broşürüne başvurun.

No.	Kablo uzunluğu [m]	Efektif aralık	L1 [mm]	L2 mm [mm]	L3 mm [mm]	L4 mm [mm]	L5 mm [mm]	Ağırlık [kg]
539-111-40	3	100 mm	120	248	268			1,5
539-112-40	3	150 mm	170	298	318			
539-113-40	3	200 mm	220	348	368			
539-114-40	3	250 mm	270	398	418			
539-115-40	3	300 mm	330	458	478			
539-116-40	3	350 mm	380	508	528			
539-117-40	3	400 mm	430	558	578			
539-118-40	3	450 mm	480	608	628			
539-119-40	3	500 mm	540	668	688			
539-121-40	3	600 mm	650	778	798			2,6
539-123-40	3	700 mm	760	888	908			2,8
539-124-40	3	750 mm	810	938	958			2,9
539-125-40	3	800 mm	860	988	1008			3
539-126-40	3	900 mm	960	1088	1108			3,3
539-127-40	5	1000 mm	1060	1188	1208	594		3,7
539-128-40	5	1100 mm	1160	1288	1308	644		4
539-129-40	5	1200 mm	1260	1388	1408	694		4,2
539-130-40	5	1300 mm	1360	1488	1508	744		4,4
539-131-40	5	1400 mm	1460	1588	1608	794		4,6
539-132-40	5	1500 mm	1560	1688	1708	844		4,8
539-133-40	5	1600 mm	1690	1818	1838		610	5,1
539-134-40	5	1700 mm	1790	1918	1938		650	5,3
539-135-40	5	1800 mm	1890	2018	2038		670	5,5
539-136-40	5	2000 mm	2100	2228	2248		740	6



# DRO Doğrusal Cetvel AT-113

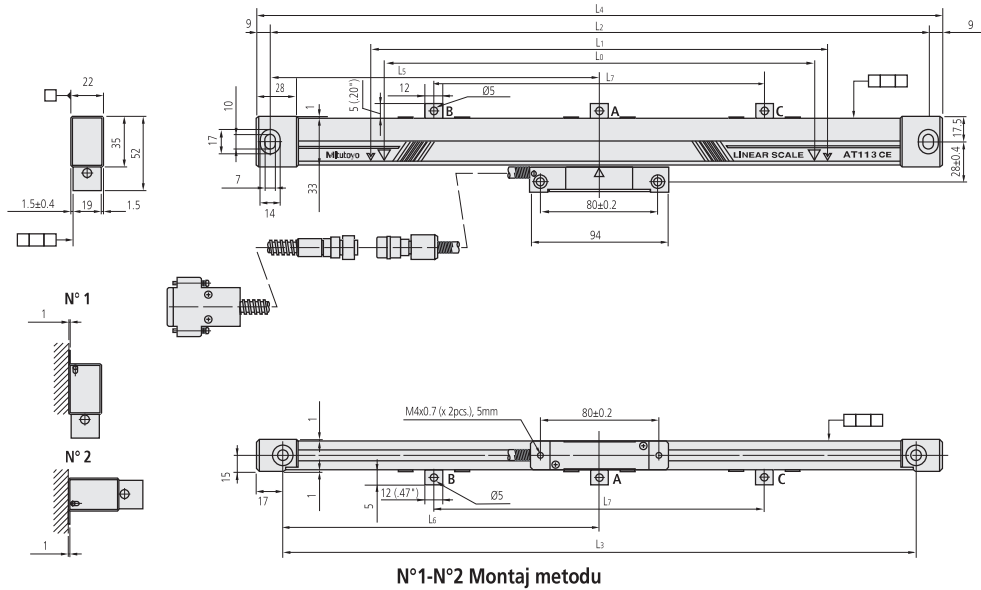
## Seri 539 - Ölçüm Aralığı 100-1500mm

- Cam skala - Sıfır kodlanmamış
- Genleşme faktörü  $(8 \pm 1) \times 10^{-6}/K^{-1}$
- Bir zırlı inox sinyal kablosu DRO sayacı bağlamak için kullanılır



539-201-30

No.	Kablo uzunluğu [m]	Efektif aralık	L1 [mm]	L2 mm [mm]	L3 mm [mm]	L4 mm [mm]	L5 mm [mm]	L6 mm [mm]	L7 mm [mm]	Ağırlık [kg]
539-201-30	3,5	100 mm	120	258	242	276				0,9
539-202-30	3,5	150 mm	170	308	292	326				
539-203-30	3,5	200 mm	220	358	342	376				
539-204-30	3,5	250 mm	270	408	392	426				
539-205-30	3,5	300 mm	330	468	452	486				
539-206-30	3,5	350 mm	380	518	502	536				
539-207-30	3,5	400 mm	430	568	552	586				
539-208-30	3,5	450 mm	480	618	602	636				
539-209-30	3,5	500 mm	540	678	662	696	339	331		
539-211-30	3,5	600 mm	640	778	762	796	389	381		1,3
539-213-30	3,5	700 mm	740	878	862	896	439	431		1,3
539-215-30	3,5	800 mm	840	978	962	996	489	481		1,4
539-216-30	3,5	900 mm	940	1078	1062	1096	539	531		1,4
539-217-30	5	1000 mm	1040	1178	1162	1196	589	581		1,9
539-218-30	5	1100 mm	1140	1278	1262	1296			430	1,9
539-219-30	5	1200 mm	1240	1378	1362	1396			460	2
539-220-30	5	1300 mm	1340	1478	1462	1496			490	2,2
539-221-30	5	1400 mm	1440	1578	1562	1596			530	2,2
539-222-30	5	1500 mm	1540	1678	1662	1696			560	2,2



## Özellikler

Hassasiyet (20°C)	(5+5L/1000) µm L = Etkin ölçüm aralığı (mm)
Çıkış dalga şekli	İki 90° faz kayması sinüzoidal sinyaller (2Vpp)
Maks. sürücü hızı	120 m/min
Sinyal periyodu	20 µm
Scale referans noktaları	her 50 mm
Toz/Su dan korunma seviyesi	IP53
Operasyon sıcaklığı	0°C'den 45°C'ye kadar
Güç kaynağı	5V DC ± 10%

## Opsiyonel aksesuarlar

No.	Tanım
09AAA033A	Uzatma kablosu (2 m)
09AAA033B	Uzatma kablosu (5 m)
09AAA033C	Uzatma kablosu (7 m)
174-147D	KLD200 Sayacı 4-adım limit sinyal çıkışı
174-183D	2 eksenli KA sayacı
174-185D	Doğrusal Cetvel Sayacı KA-213

## İşaretler

- L0 Etkin ölçüm aralığı
- L1 Hareket aralığı
- L2-L3 Montaj aralığı
- L4 Toplam uzunluk
- L5-L7 Destek konumları



Daha fazla ayrıntı için DRO broşürüne başvurun.

# DRO Doğrusal Cetvel AT113- Yüksek Hassasiyetli

## Seri 539 - süper ince-yüksek tekrarlanabilirlik

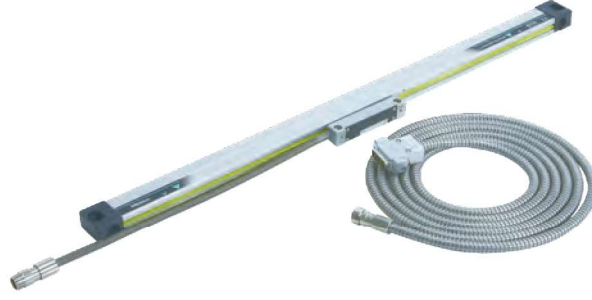
- Cam skala - Sıfır kodlanmamış
- Genleşme faktörü  $(8 \pm 1) \times 10^{-6}/K^{-1}$
- Bir zırlı inox sinyal kablosu DRO sayacı bağlamak için kullanılır

### Özellikler

Hassasiyet (20°C)	(3+3L/1000) µm L = Etkin ölçüm aralığı (mm)
Maks. sürücü hızı	120 m/min
Sinyal periyodu	20 µm
Scale referans noktaları	her 50 mm
Toz/Su dan korunma seviyesi	IP53
Operasyon sıcaklığı	0°C'den 45°C'ye kadar
Güç kaynağı	5V DC ± 10%

### Opsiyonel aksesuarlar

No.	Tanım
09AAA033A	Uzatma kablosu (2 m)
09AAA033B	Uzatma kablosu (5 m)
09AAA033C	Uzatma kablosu (7 m)
174-147D	KLD200 Sayacı 4-adım limit sinyal çıkışı
174-183D	2 eksenli KA sayacı
174-185D	Doğrusal Cetvel Sayacı KA-213



539-201-40

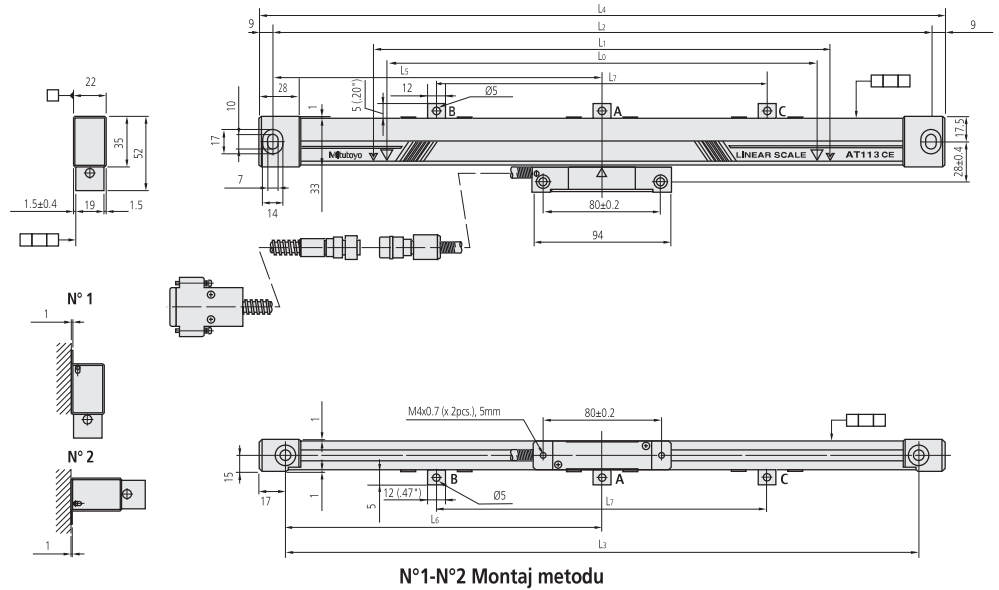
No.	Kablo uzunluğu [m]	Efektif aralık	L1 [mm]	L2 mm [mm]	L3 mm [mm]	L4 mm [mm]	L5 mm [mm]	L6 mm [mm]	L7 mm [mm]	Ağırlık [kg]
539-201-40	3,5	100 mm	120	258	242	276				0,9
539-202-40	3,5	150 mm	170	308	292	326				
539-203-40	3,5	200 mm	220	358	342	376				
539-204-40	3,5	250 mm	270	408	392	426				
539-205-40	3,5	300 mm	330	468	452	486				
539-206-40	3,5	350mm	380	518	502	536				
539-207-40	3,5	400 mm	430	568	552	586				
539-208-40	3,5	450 mm	480	618	602	636				
539-209-40	3,5	500 mm	540	678	662	696	339	331		
539-211-40	3,5	600 mm	640	778	762	796	389	381		1,3
539-213-40	3,5	700 mm	740	878	862	896	439	431		1,3
539-214-40	3,5	750 mm	780	918	902	936	459	451		1,4
539-216-40	3,5	900 mm	940	1078	1062	1096	539	531		1,4
539-217-40	5	1000 mm	1040	1178	1162	1196	589	581		1,9
539-218-40	5	1100 mm	1140	1278	1262	1296			430	1,9
539-219-40	5	1200 mm	1240	1378	1362	1396			460	2
539-220-40	5	1300 mm	1340	1478	1462	1496			530	2,2
539-221-40	5	1400 mm	1440	1578	1562	1596			530	2,2
539-222-40	5	1500 mm	1540	1678	1662	1696			560	2,2

### İşaretler

- L0 Etkin ölçüm aralığı
- L1 Hareket aralığı
- L2-L3 Montaj aralığı
- L4 Toplam uzunluk
- L5-L7 Destek konumları



Daha fazla ayrıntı için DRO broşürüne başvurun.



# DRO Tip Doğrusal Cetvel AT112- Yüksek Hassasiyetli

## Seri 539 - süper ince-yüksek tekrarlanabilirlik

- Ekstra- ince yapı
- Cam cetvel-sıfır kodlanmamış
- Genleşme faktörü  $(8 \pm 1) \times 10^{-6}/K^{-1}$
- DRO sayacını bağlamak için sinyal kablosu



### Yüksek Hassasiyet

No.	Kablo uzunluğu [m]	Efektif aralık	L1 [mm]	L2 mm [mm]	Ağırlık [kg]
539-251-10	3	50 mm	143	155	0,72
539-252-10	3	70 mm	163	175	0,74
539-253-10	3	120 mm	213	225	0,8
539-254-10	3	170 mm	263	275	0,85
539-255-10	3	220 mm	313	325	0,9
539-256-10	3	270 mm	363	375	0,95
539-257-10	3	320 mm	413	425	1
539-258-10	3	370 mm	463	475	1,05
539-259-10	3	420 mm	513	525	1,1
539-260-10	3	470 mm	563	575	1,15
539-261-10	3	520 mm	613	625	1,2
539-262-10	3	570 mm	663	675	1,25
539-263-10	3	620 mm	713	725	1,3
539-264-10	3	670 mm	763	775	1,35
539-265-10	3	720 mm	813	825	1,4
539-266-10	3	770 mm	863	875	1,45
539-267-10	3	820 mm	913	925	1,5
539-268-10	3	920 mm	1013	1025	1,56
539-269-10	3	1020mm (40")	1113	1125	1,62



### Özellikler

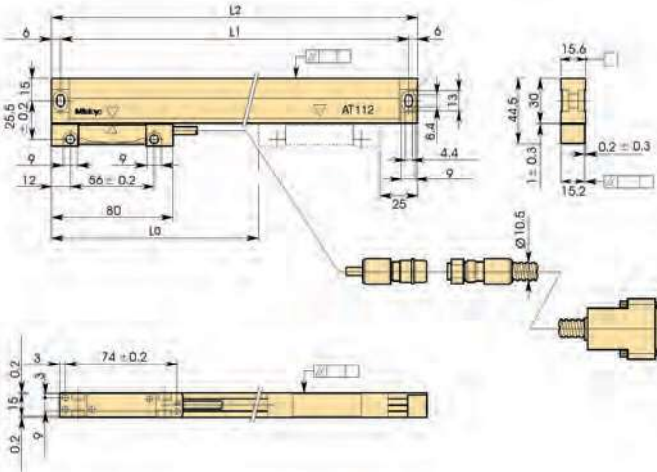
Hassasiyet (20°C)	(3+3L/1000) µm L = Etkin ölçüm aralığı (mm)
Çıkış dalga şekli	İki 90° faz değiştirici sinüzoidal sinyalli
Maks. sürücü hızı	72 m/dak.'ya kadar
Sinyal periyodu	20 µm
Scale referans noktaları	her 50 mm
Toz/Su dan korunma seviyesi	IP53 (normal yükleme ile)
Operasyon sıcaklığı	0°C den 45°C ye kadar
Güç kaynağı	5V DC ± 10%
Teslimat	Montaj seti

### Opsiyonel aksesuarlar

No.	Tanım
09AAA033A	Uzatma kablosu (2 m)
09AAA033B	Uzatma kablosu (5 m)
09AAA033C	Uzatma kablosu (7 m)
174-147D	KLD200 Sayacı 4-adım limit sinyal çıkışı
174-183D	2 eksenli KA sayacı
174-185D	Doğrusal Cetvel Sayacı KA-213



Daha fazla ayrıntı için DRO broşürüne başvurun.



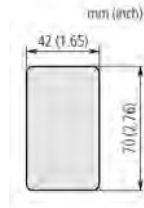
L0 Etkili menzil  
L1 Bağlama aralığı  
L2 Toplam uzunluk

# AT-181 Doğrusal Cetveller

## Seri 539 - Ölçüm Aralığı 100-600mm

- Eğme presleri ve taşlama makineleri için özel tip
- Genleşme faktörü  $8 \times 10^{-6}/K^{-1}$

IP54



### Özellikler

Hassasiyet (20°C)	Standart tip (5+5L/1000) $\mu$ m Yüksek Hassasiyetli tip (3+3L/1000) $\mu$ m L = Efektif aralık (mm)
Çıkış dalga şekli	İki 90° faz değiştirici sinüzoidal sinyalli (2Vpp)
Maks. sürücü hızı	50 m / dak.'ya kadar
Sinyal periyodu	20 $\mu$ m
Scale referans noktaları	her 50 mm
Toz/Su dan korunma seviyesi	IP54 (normal yükleme ile)
Operasyon sıcaklığı	0°C'den 45°C'ye kadar
Güç kaynağı	5V DC $\pm$ 10%

### Opsiyonel aksesuarlar

No.	Tanım
09AAA033A	Uzatma kablosu (2 m)
09AAA033B	Uzatma kablosu (5 m)
09AAA033C	Uzatma kablosu (7 m)
174-147D	KLD200 Sayacı 4-adım limit sinyal çıkışı
174-183D	2 eksenli KA sayıcı
174-185D	Doğrusal Cetvel Sayacı KA-213



Daha fazla ayrıntı için DRO broşürüne başvurun.

### Standart Hassasiyet

No.	Kablo uzunluğu [m]	Efektif aralık	L1 [mm]	L2 mm [mm]	L3 mm [mm]	Ağırlık [kg]
539-302	3	150 mm	180	305	320	1,9
539-303	3	200 mm	230	355	370	2,1
539-304	3	250 mm	280	405	420	2,3
539-305	3	300 mm	330	455	470	2,5
539-306	3	350 mm	380	505	520	2,7
539-307	3	400 mm	430	555	570	2,9
539-309	3	500 mm	530	655	670	3,3
539-310	3	550 mm	580	705	720	3,5
539-311	3	600 mm	630	755	770	3,7

# DRO DOĞRUSAL CETVEL AT-116

## Seri 539 - Ekonomik ve İnce Tip

- XY tablaları, mil makineleri için uygundur.
- Cam skala - Sıfır kodlanmamış
- Genleşme faktörü  $(8 \pm 1) \times 10^{-6}/K^{-1}$
- Bir zırlı inox sinyal kablosu DRO sayacı bağlamak için kullanılır.



539-271-30

No.	Kablo uzunluğu [m]	Efektif aralık	L1 [mm]	L2 mm [mm]	L3 mm [mm]	L4 mm [mm]	L5 mm [mm]	L6 mm [mm]	L7 mm [mm]	Ağırlık [g]
539-271-30	3,5	100 mm	120	258	242	276				550
539-272-30	3,5	150 mm	170	308	292		326			600
539-273-30	3,5	200 mm	220	358	342	376				700
539-274-30	3,5	250 mm	270	408	392	426				800
539-275-30	3,5	300 mm	330	468	452	486				900
539-276-30	3,5	350 mm	380	518	502	536				1000
539-277-30	3,5	400 mm	430	568	552	586				1050
539-278-30	3,5	450 mm	480	618	602	636				1150
539-279-30	3,5	500 mm	540	678	662	696	339	331		1250
539-281-30	3,5	600 mm	640	778	762	796	389	381		1450
539-283-30	3,5	700 mm	740	878	862	896	439	431		1600
539-284-30	3,5	750 mm	780	918	902	936	459	451		1700
539-285-30	3,5	800 mm	840	978	962	996	489	481		1800
539-286-30	3,5	900 mm	940	1078	1062	1096	539	531		1950
539-287-30	5	1000 mm	1040	1178	1162	1196	589	581		2350
539-288-30	5	1100 mm	1140	1278	1262	1296			430	2500
539-289-30	5	1200 mm	1240	1378	1362	1396			460	2700
539-290-30	5	1300 mm	1340	1478	1462	1496			490	2850
539-291-30	5	1400 mm	1440	1578	1562	1596			530	3050
539-292-30	5	1500 mm	1540	1678	1662	1696			560	3250

## Özellikler

Hassasiyet (20°C)	(5+5L/1000) µm L = Etkin ölçüm aralığı (mm)
Çıkış dalga şekli	İki 90° faz değiştirici sinüzoidal sinyalli (2Vpp)
Maks. sürücü hızı	50 m/dk.'ya kadar
Sinyal periyodu	20 µm
Scale referans noktaları	her 50 mm
Toz/Su dan korunma seviyesi	IP53
Operasyon sıcaklığı	0°C'den 45°C'ye kadar
Güç kaynağı	5V DC ± 10%

## Opsiyonel aksesuarlar

No.	Tanım
09AAA720A	Uzatma kablosu (2 m), Conduit Armed
09AAA720B	Uzatma kablosu(5 m), Conduit Armed
09AAA720C	Uzatma kablosu (7 m), for Linear Scale 7m
174-147D	KLD200 Sayacı 4-adım limit sinyal çıkışı
174-183D	2 eksenli KA sayacı
174-185D	Doğrusal Cetvel Sayacı KA-213

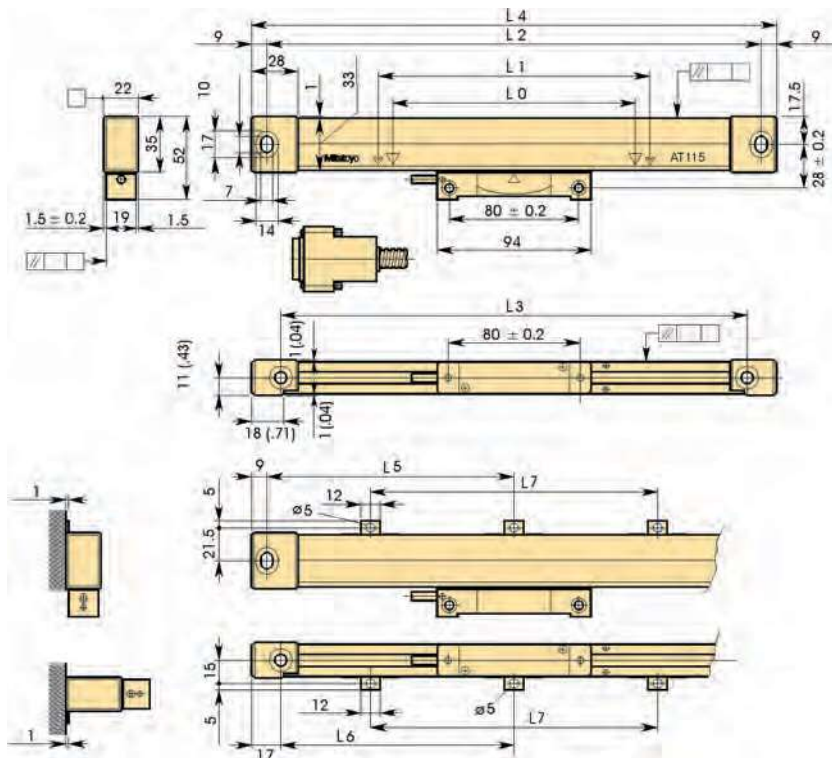


Uzatma kablosu

- L0 Etkili menzil
- L1 Hareket aralığı
- L2-L3 Montaj aralığı
- L4 Toplam uzunluk
- L5-L7 Destek kademe konumu



Daha fazla ayrıntı için DRO broşürüne başvurun.





# ABSOLUTE Doğrusal Cetvel AT-715

## Seri 539 - Absolute IP67 Doğrusal Cetvel

- MUTLAK elektromanyetik induksiyon prensibine dayanarak IP67 seviyesinde koruma sunar.
- Absolute pozisyon görüntüleme ve algılama, kullanıcı tarafından tanımlanabilen, her açıldığında referansa gitme özelliği.

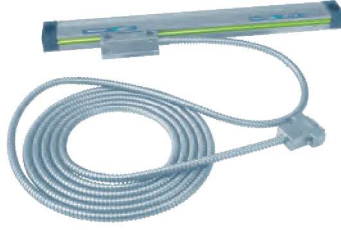


### Özellikler

Hassasiyet (20°C)	100 - 500 mm arası ±5 µm 600 - 1800 mm arası ±7 µm 2000 - 3000 mm arası ±10 µm
Maks. sürücü hızı	50 m/min
Sinyal periyodu	20 µm
Ölçüm metodu	Elektromanyetik induksiyon sistemi
Operasyon sıcaklığı	0-45 °C
Güç kaynağı	5V DC ± 10%

### Opsiyonel aksesuarlar

No.	Tanım
09AAB674A	Uzatma kablosu (2 m), for AT715
09AAB674B	Uzatma kablosu (5 m), for AT715
09AAB674C	Uzatma kablosu (7 m), for AT715
174-147D	KLD200 Sayacı 4-adım limit sinyal çıkışı
174-183D	2 eksenli KA sayıcı
174-185D	Doğrusal Cetvel Sayacı KA-213



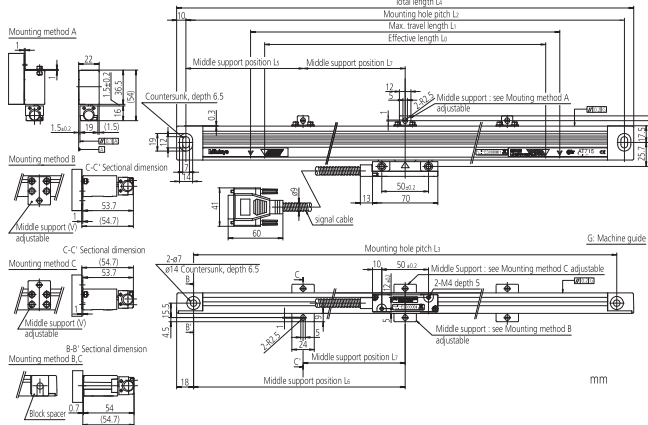
No.	Kablo uzunluğu [m]	Efektif aralık	L1 [mm]	L2 mm [mm]	L3 mm [mm]	L4 mm [mm]	L5 mm [mm]	L6 mm [mm]	L7 mm [mm]	L8 [mm]
539-801	3,5	100 mm	120	258	242	278				
539-802	3,5	150 mm	170	308	292	328				
539-803	3,5	200 mm	220	358	342	378				
539-804	3,5	250 mm	270	408	392	428				
539-805	3,5	300 mm	330	468	452	488				
539-806	3,5	350 mm	380	518	502	538				
539-807	3,5	400 mm	430	568	552	588				
539-808	3,5	450 mm	480	618	602	638				
539-809	3,5	500 mm	540	678	662	698	339	331		
539-811	3,5	600 mm	640	778	762	798	389	381		
539-813	3,5	700 mm	740	878	862	898	439	431		
539-814	3,5	750 mm	780	918	902	938	459	451		
539-815	3,5	800 mm	840	978	962	998	489	481		
539-816	3,5	900 mm	940	1078	1062	1098	539	531		
539-817	5	1000 mm	1040	1178	1162	1198	589	581		
539-818	5	1100 mm	1140	1278	1262	1298	639	631	430	
539-819	5	1200 mm	1240	1378	1362	1398	689	681	460	
539-820	5	1300 mm	1340	1478	1462	1498	739	731	490	
539-821	5	1400 mm	1440	1578	1562	1598	789	781	520	
539-822	5	1500 mm	1540	1678	1662	1698	839	831	550	
539-823	5	1600 mm	1640	1778	1762	1798	889	881	580	215
539-824	5	1700 mm	1740	1878	1862	1898	939	931	610	230
539-825	5	1800 mm	1840	1978	1962	1998	989	981	640	280
539-860	5	2000 mm	2040	2178	2162	2198	1089	1081	740	
539-861	5	2200 mm	2240	2378	2362	2398	1189	1181	840	
539-862	7	2400 mm	2440	2578	2562	2598	1289	1281	940	
539-863	7	2500 mm	2540	2678	2662	2698	1339	1331	990	
539-864	7	2600 mm	2640	2778	2762	2798	1389	1381	1040	
539-865	7	2800 mm	2840	2978	2962	2998	1489	1481	1140	
539-866	7	3000 mm	3040	3178	3162	3198	1589	1581	1240	

Uzatılmış kablo 2 m sinyal kablosu ile 2400-3000 mm efektif uzunluğa 5 m eklenir ve toplam 7 m'dir!

- İşaretler  
L0 Etkin ölçüm aralığı  
L1 Hareket aralığı  
L2-L4 Montaj delik hatvesi  
L5-L8 Orta destek konumları



Daha fazla ayrıntı için DRO broşürüne başvurun.



# Üniversal DRO KA-200 Sayaç

## Seri 174 - Doğrusal cetveller için DRO gösterge

- Doğrusal cetvelden aktarım.
- Kolay kullanım, freze ve tornalar için çok fonksiyonlu ekran birimi.
- Doğrusal cetvellere bağlanabilir : AT103/AT112/AT113/AT116/AT181/AT715.
- Eski model Doğrusal cetvellere de bağlanabilir: AT102/AT111/AT115



174-185D

No.	Eksenler	Ağırlık
174-183D	2	1,25 kg
174-185D	3	1,33 kg

Fonksiyonlar	Seri 174 - Doğrusal cetveller için DRO gösterge
Sıfırlama	●
Ön seçim	●
Ekran çapı	●
1/2 hesaplama	●
Mm / inç dönüşüm	●
Deliklerin seri işlenmesi	●
Scale referans noktaları	●
Doğrusallık hatası kompanzasyonu	●
Sıfır yaklaşım fonksiyonu	●
2-ölçekli veri eklenmesi	●
Koordinat sistemi değiştirme	●
Hata mesajı	●
Alt basamaklama boşlukları	●
Ölçüm yönü ayarı	●
Bellek yedekleme	●
Adım işleme	●
Çözünürlük ayarı	●
Pürüzsüzleştirici	●

### Özellikler

Ekran	7-segment, 8-basamak + işaret + 8-karakter LED gösterge
Boyutlar (W x D x H) mm	300 x 70 x 167 mm
Çözünürlük [µm]	ile AT100 Seri: 0,05 - 0,0001 mm ile AT715: 0,01 - 0,001 mm
Operasyon sıcaklığı	0°C den 45°C ye kadar
Güç kaynağı	100-240V-AC 50/60 Hz
makro fonksiyonlar	Dikdörtgen delme ve yuvarlak frezeleme yeni eklendi
ana özellikler	Besleme hızı ekranı; Konik işleme işlevi; Takım verileri; Çok noktalı telafi; Ölçek kontrol fonksiyonu; Hesaplama fonksiyonu
çıkış(opsiyonel)	RS-232C / USB

### Opsiyonel aksesuarlar

No.	Tanım
06AET993	RS232 C kod çıkışı birimi
06ACF941	Seri ara yüz bağlantısı-Bilgisayar-Kutu/ Ayak Pedalı 965004
937179T	Ayak pedalı

\*Lineer cetvel AT1xx için sadece

# DRO KLD200 Sayaç

## Seri 174

### Limit Sinyal Çıkışlı Doğrusal Skala Gösterge Ünitesi

- 1-eksenli gösterge doğrusal skala yer değiştirme değeri ve ön ayar limit değeri çakıştığında sinyalleri vermek için tasarlanmıştır.
- 2 farklı limit ayarı bulunmaktadır: 2 adım ve 4 adım.
- Dikey konumlanmanın EDM veya taşlama tezgahı üzerinde kontrolü için uygundur.
- RS-232 arayüzü veya limit sinyal çıkışı (standart özellik) üzerinden bilgisayara veya sıralayıcıya bağlanabilir.
- Bağlanabilir Doğrusal Skalalar: AT103/AT112/AT113/AT116/AT181/AT715.

## Özellikler

Cetvel Çözünürlüğü	0,001 mm (Gösterge aralığı: -9999,999 mm - +99999,999 mm)
	0,005 mm (Gösterge aralığı: -9999,995 mm to +99999,995 mm)
Giriş portlarını ölçekte	1
Güç kaynağı	100-120V/200-240V AC 50/60 Hz
Ekran	9-Digit LED ve negatif (-) sinyal

## Opsiyonel aksesuarlar

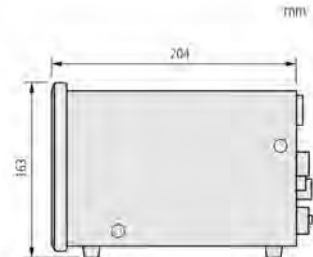
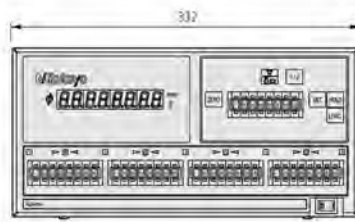
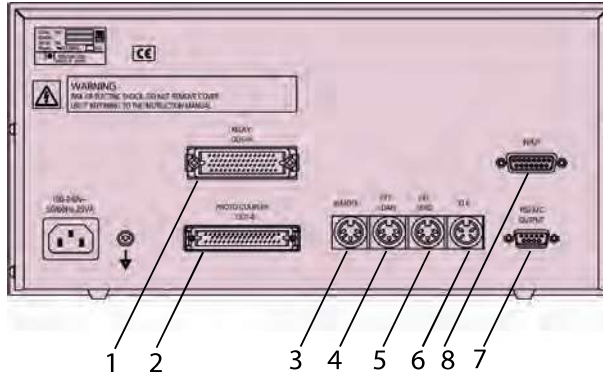
No.	Tanım
965004	Ayak pedali
937328	Harici yükleme ünitesi 3 eksen
936553	Harici "Null Box" 3 eksen



174-147

No.	Ağırlık [kg]	Tanım
174-147D	3	4 basamaklı limit sinyal çıkışı
174-146D	3	2 basamaklı limit sinyal çıkışı

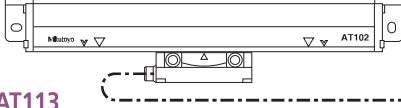
1. Röle sinyal çıkışı
2. Fotosel sinyal çıkışı
3. Uzaktan sinyal girişi
4. Harici yük sinyali girişi
5. Harici sıfırlama sinyal girişi
6. Dokunmatik sinyal girişi
7. RS-232C arayüz
8. Röle sinyal çıkışı



# DRO uzatma kablosu seçim kılavuzu

Seri 0944

AT103



1

2

2m / 5m / 7m

3m / 5m / 7m / 10m / 15m

AT113



2m / 5m / 7m

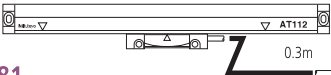
3m / 5m

AT116



2m / 5m / 7m

AT112



2m / 5m / 7m

3m

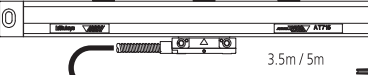
AT181



2m / 5m / 7m

3m

AT715



2m / 5m / 7m

Uzatma kablosu seçim rehberi



KA gösterge



KLD Sayacı

# CNC Doğrusal Cetvel Sistemine Genel Bakış

	Cetvel Adı	Referans Noktası	Mutlak Fonk.	Ana Cetvel Adımı	Sinyal Çıkış Adımı	Sinyal Birimi	Bölüm No	Çözünürlük	Tepki Süresi	Min Dalga Boyu
Aynı tip Doğrusal Cetvel	ST36B ST36C (ST36A) (ST36D)	○	✘	8 µm	4 µm	— (PSU-200)	400	0,01 µm	70 mm/s	125 ns
							200	0,02 µm	150 mm/s	
							80	0,05 µm	260 mm/s	
							40	0,1 µm	720 mm/s	
	ST24B ST24C	○	✘	20 µm	10 µm	—	200	0,05 µm	360 mm/s	125 ns
							100	0,1 µm	720 mm/s	
							20	0,5 µm	1200 mm/s	
	ST46-EZA	○	✘	20 µm	20 µm	—	400	0,05 µm	900 mm/s	50 ns
							200	0,1 µm	1800 mm/s	
							40	0,5 µm	2600 mm/s	
							8	1 µm	2600 mm/s	
	ST422	○	✘	40 µm	40 µm	—	400	0,2 µm	1500 mm/s	125 ns
200							0,5 µm	3600 mm/s		
40							1 µm	5000 mm/s		
20							5 µm	5000 mm/s	250 ns	
ABS ST700 kompakter Typ	—	○	3.072 mm	3.072 mm	—	30720	0,1 µm	5000 mm/s	—	
Atlı versiyon Doğrusal Cetvel	AT402E	○	▲	20 µm	20 µm	—	—	—	2000 mm/s	1Vp-p
	AT211	○	✘	20 µm	20 µm	—	200	0,1 µm	710 mm/s	125 ns
							100	0,2 µm	1400 mm/s	
							40	0,5 µm	2000 mm/s	
							20	1 µm		
							8	2,5 µm		
	4	5 µm	000 ns							
	AT203	○	✘	20 µm	20 µm	—	200	0,1 µm	333 mm/s	250 ns
							40	0,5 µm	1833 mm/s	
							20	1 µm	2000 mm/s	
ABS AT500	—	○	20 µm	20 µm	—	4096	0,005 µm	2500 mm/s*1	—	
						400	0,05 µm			
ABS AT300	—	○	20 µm	20 µm	—	400	0,05 µm	2000 mm/s	—	

Max 0,005µm artım değeri, H versiyonunun yanıt hızı = 1200 mm/sn

# CNC DOĞRUSAL CETVELLER AT402E

## Seri 539 - Arttırılabilir sızdırmaz tip- Standart ebat-yüksek hız

- Makina aletleri ile kullanım için birinci sınıf titreşime karşı dayanıklı (20 G) ve şoklara karşı dayanıklı (40 G).
- Farklı makina kontrolörleri ile yüksek iletkenlik için 1Vpp/20µm sinyal çıkışı.
- ABSOLUTE aralık kodu size zamandan ve paradan tasarruf sağlar.
- Önerilen çözünürlük 1µm- 0,5µm



## Özellikler

Hassasiyet (20°C)	140 - 540 mm arası ±2 µm 640 - 940 mm arası ±3 µm 1040 - 3040 arası ± 3 µm/m
Maks. sürücü hızı	120m/dak. üzeri
Sinyal periyodu	20 µm
Çıkış dalga şekli	İki 90° faz değiştirici sinüzoidal sinyalli (1 Vpp) (RS-485)
Operasyon sıcaklığı	0°C'den 45°C'ye kadar
Güç kaynağı	5V DC ± 10%

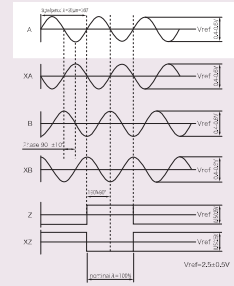


## Kablosuz (-00)

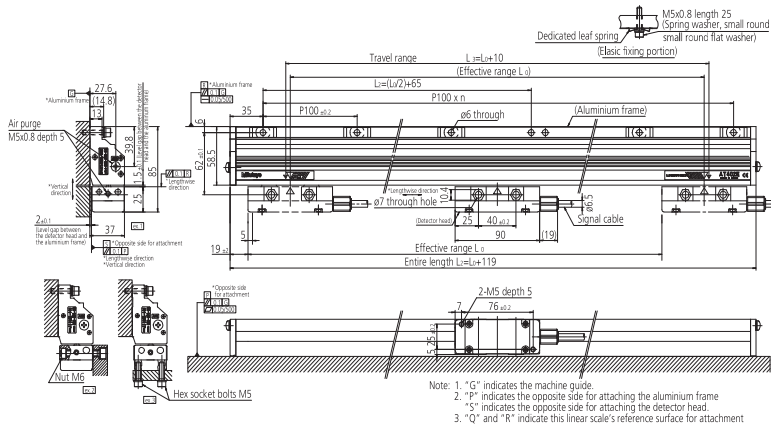
No.	Efektif aralık	L1 [mm]	L2 mm [mm]	L3 mm [mm]
539-371-00	140 mm	259	135	150
539-373-00	240 mm	359	185	250
539-374-00	340 mm	459	235	350
539-375-00	440 mm	559	285	450
539-376-00	540 mm	659	335	550
539-377-00	640 mm	759	385	650
539-378-00	740 mm	859	435	750
539-379-00	840 mm	959	485	850
539-380-00	940 mm	1059	535	950
539-381-00	1040 mm	1159	585	1050
539-382-00	1140 mm	1259	635	1150
539-383-00	1240 mm	1359	685	1250
539-384-00	1340 mm	1459	735	1350
539-385-00	1440 mm	1559	785	1450
539-386-00	1540 mm	1659	835	1550
539-387-00	1640 mm	1759	885	1650
539-388-00	1740 mm	1859	935	1750
539-389-00	1840 mm	1959	985	1850
539-390-00	2040 mm	2159	1085	2050
539-391-00	2240 mm	2359	1185	2250
539-392-00	2440 mm	2559	1285	2450
539-393-00	2640 mm	2759	1385	2650
539-394-00	2840 mm	2959	1485	2850
539-395-00	3040 mm	3159	1585	3050

## Opsiyonel aksesuarlar

No.	Tanım
09AAC071A	Konnektörsüz kablo (tip A), 1m/AT402E
09AAC071B	Konnektörsüz kablo (tip A), 3m/AT402E
09AAC071C	Konnektörsüz kablo (tip A), 6m/AT402E
09AAC071D	Konnektörsüz kablo (tip A), 9m/AT402E
09AAC079A	Euro CNC için kablo (Tip B), 1m/AT402E
09AAC079B	Euro CNC için kablo (Tip B), 3m/AT402E
09AAC079C	Euro CNC için kablo (Tip B), 6m/AT402E
09AAC079D	Euro CNC için kablo (Tip B), 9m/AT402E
09AAC073A	Fanuc CNC (Tip C) için Kablo, 1m/AT402E
09AAC073B	Fanuc CNC (Tip C) için Kablo, 3m/AT402E
09AAC073C	Fanuc CNC (Tip C) için Kablo, 6m/AT402E
09AAC073D	Fanuc CNC (Tip C) için Kablo, 9m/AT402E



mm



# CNC DOĞRUSAL CETVELLER AT203

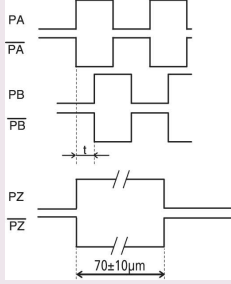
## Seri 539 - Arttırılabilir sızdırmaz tip - Standart boyut

- NC tezgahlar ile doğrudan bağlantı mümkündür.
- AT 103 ile yapısı aynıdır.



No.  
AT 203

Özellikler	
Hassasiyet (20°C)	100 - 1500 mm arası (3+3L/1000) $\mu$ m 1600 - 3000 mm arası (5+5L/1000) $\mu$ m 3250 - 6000 mm arası (5+8L/1000) $\mu$ m L = Etkin ölçüm aralığı (mm)
Maks. sürücü hızı	120 m/dk.'ya kadar
Scale referans noktaları	her 50 mm
Kablo uzunluğu	5 m
Çıkış dalga şekli	İki 90° faz kaydırmalı karedalga sinyaller (RS422) Ayırıcı hat sürücüsü
Çözünürlük [ $\mu$ m]	0,1; 0,5; 1
Güç kaynağı	5V DC $\pm$ 10%



# CNC DOĞRUSAL CETVELLER AT211

## Seri 539 - Ölçüm Aralığı 100-1500mm

### İnce Tip / Yüksek Hızlı model

- Yüksek çözünürlüklü, yüksek hassasiyetli yalıtılmış tip doğrusal cetvel. Yarı iletken üretim sistemleri, CNC işleme tezgahlarında vs. konumdaki geri bildirim kontrolü için idealdir.
- İki model mevcuttur: Titreşim ve darbelere karşı geliştirilmiş dirençli çoklu nokta kurulum modeli AT211A ve cihaza sonlardan bağlanan AT211B. AT211B, boyutlar açısından AT111 ince model ile uyumludur.
- Kurulum boyutları için Mitutoyo ile temasa geçiniz.
- Dörtlü sinyal çıkışı ile cihaz kontrolörlü doğrudan bağlantı (RS-422A'ya uyumludur).

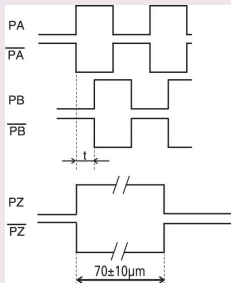


AT211A



AT211B

Özellikler	
Hassasiyet (20°C)	Ölçüm aralığı 100'den 500 mm'ye kadar (3+3L/1000) $\mu$ m (standard tip) 100'den 500 mm'ye kadar (2+2L/1000) $\mu$ m (yüksek hassasiyetli tip) 500'den 1500 mm'ye kadar (3+3L/1000) $\mu$ m L = Ölçüm aralığı (mm)
Maks. sürücü hızı	120m/dak.'ya kadar
Sinyal periyodu	20 $\mu$ m
Çözünürlük [ $\mu$ m]	0,1; 0,5; 1 $\mu$ m
Çıkış dalga şekli	İki 90° faz kaydırmalı karedalga sinyaller (RS422) Ayırıcı hat sürücüsü
Güç kaynağı	5V DC $\pm$ 10%



# CNC ABS DOĞRUSAL CETVELLER AT300

## Seri 539 - Sızdırmaz Absolute tip - Standart boyut

- 0,05 mikron hassasiyetli sızdırmaz tip cetvel. Çok hassas doğrusal mutlak ölçümler için NC tezgahlar ile uyumludur.
- Doğrudan bağlantı mümkündür
- ABS AT303: Mitutoyo standart seri arayüzü destekler
- ABS AT343: Mitsubishi Electric, yüksek hızlı seri arayüzü destekler
- ABS AT353:.. Fanuc yüksek hızlı seri arayüzü destekler
- Kurulum için Mitutoyo ile iletişime geçiniz



AT300



### Özellikler

Hassasiyet (20°C)	100 - 1500 mm arası (3+3L/1000) µm 1600 - 3000 mm arası (5+5L/1000) µm L = Etkin ölçüm aralığı (mm)
Maks. sürücü hızı	120m/dak.'ya kadar
Çözünürlük [µm]	0,05 µm
Sinyal periyodu	20 µm
Güç kaynağı	5V DC ± 10%



Daha fazla detay için NC Lineer cetvel broşürüne bakın

# CNC ABS DOĞRUSAL CETVELLER AT500

## Seri 539 - Ölçüm Aralığı SC 100-2200, HC 100-1000mm

- 0,05 mikron hassasiyetli sızdırmaz tip cetvel. Çok hassas doğrusal mutlak ölçümler için uygundur.
- NC tezgahlardan direkt bağlantı.
- ABS AT505/AT503: Mitutoyo standart seri arabirim destekler .
- ABS AT545/AT543: Mitsubishi Elektrik yüksek hızlı seri arabirim desteği
- ABS AT555/AT553: Destekler Fanuc yüksek hızlı seri arabirim.
- 2 farklı model:
  - SC modeli: Yüksek rijitlik tipi
  - HC modeli: Yüksek doğruluk tipi
- Kurulum için Mitutoyo ile iletişime geçiniz



AT553-HC



AT553-SC



### Özellikler

Hassasiyet (20°C)	SC model (3+3L/1000)µm , H model (2+2L/1000)µm L = Etkin ölçüm aralığı (mm)
Maks. sürücü hızı	S model 150 m/dak. H model 72 m/dak. E model 72/150 m/dak. 0,05/0,005 µm
Çözünürlük [µm]	AT5_5 model: 0,005 µm AT5_3 model: 0,05 µm AT5_ E model : 0,05 /0,005µm
Sinyal periyodu	20 µm
Güç kaynağı	5V DC ± 10%



Daha fazla ayrıntı için NC Doğrusal Cetveller broşürüne başvurun.

No.  
AT500



# CNC ABS DOĞRUSAL CETVELLER AT1100

ABSOLUTE®

## Özellikler

Tespit Metodu	Elektromagnetik indüksiyon
Çözünürlük	0,05 µm
Maximum efektif aralık	3040 mm
Kesit ölçüsü	85 x 37 mm
Hassasiyet (20°C)	3+5L/1000) µm L= 140 ila 2040 mm (5+5L/1000) µm L= 2240 ila 3040 mm
Cevap hızı	3 m/s
uygun arayüz	FANUC Corporation'ın Seri Arabirimi Mitsubishi Electric Corporation'ın Yüksek Hızlı Seri Arabirimi

## Seri 579 - Elektromanyetik indüksiyon Absolute açık skalalar - Kompakt Tip

Bu ölçek ünitesi, optik doğrusal kodlayıcıya kıyasla, Mitutoyo'nun eşsiz elektromanyetik indüksiyon teknolojisini kullanarak yağ ve suya karşı mükemmel direnç sağlamakta ve ABS AT1100'ü zorlu çalışma ortamı zemin koşullarına uygun, son derece güvenilir bir NC makine tezgahı seviyesine çıkarmaktadır. />

- ABS AT1100'ün yüksek performansını sağlamanın ek faktörleri, alüminyum çerçeve içindeki dedektör hattının yenilikçi şekillendirilmesi ray conta malzemesinin soğutma sıvısı direncini arttırmaktadır. Bu yenilikler cetvel ve sensör kirliliğine karşı çok iyi bir ön savunma sağlar.



No.
ABS AT1100

# CNC DOĞRUSAL CETVELLER ST24

## Seri 579 - Sinüs ve Kare-Dalga çıkışlı açık skalalar

Standart model

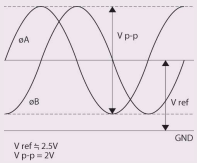
- Maksimum 1200mm/s cevap hızı.
- Aşırı hız ve sinüs sinyal anormalliklerinin tespiti için LED alarm içerir.
- Kurulum boyutları için Mitutoyo ile irtibata geçiniz.



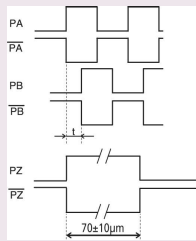
ST24

## Özellikler

Hassasiyet (20°C)	10 - 300 mm ±1 µm 350 - 500 mm ±2 µm 600 - 1000 mm ±3 µm 1100 - 3000 mm ±3 µm/m
Maks. sürücü hızı	120mm/san.'ye kadar
Scale referans noktaları	10 - 80 mm Merkez noktası 100 - 300 mm her 50 mm adımlı
Çözünürlük [µm]	0,05; 0,1; 0,5; 1 µm
Çıkış dalga şekli	İki 90° faz kaydırmalı sinüsoidal sinyaller (2Vpp) İki 90° faz kaydırmalı kare dalga sinyaller (RS422) Hat Sürücü
Sinyal periyodu	10 µm
Güç kaynağı	5V DC ± 10%



Model C



Model B/C

# CNC DOĞRUSAL CETVELLER ST36

## Seri 579 - Sinüs ve Kare-Dalga çıkışlı açık skalalar

### Yüksek Hassasiyetli Model

- Korunmasız kurulumlar için yüksek çözünürlüklü, yüksek hassasiyetli taşınabilir model.
- Sabit sinyal çıkışlı yüksek güvenilirlik.
- İki fazlı sinüs sinyali (sinyal adımı 4µm) ve iki fazlı kare dalga sinyalini aynı anda çıkış olarak alınabilir.
- Kompakt arayüz kutusu ile donatılmıştır.
- Kurulum boyutları için Mitutoyo ile temasa geçiniz.



ST36

# CNC DOĞRUSAL CETVELLER ST422

## Seri 579 - Sinüs ve Kare-Dalga çıkışlı açık skalalar

### Kompakt model

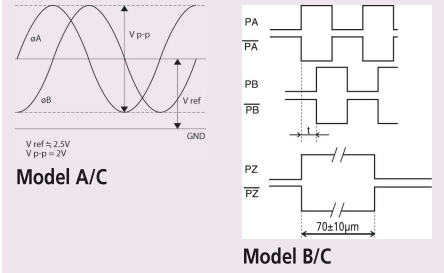
- Kompakt tasarım, açık tip artımlı doğrusal skalalar.
- Maksimum cevap süresi 5000 mm/saniye.
- Aşırı hız ve sinüs sinyali anormallikleri için arıza tespit sinyal çıkışlı alarmlı hata belirleme.
- Kurulum boyutları için Mitutoyo ile temasa geçiniz.



ST422

### Özellikler

Hassasiyet (20°C)	10 - 300 mm ±0,5 µm 350 - 500 mm ±1 µm 600 - 1000 mm ±2 µm 1100 - 3000 mm ±2 µm/m
Maks. sürücü hızı	1200 mm/sec
Sinyal periyodu	8 µm
Scale referans noktaları	10 -75 mm Merkez noktası 100 - 3000 mm her 50 mm
Sinyal periyodu	4 µm
Çözünürlük [µm]	0,01; 0,02; 0,05; 0,1 µm
Çıkış dalga şekli	İki 90° faz kaydırmalı sinüsoidal sinyaller 2Vpp (Model A ve C) İki 90° faz kaydırmalı kare dalga sinyaller (Model B ve C) RS422 Hat Sürücü
Güç kaynağı	5V DC ± 10%

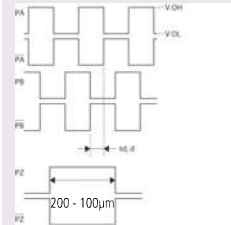


Model A/C

Model B/C

### Özellikler

Hassasiyet (20°C)	10 - 300 mm ±1 µm 350 - 500 mm ±2 µm 600 - 1000 mm ±3 µm 1100 - 3000 mm ±3 µm
Maks. sürücü hızı	5000mm/san.'ye kadar
Scale referans noktaları	10 - 75 mm Merkez noktası 100 - 3000 mm her 50 mm'de
Sinyal periyodu	40 µm
Çözünürlük [µm]	0,2; 0,5; 1; 5 µm
Çıkış dalga şekli	İki 90° faz kaydırmalı sinüsoidal sinyaller (2Vpp) İki 90° faz kaydırmalı kare dalga sinyaller (RS422) Hat Sürücü
Güç kaynağı	5V DC ± 10%



İki 90° faz kaydırmalı kare dalga sinyalleri



Daha fazla ayrıntı için NC Doğrusal Cetveller broşürüne başvurun.

# CNC DOĞRUSAL CETVELLER ST46-EZA

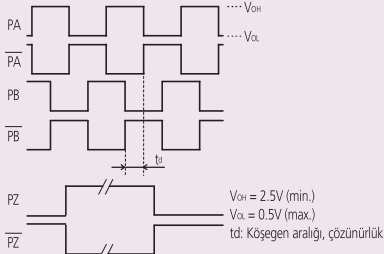
## Seri 579 - Sinüs ve kare dalga çıkışlı açık skalalar

### Kompakt Tip - Artışlı Yansıtıcı Cam ölçek

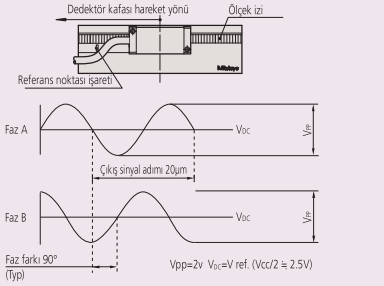
- Izgara aralığı 20
- Sinyal periyodu 20
- Sıfır kodlanmamış
- Genleşme faktörü  $(8 \pm 1) \times 106/k-1$
- Maksimum tepki hızı 2,6 m / s (sinüs dalgası amplitüd-3B At)
- Aşırı hız saptaması için LED alarmı içerir
- Metal Bant Ölçeği imalatı için kullanılabilir
- USB Connector ile kendini tanı fonksiyonu

### Özellikler

Etkili ölçüm aralığı	10 - 3000 mm
Maks. tepki hızı	2,6 m/s (-3dB sinüs dalgası genişliği)
İç genişleme katsayısı	$(8 \pm 1) \times 10^{-6} \text{ } ^\circ\text{C}$
Çıkış sinyali	Tip B: 2-fazlı kare dalga sinyalleri, referans noktası darbe, harici reset girişi Tip C: 2-fazlı kare dalga sinyalleri, referans noktası darbe, 2 fazlı sinüsoidal sinyal
Skala referans noktası	Ölçekli referans noktası ile (50 mm genişlikte, 10 ila 80 mm: Merkez nokta)
Saklama sıcaklığı/nem	-20 + 60°C, 20 + 80% RH (yoğunlaşma yok)
Çalışma sıcaklığı/nem	0 - 40°C, 20 - 80% RH (yoğunlaşma yok)
Güç kaynağı voltajı	5VDC $\pm$ 5%
Skala özellikleri	Adım 20 $\mu\text{m}$ , Malzeme tipi: metal tip (isteğe göre cam)



### Çıkış Sinyal Tipi B

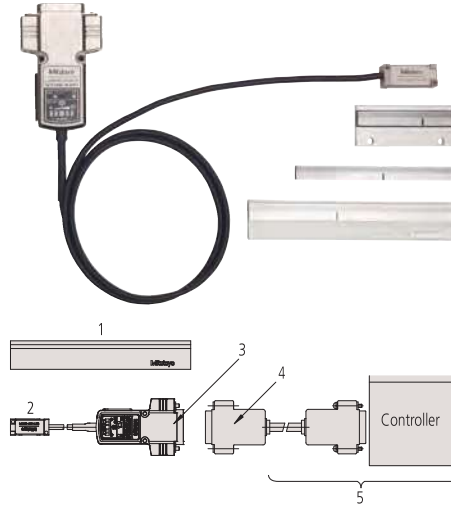


### Çıkış Sinyal Tipi C



İstek üzerine Broşür

No.	Tespit Metodu
ST46EZA Type B	Yansıtıcı fotoelektrik doğrusal enkoder
ST46EZA Type C	Yansıtıcı fotoelektrik doğrusal enkoder



1: Ana skala; 2: Dedektör ünitesi; 3: Çıkış konnektörü (dahil); 4: Geribesleme kablosu; 5: müşteri tarafından temin edilecektir (geri-besleme kablosu / denetleyici)

# CNC DOĞRUSAL CETVELLER ST700

## Seri 579 - Elektromanyetik indüksiyon Absolute açık skalalar - Kompakt Tip

- ABSOLUTE skala yeniden orijin belirleme gereksinimini ortadan kaldırır.
- Lineer motor kontrolü optimize edilmiştir.
- Yüksek hız ve yüksek ivme kontrolü için optimize edilmiştir.
- Temassız algılama sistemi uzun servis ömrü sağlar.
- Sinyal ayarı, kurulumda otomatik olarak özel yazılım ile yapılır.



Daha fazla ayrıntı için NC Doğrusal Cetveller ST700 broşürüne başvurun.

Uygulanabilir sistem	Çözünürlük 0,1 µm 50 mm kafa
	No.
[Mitutoyo ENSIS arabirimini destekleyen Amplifikatörler] Nikki Denso Co, Ltd VC Serisi Servoland Corporation'ın SVF Serisi PMAC JAPONYA Co, Ltd denetleyici	ABS ST708A ABS ST708AL
FANUC Ltd. FS-I Serisi kontrol ünitesi, POWER Mate i	ABS ST758 ABS ST758L
Mitsubishi Electric Corporation MELDAS Serisi Desteklenen amplifikatör : MDS-Vn-V1/V2	ABS ST748 ABS ST748L
Mitsubishi Electric Corporation MR-J2S/MR-J3 Serisi	ABS ST748A ABS ST748AL
Panasonic Matsushita Electric Industrial Co, Ltd., Motor Company MINAS A4, A4P, A4N Serisi	ABS ST778A ABS ST778L
Yaskawa Electric Corporation $\Sigma$ -III Serisi	ABS ST788A ABS ST788L

# Doğrusal Cetveller ABS ST1300

## Seri 579- Yüksek hızlı, yüksek çözünürlük Absolute tip skala

Uzun, hızlı, ters bağlantı

- 12m maximum etkin uzunlu, 8-m/s max. cevap hızı ve 1nm minimum çözünürlük.
- Geniş arayüz uyumluluğu. Bakınız .
- Yeni sağlam belirleme sistemi.
- Çift taraflı model ve sabit sonlu bağlama modeli seçimi
- Sinyal validasyon programı bağlamayı ve bakımı kolaylaştırır.
- Uygulanabilir arayüzler: FANUC; Mitsubishi Electric; Yaskawa Electric; Panasonic; Mitutoyo ENSIS standart arayüz
- \*: kontrole bağlı

### Özellikler

Ölçüm aralığı	max. 12 m
Hassasiyet (20°C)	10 µm/m (± 5µm)
uygulanen arayüz	FANUC; Mitsubishi Electric; Yaskawa Electric; Panasonic; Mitutoyo ENSIS standard interface
Max.cevap hızı	8 m / s (Arabirime göre değişir)
Min.çözünürlük	1 nm / 10 nm
Skala özellikleri	Metal bant



# Doğrusal Ölçer - Fiber ölçer

## 579 Serisi - Ultra-kompakt Lineer Enkoder

Küçük dedektör kafası, ekipmanın boyut ve ağırlığını azaltmaya olanak tanır

- Optik fiber sistemi sayesinde elektronik bileşenleri dedektör kafasından ayırarak ısınma problemini ortadan kaldıran kompakt bir ünedir.
- Dünyanın en küçük ultra-kompakt dedektör kafası, sistemlerin boyutunu ve ağırlığını azaltmak için idealdir.
- 2µm sinyal çıktı döngüsü, yüksek çözünürlük.
- Arayüz ünitesindeki LED göstergeleri, dedektör kafası montaj ayarı sırasında bir osiloskop gerekliliğini ortadan kaldırarak, montaj işini azaltmaya yardımcı olur.



### Özellikler

Sinyal çıkış çevrimi	2 µm
Çıkış sinyali	2 fazlı sinüs dalgası (2Vpp); 2 fazlı kare dalga
Etkili uzunluk	max. 100 mm
Dedektör başlığı boyutları	5 x 9,6 x 15 mm (S type); 6 x 20 x 10,4 mm (L Type)
Fiber optik kablo uzunluğu	2, 3, 5, 10 m (veya özel siparişle 20, 30 m)
Max.cevap hızı	0,8 m / s (sinüs dalga çıkışı ile)
Min.çözünürlük	10 nm (kare dalga çıktılı)

# MICSYS-SA1

## Seri 549

- Görüntü korelasyonu kullanan yüksek hassasiyetli temassız 2D enkoder.
- Anlık XY konum ölçümleri.
- Nanometre çözünürlük.
- Kolay doğrultma.
- Hassas gerilim ve sapma ölçümü yapılabilir.

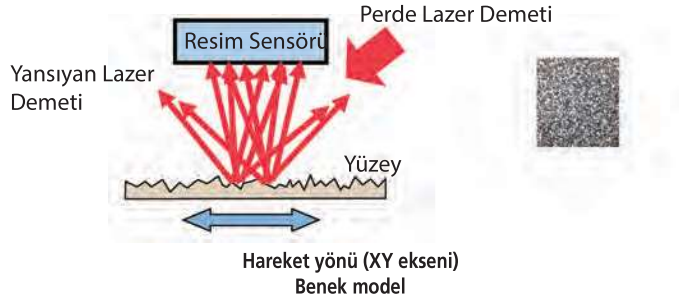
### Özellikler

Cetvel Çözünürlüğü	1 nm
Hassasiyet (20°C)	± 100 nm
20° deki doğrusallık	80 nm
Çalışma mesafesi	10±0,2 mm (standart hedef kalınlığı dahildir : 6,1 mm)
Veri Güncelleme Periyodu	20Hz
Laser dalgaboyu	650 nm (Açık Sınıf 2)
Çalışma sıcaklığı ve nem	Detektör: 15 - 25°C, I/F ünite: 0-40°C, 20 - 80 % RH (Yoğunlaşmasız)
Arayüz	RS-232C
Standart Aksesuarlar	Standart hedef, veri korelasyonu için örnek yazılım (CD-ROM)
Güç kaynağı	AC100-240V 45W 50/60Hz



549-701D

No.  
549-701D



Daha fazla detay için Micsys broşürüne bakın