

KONTUR ÖLÇÜMÜ

PROFİL ÖLÇÜMÜ İLE KALİTE KONTROL



Kalite Kontrol: Eęersiz amasız ...

...sadece kazananlar ve kaybedenler.

En hassas standartlarda kaliteyi garanti edemeyen firmalar rekabetçi dünyada kendilerine yer bulamayacaklardır. Kesinlikle mükemmel ölçüm teknolojileri başarının devamı için gereklidir.

Kontur tarama ve değerlendirme istenen bir işiir. Dünyada üretim ölçüm teknolojileri çok yönlü tedarikçisi, Mitutoyo, Modern kontur ölçümleri için sofistike çözümleri ile - know how ve deneyimlerinden standartlar oluşturmaktadır. Burada kullanıcılar laboratuvar ve üretimdeki mükemmel profil değerlendirmeleri için biçimlendirilmiş yüksek performanslı sonuçlar bulacaklar.

Bu broşür sizlere Mitutoyo kontur ölçüm cihazlarının genel görünüşünü verecektir - Mobil cihazlardan en son sistem olan otomatik yüksek hacim ölçümü için çift uç teknolojisine sahip cihazlara kadar. Sizler özel ölçüm işleri için en iyi çözüme çabucak odaklanabilirsiniz. Seçiminize ait detaylı broşürü ,cihaz aksesuarları ve yazılımlar için ,talep edebilirsiniz.

Hangi ürünü seçerseniz seçin: Mitutoyo kontur ölçüm sistemi ile, uluslararası teknoloji liderinin deneyimi, yetkinlięi ve performansını ve hakkında heyecan duyulan müşteri odaklı servisi sağlanacaktır.

KONTUR ÖLÇÜM CİHAZLARI

ACER



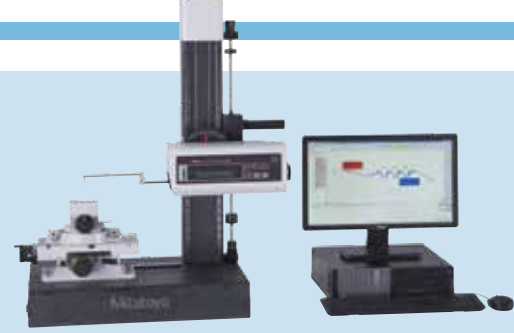
Bireysel çözümler, gelişmiş teknolojiler, tatmin edici konseptler: Mitutoyo yetkinliği ile kontur ölçümü

Model

Açıklama

Contracer CV-2100

Kontur ölçüm cihazı 'kullanım kolaylığı' ve 'hızlı ölçüm' için tasarlanmıştır.



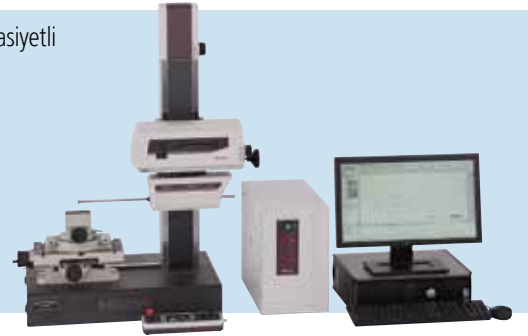
CONTRACER CV-3200

Otomatik yüksek hacimli ölçümler için güçlü sistem. Üretim ortamında veya laboratuvar ortamında tüm eksenlerinde yüksek hassasiyet ile zorlu kontur testleri için.



CONTRACER CV-4500

Alt ve Üst ölçümler için çift uçlu ölçüm ünitesi. Yüksek hassasiyetli gereksinimleri karşılamaktadır .



Mitutoyo çeşitli uygulamalar için geniş bir model yelpazesi sunmaktadır.

Cihaza-özü özellikler

- Z2 Hızlı hareket
- Merkezi ön kontrol paneli
- X eksenı jog shuttle ile kolay kullanım
- FORMTRACEPAK ölçme ve analitik yazılımı dahil

- Manyetik kol
- Z1 Ölçme aralığı = 60 mm
- Motorize Z eksenı
- FORMTRACEPAK ölçüm ve analitik yazılımlar dahil
- ±45° eğim ayarı
- Z2 ekseninde ABS cetvel
- Z2 700 mm'e kadar

- Manyetik kol
- Z1 Ölçme aralığı = 60 mm
- Yazılım kontrolünde ölçüm kuvveti
- Motorize Z eksenı
- FORMTRACEPAK ölçüm ve analitik yazılımlar dahil
- ±45° eğim ayarı
- Z2 ekseninde ABS cetvel
- Z2 700 mm'e kadar

Model	Ölçüm aralığı X/Z eksenı	Yükseklik ayarı	Ana plaka boyutları
CV-2100 N4	100 / 50 mm	opsiyonel	opsiyonel
CV-2100 M4	100 / 50 mm	350 mm	man. 600x450 mm

CV-3200 S4	100 / 60 mm	300 mm	mot.	600x450 mm
CV-3200 H4	100 / 60 mm	500 mm	mot.	600x450 mm
CV-3200 W4	100 / 60 mm	500 mm	mot.	1000x450 mm
CV-3200 L4	100 / 60 mm	700 mm	mot.	1000x450 mm

CV-3200 S8	200 / 60 mm	300 mm	mot.	600x450 mm
CV-3200 H8	200 / 60 mm	500 mm	mot.	600x450 mm
CV-3200 W8	200 / 60 mm	500 mm	mot.	1000x450 mm
CV-3200 L8	200 / 60 mm	700 mm	mot.	1000x450 mm

CV-4500 S4	100 / 60 mm	300 mm	mot.	600x450 mm
CV-4500 H4	100 / 60 mm	500 mm	mot.	600x450 mm
CV-4500 W4	100 / 60 mm	500 mm	mot.	1000x450 mm
CV-4500 L4	100 / 60 mm	700 mm	mot.	1000x450 mm

CV-4500 S8	200 / 60 mm	300 mm	mot.	600x450 mm
CV-4500 H8	200 / 60 mm	500 mm	mot.	600x450 mm
CV-4500 W8	200 / 60 mm	500 mm	mot.	1000x450 mm
CV-4500 L8	200 / 60 mm	700 mm	mot.	1000x450 mm

man: manual
mot: motorize

Contracer CV-2100

Hızlı ve Kolay kapsamlı kontur ölçümü.

CV-2100

Ölçüm aralığı:

X	100 mm
Z	50 mm

Çözünürlük:

X eksen	0.1 µm
Z eksen	0.1 µm

Hassasiyet:

X eksen	±(2.5+0.02L) µm
Z eksen	±(2.5+0.1H) µm

Contracer CV-2100:

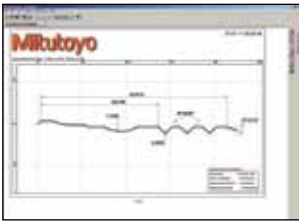
Bu kontur ölçüm cihazı "kolay kullanım" ve "hızlı" ölçümleri destekleyecek şekilde tasarlanmıştır.

Contracer CV-2100N4 ve CV-2100M4 size aşağıdaki faydaları sağlayacaktır:

- Hızlı ve kolay kapsamlı kontur ölçümü .
- Hızlı kavrama ile Z2 Hızlı hareket[M4 tipi]
- Yukarı ve aşağı fonksiyonlu yeni uc ile otomatik yürütme ve çok noktalı ölçüm.
- X eksenini jog shuttle ile 20mm/s kadar hareket hızı.
- Merkezi ön kontrol paneli
- FORMTRACEPAK ile tek ölçüm yanısıra kolay parça programlama
- Otomatik değerlendirme, kontür bestfit, CAD karşılaştırma ve standart olarak daha birçok özellik
- CV-2100 M4 hızlı kavrama ile granit stand üzerindedir .
- CV-2100 N4 manuel sütunu ile isteğe bağlı bir granit stand üzerine monte edilebilir.



FORMTRACEPAK yazılımı: Değerlendirme Ekranı



FORMTRACEPAK yazılımı: Rapor



hızlı
&
kolay



CV-2100 M4
Hızlı hareketlerle kolay kullanım ve hızlı ölçüm



CV-2100 N4
Mobil veya sabit - bir jig içinde veya granit stand üzerinde



CONTRACER CV-3200

Kontur ölçümü için üst teknoloji

CV-3200

Ölçüm aralığı:

[Çözünürlük]:

X eksen	100/200 mm
Z2 eksen	300/500/700 mm
Z1 eksen	60 mm

Hassasiyet:

X [S4,H4,W4]	$\pm(0.8+0.01L) \mu\text{m}$
X [S8,H8,W8]	$\pm(0.8+0.02L) \mu\text{m}$
Z1	$\pm(1.4+0.02H) \mu\text{m}$
Doğrusallık X	0.8 $\mu\text{m}/100 \text{ mm}$ 2.0 $\mu\text{m}/200 \text{ mm}$



FORMTRACEPAK yazılımı: Değerlendirme Ekranı

CONTRACER CV-3200:

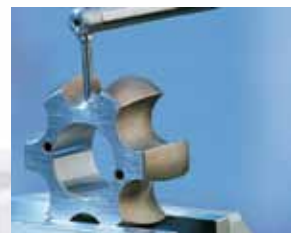
Ölçüm odaları ve laboratuvarlarda otomatik yüksek hacimli kullanım için güçlü tek başına sistem.

Motorize eksen, iyi ölçüm hacmi ve manyetik kol eki ile yüksek verim.

- Konturların değerlendirme ve raporlaması için hızlı ve kolay ölçüm
- Ölçüm ve analitik yazılım FORMTRACEPAK
- Standart olarak Z1 = 60 mm Kontur ölçüm aralığı
- Manyetik kontur kolunun kolay değişimi mükemmel esneklik sağlar
- Mükemmel doğruluk ve çözünürlük
- 80 mm/s yüksek pozisyonlama hızı
- X eksen seramik doğrusallık kılavuzu
- Geniş aksesuar yelpazesi
- Çarpışma önleme
- Birçok CNC fonksiyonu destekler
- Z2 700 mm'e kadar



Teknoloji



CONTRACER CV-4500

Taviz yok.

maksimum

CV-4500

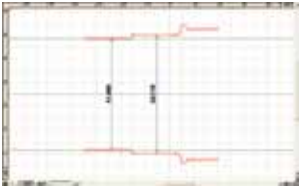
Ölçüm aralığı

[Çözünürlük]:

X eksen	100/200 mm [0.05 µm]
Z2 eksen	300/500 mm [1.00 µm]
Z1 eksen	60 mm [0.02 µm]

Hassasiyet:

X [S4,H4,W4]	±(0.8+0.01L) µm
X [S8,H8,W8]	±(0.8+0.02L) µm
Z1	±(0.8+2HI/100) µm
Doğrusallık X	0.8 µm/100 mm 2.0 µm/200 mm



FORMTRACER: Çift taraflı kontur

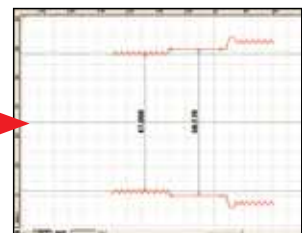
CONTRACER CV-4500:

Bu son teknoloji çift uc sistemi en yüksek gereksinimlerinizi karşılar. Ölçüm odaları ve laboratuvarlarda kullanılmak için güçlü bir sistemdir.

- Çift taraflı konturlarında da üst/alt ölçümü için çift uç sistemi
- Ölçüm kuvveti yazılım FORMTRACERPAK tarafından kontrol edilir
- Standart olarak Z1 = 60 mm kontur ölçüm aralığı
- Konturların değerlendirme ve raporlaması için hızlı ve kolay ölçüm
- Manyetik kontur kolunun kolay değişimi mükemmel esneklik sağlar
- Ölçüm ve analitik yazılım FORMTRACERPAK
- En Yüksek doğruluk ve çözünürlük
- 80 mm/s yüksek pozisyonlama hızı
- Geniş aksesuar yelpazesi
- Çarpışma önleme
- Birçok CNC fonksiyonu destekler
- Z2 700 mm'e kadar



um hassasiyet



Profesyonel Yazılım

FORMTRACEPAK

Yazılım paketi

Genişletme modülü

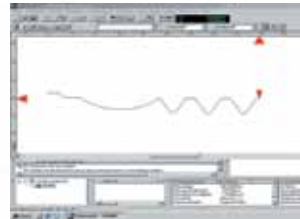
MeasurLink

İstatistiksel ölçüm veri işleme , analiz ve ölçülen verilerin depolanması için modül.

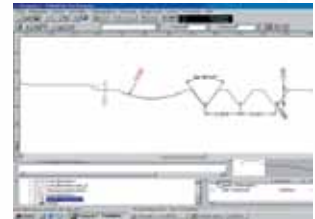
- DXF ve IGES formatlarının okunması
- DXF ve IGES formatlarının çıkarılması
- DXF veya IGES ile ölçülen verilerin değerlendirilmesi
- Bireysel raporların hazırlanması
- Grafik dosyaların okunması
- Otomatik parça program sıralaması
- Parça programlarını düzenleme
- Kullanıcı tanımlı ayarlar
- Kontur algılama sırasında grafiksel gösterimi
- Ölçüm sistemini yazılımı ve joystick kullanarak kontrol
- Bireysel sonuç çıktısı (rapor, ASCII, CSV)
- Konturları ekleme , birleştirme
- Bir ekranda birden fazla kontur gösterim ve değerlendirilme
- Nominal/Gerçek karşılaştırmalar ve parça program ölçümü için Best-fit fonksiyonu

FORMTRACEPAK

FORMTRACEPAK ile ölçme, değerlendirme ve komple dokümantasyon, Mitutoyo'dan gelen eksiksiz yazılım. Herhangi bir kontur ölçüm cihazı ile standart olarak gelen hiçbir ekstra ücret ödemeyeceğiniz gerçek bir bonus. Profesyonel kontur ölçümü için en iyi sonuçlar.



Ölçüm esnasında kontur kaydı



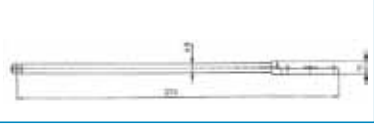


Değerlendirme



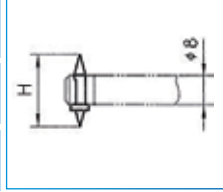
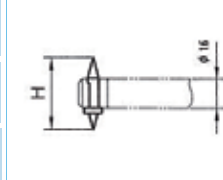
Rapor editörü

Opsiyonel

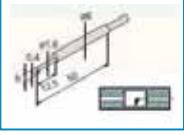
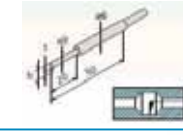
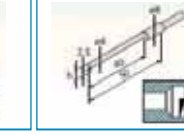
CV-3200, CV-4500 için uyumlu kollar

Düz 12AAM101		AB-31
Eksantrik 12AAM102		AB-32
Küçük delik 12AAM103		AB-33

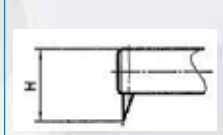
CV-4500 için uyumlu uçlar

Çift taraflı konik 12AAM095		SPHW-56	H = 20 mm
Çift taraflı konik 12AAM096		SPHW-66	H = 32 mm
Çift taraflı konik 12AAM097		SPHW-76	H = 48 mm
Çift taraflı küçük delik 12AAM108		SPHW-31	H = 2.4 mm
Çift taraflı küçük delik 12AAM109		SPHW-32	H = 5 mm
Çift taraflı küçük delik 12AAM110		SPHW-33	H = 9 mm

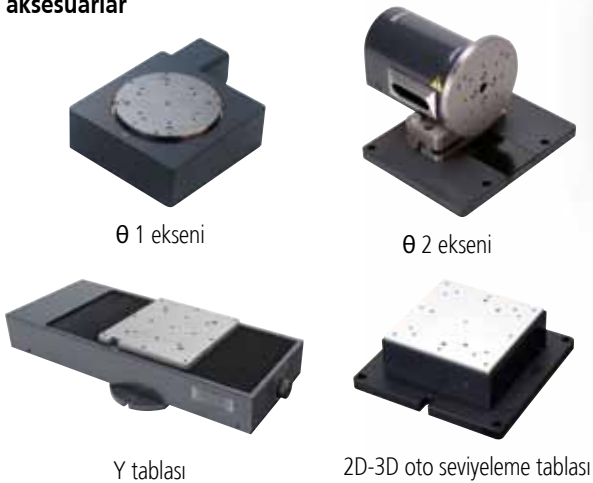
CV-2100 küçük çaplar için uygun kollar

		
SP-11 SP-31	SP-12 SP-32	SP-13 SP-33

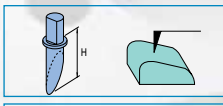
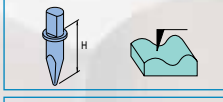
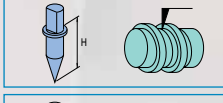
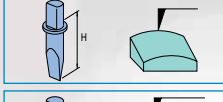
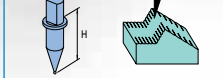
CV-3200, CV-4500 için uygun uçlar

Küçük delik		SPH-41	H = 2 mm
Küçük delik		SPH-42	H = 4 mm
Küçük delik		SPH-43	H = 6.5 mm

CV-3200/CV-4500 CNC fonksiyonları desteklemek için aksesuarlar



CV-2100, CV-3200, CV-4500* için uygun uçlar

Bir tarafı düz		SPH-51 SPH-61 SPH-71 SPH-81 SPH-91	H = { 6 mm, 12 mm, * 20 mm, 30 mm, 42 mm }
Kesit		SPH-52 SPH-62 SPH-72 SPH-82 SPH-92	H = { 6 mm, 12 mm, 20 mm, 30 mm, 42 mm }
Konik		SPH-53 SPH-63 SPH-73 SPH-83 SPH-93	H = { 6 mm, 12 mm, 20 mm, 30 mm, 42 mm }
Bıçak ağzı		SPH-54 SPH-64 SPH-74 SPH-84 SPH-94	H = { 6 mm, 12 mm, 20 mm, 30 mm, 42 mm }
Küre		SPH-55 SPH-65 SPH-75 SPH-85 SPH-95	H = { 6 mm, 12 mm, 20 mm, 30 mm, 42 mm }

* Geniş uç yelpazesinden alınmıştır .

Ölçümü yapabilmek için ihtiyacınız olan şey: Yetkili danışmanlık ve hizmet

Hassas çalışma gerçekleştiren herkesin ölçüm konusunda bir iş ortağına ihtiyacı var. Sadece ideal ölçüm sistemi tedarik ve geliştirmesinde değil aynı zamanda danışmanlık ve serviste. Ölçüm cihaz üreticisi olarak dünyanın en geniş ürün yelpazesini sunan ve 70 yılı aşkın deneyimi ile, Mitutoyo servis hizmetini yeniden tanımlıyor. Satın alım kararının uzun zaman öncesi ve uzun zaman sonrası için mutlak müşteri memnuniyeti.

Danışmanlık

Mitutoyo devrimci M3 çözüm merkezleri bağlamında standart veya özel çözümler - İhtiyaçlarınıza bağlı olarak, Mitutoyo uzman danışmanları ile yakın diyalog içinde, makine veya sistem seçimi için özel ölçüm ihtiyacınıza uyacak şekilde cihaza karar verebilirsiniz.

Bu hem teknik açıdan hemde maliyet açısından, en uygun ölçüm cihazları seçimini garanti eder. Sektöründe tek komple tedarikçi olarak, Mitutoyo sizin için en verimli ve uygun sistemleri yapılandıracaktır.

Servis

Kusursuz servis Mitutoyo seçiminin doğruluğu konusunda size güvence verecektir. Bunun içindir ki her geçen gün servis hizmeti için devamlı ve kapsamlı yatırımlar yapmaktayız. Günün sonunda, makine tedarikçilerinin ölçüleceği standart budur. Sonuçta teknik mükemmellik Mitutoyo'dan gelmektedir.



Kabiliyet

Kabiliyet





Daha fazla ürün literatür ve ürün katalog bilgisine ulaşmak için

www.mitutoyo.eu

Not: Ürün çizimleri bağlayıcı değildir. Ürün özellikleri, özellikle herhangi bir veya tüm teknik özellikler, yalnızca açık bir şekilde mutabık kalındığında bağlayıcıdır.

MITUTOYO Japonya ve/veya diğer ülkelerde/bölgelerde Mitutoyo Corp.'un tescilli markalarıdır.

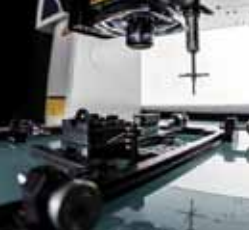
Burada adı geçen diğer ürün, firma ve marka isimleri sadece tanıtım amaçlıdır ve ilgili sahiplerinin ticari markaları olabilir.

Koordinat Ölçüm Cihazları

Kameralı Ölçüm Cihazları

Form Ölçüm Cihazları

Optik Ölçüm Cihazları



Sensör Sistemleri

Sertlik Ölçüm Cihazları

Laser Mikrometre ve DRO Sistemleri

Küçük Ölçü Aletleri ve Veri Yönetimi



Hedefiniz ne olursa olsun, Mitutoyo sizi ilk andan son ana kadar destekler.

Mitutoyo yalnızca yüksek kaliteye sahip ölçüm ürünleri üreticisi değil, aynı zamanda kapsamlı servisler ile desteklenmiş yaşam boyu yüksek kaliteli destek ekipmanı sunan, böylece çalışanlarınızın yaptığınız yatırımı en iyi şekilde kullanmasını garantileyen bir firmadır.

Mitutoyo temel ölçüm ve tamir dışında modern ölçüm teknolojisinde kullanılan komplike bilgisayar programları için bilişim desteği de olmak üzere ürün ve ölçüm bilgisi eğitimi de sunar. Tasarım, kurulum, test etme ve sipariş üzerine ölçüm çözümleri sunmak ve hatta uygun maliyetli olması koşuluyla hassas ve kritik ölçüm işlerinizi ek sözleşme temelinde üstlenmek de hizmetlerimiz arasındadır.

bilginoğlu®
endüstri

İzmir Merkez

T +90 232 433 72 30 | F +90 232 457 37 69
2824 Sk. No.26 1.San. Sit. 35110, İzmir

İstanbul Satış Mağazası / Showroom

T +90 212 612 55 45 | F +90 212 612 65 85
İkitelli OSB Mh. Fatih San. Sit. 7B Blok No.2, 34490 Başakşehir, İstanbul

Bursa Satış Mağazası / Showroom

T +90 224 443 43 80 | F +90 224 443 43 84
Üçevler Mh. İzmir Yolu Cd. No.271C Nilüfer Ticaret Merkezi, Nilüfer, Bursa

Ulucak Depo, Teknik Servis ve Kalibrasyon Merkezi

T +90 232 877 13 69 - 70 | F +90 232 877 13 71
Kemalpaşa Org. San. 72 Sk. No.6 35730 Ulucak, Kemalpaşa, İzmir

www.bilginoglu-endustri.com.tr

info@bilginoglu-endustri.com.tr

E-SHOP www.bilginoglu.eu/

/bilginogluend /bilginogluendustri

Mitutoyo

Mitutoyo Europe GmbH

Borsigstraße 8-10

41469 Neuss

Tel. +49 (0) 2137-102-0

Fax +49 (0) 2137-102-351

info@mitutoyo.eu

www.mitutoyo.eu