

Doğrusal Master Uygulama Örnekleri
Sayfa 360



SENSORPAK
Sayfa 361



Dijital Doğrusal problar
Sayfa 362



Sayaç ve Gösterge Üniteleri
Sayfa 373

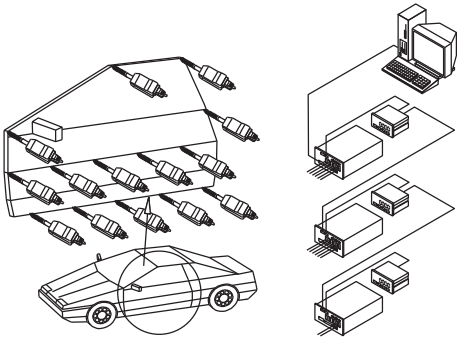
Mu-Checker
Sayfa 379



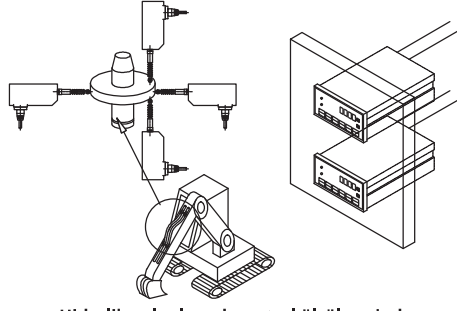
**Motorlu Düşük Kuvvetli ve Yüksek Hassasiyetli
Ölçerler LITEMATIC**
Sayfa 381

Doğrusal Master Uygulama Örnekleri

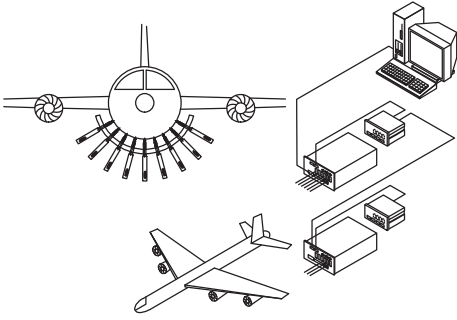
Doğrusal Ölçüm Probu Uygulamaları



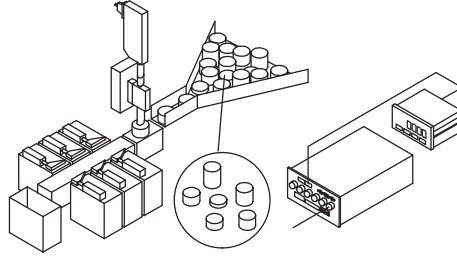
Araç kapılarının çok noktali ölçümü



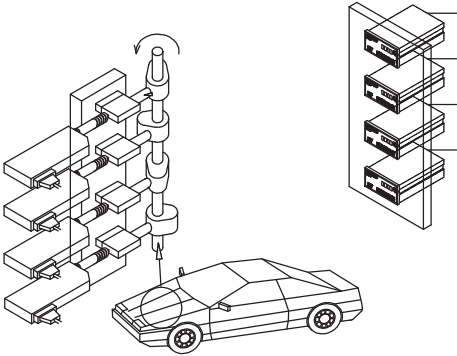
Hidrolik volanların boyutsal ölçülmesinde



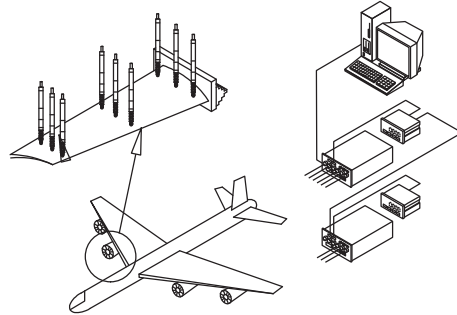
Uçak gövde deformasyon ölçümü



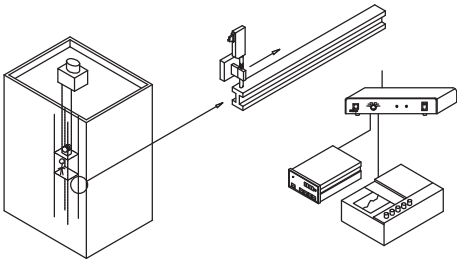
Parçaları boyutlarına göre ayırma



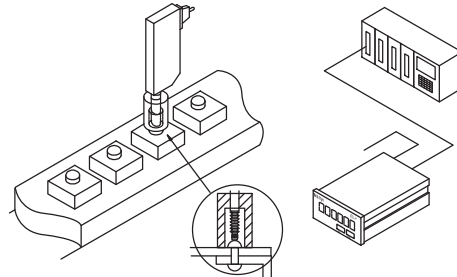
Kam Ölçümü



Türbin kanatlarda çok noktali ölçümlerde



Asansör klavuz ray sapmaların ölçümlerinde



Perçin kafası testi

SENSORPAK

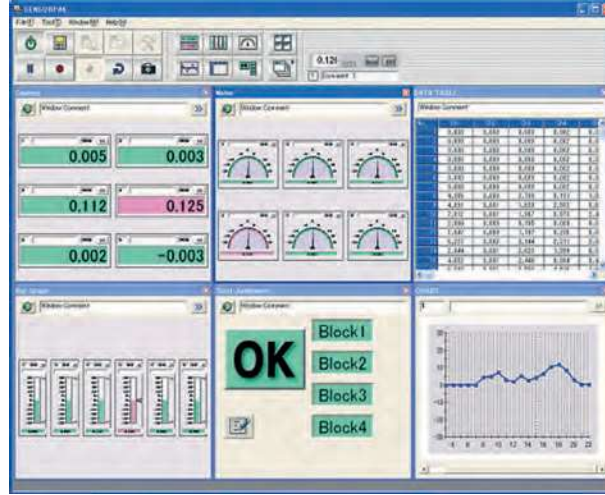
Özellikler

OS uyumlu	Windows® 7 (32/64 bit) Windows® 8.1 (32/64 bit) Excel® 2007, 2010, 2013
Teslimat	Lisans anahtarı, Yazılım CD

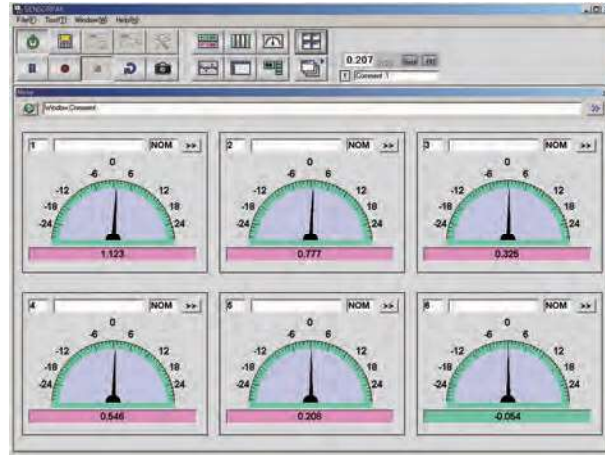
Opsiyonel aksesuarlar

No.	Tanım
12AAA807D	RS-232C kablo (2m)

- SENSORPAK Ölçüm tesisleri ve ölçüm istasyonlarının gelişimini destekler.
- 60 sensöre kadar aynı anda gerçek zamanlı ölçümlere olanak sağlar.
 - Gerçek zamanlı ölçümlerde 30 sensöre kadar ölçüm değerlerini hesaplayabilirsiniz.
 - Ölçümleri kullanılarak farklı grafik sunumlar yapabilirsiniz, örneğin sayı sunumu, işaretçi sunumu, ölçek sunumu.
 - Kontrol kartları veya veri tablolarında veri kaydı yapabileme.
 - Ayrıca veri işlemeyi başka yazılımlarla gerçekleştirebilirsiniz. Örneğin Microsoft-EXCEL, Measur-Link.



Ölçüm ekranı



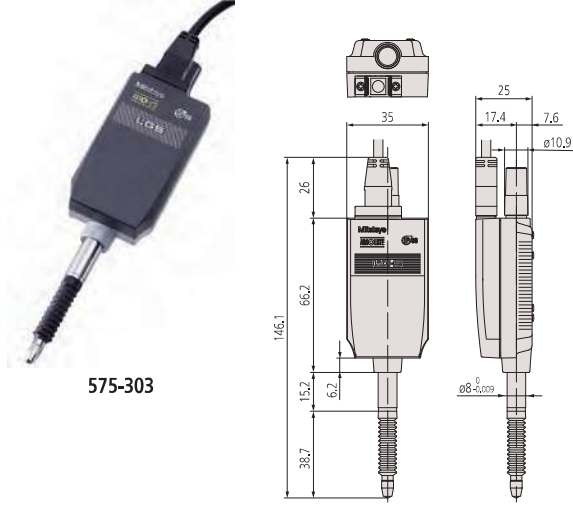
Skala Ekranı

Model No.	SENSORPAK 02NGB072
Output=Çıkış fonksiyonu	Doğrudan Excel sayfasına çıkış, CSV dosya çıkışı (MeasureLink ile uyumlu)
Toplam tolerans kararı	GO/NG değerlendirmesi (toplan tolerans değerlendirmesi için kullanılan ölçü aleti tarafından belirtilmesi) opsiyonel I/O kablo ile GO/NG sinyal çıkışı
Veri giriş fonksiyonu	Tetikleme fonksiyonu: Zamanlayıcılar veya harici triger (opsiyonel I/O kablo ile) Veri giriş frekansı: Maks. 9999 dan (60 prob ile) 60000 defaya kadar (6 prob ile)
Uygulanabilir gösterge tip	RS-232C arayuzlu (EH ve EV), USB arayuzlu (EH) sayaç
Ekran	Ekran tipi : Gösterge, bar grafiği, metre, grafik (aynı anda gösterim kapasitesine sahip) Tolerans değerlendirme sonucu : Renkli ekran (yeşil/kırmızı) Bağlanabilir ölçü aletleri : Max. 60 adet

ABSOLUTE Digimatic Doğrusal Ölçüm Probu LGS serisi

Seri 575

- Patentli ABSOLUTE Digimatic veri çıkışı ve IP66 koruma
- LGS yi pleytin üstüne veya fiixtüre bağlama aparatlarıyla kurabilirsiniz.



Metrik

No.	Ölçüm aralığı [mm]	Ölçüm kuvveti *1	Mil Çapı	Hassasiyet (20°C)	Yönü sayma	Ağırlık [g]
575-303	0-12,7	2 N/1,8 N/1,6 N	8 mm	15 µm	positive	190

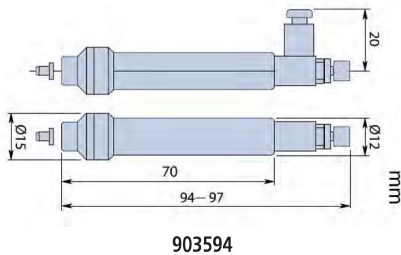
*1 Mil Aşağı Yönde/Yatay/Mil Yukarı Yönde



Hava sürücü Ünitesi

- DIGIMATIC veri formatında bilgi çıkışı. Böylece ölçüm değerlerin dokümantasyonu ve kaydın yanısıra DIGIMATIC veri işleme -cihaz bağlantısı üzerinden istatistikî değerlendirmelerinde yapılması mümkün.

No.	Ölçüm aralığı [mm]	Açıklamalar	Master model için uygundur	Hava kaynağı [MPa]	Ağırlık [g]
903594	10	Hava filtresi,regülatör ve yağlayıcıya ihtiyaç vardır.	LGS	0,5	60



Özellikler

Cetvel Çözünürlüğü	0,01 mm
Ölçek tipi	Kapasitif tip ABSOLUTE ölçüm cetveli
Maks. tepki hızı	limitsiz (tarama ile ölçüm mümkün değildir)
Temas noktası	Ø3 mm karbür bilya (Sabit dis : M 2,5 x 0,45 mm)
Kablo uzunluğu	2 m
Output=çıkış sinyali	Digimatic
Çevresel şartlar	0 °C - 40 °C (20 % - 80 %bağıl nem, yağışma yok)
Rulman tipi	Kaydırma taşımalı

Opsiyonel aksesuarlar

No.	Tanım
02ADF640	SPC kablo için, SPC kablo uzatma adaptörü
936937	Digimatic kablo, 1 m, düz tip 10 pimli
965014	Digimatic kablo, 2 m
903594	Pinomatik sürücü, Gösterge için
542-007D	Digimatic gösterge ünitesi, CEE, Digimatic Prob için
542-016	EG-Gösterge, Doğrusal prob için LGS, LGD, Ölçek birimleri
542-093-2	EB-Gösterge, LGS, LGD, Ölçek birimleri için
542-072D	EH Gösterge, LGS, LGD, ölçek birimleri için
542-064	Digimatic cihazlar için gösterge, LGS, LGD, Ölçek Brimleri için
63AAA033	Digimatic I/F 8-Kanal
63AAA026	Digimatic I/F 16-Kanal
63AAA106	DMX-16 Kanal

Sarf malzeme yedekleri

No.	Tanım
238774	Silikon koruyuculu kılıf

Özellikler

Boğaz	İçteki Ø 2,5 mm Dıştaki Ø 3,2 mm
-------	-------------------------------------

Opsiyonel aksesuarlar

No.	Tanım
903594	Pinomatik sürücü, Gösterge için



Daha fazla bilgi için Lineer proble dökümanına başvurun.

ABSOLUTE Digimatic Doğrusal Ölçüm Probu LGD serisi



Özellikler

Cetvel	0,01 mm
Çözünürlüğü	
Ölçek tipi	Kapasitif tip ABSOLUTE ölçüm cetveli
Maks. tepki hızı	Sınırsızdır; tarama ile ölçüm gerçekleştirilemez
Temas noktası	Ø3 mm karbür bilya, : M 2,5 x 0,45
Output=çıkış sinyali	Digimatic
Çevresel şartlar	0 °C - 40 °C (20 % - 80 % bağıl nem, yoğunlaşma yoktur)
Harici giriş	Orjinal ayar sinyali
Rulman tipi	Lineer rulman

Standart aksesuarlar

No.	Tanım
538610	Prob için anahtar (10 mm ölçüm aralığındaki modeller için)
04GAA857	Kontakt noktası için somun (25/50 aralıklı modeller için)

Opsiyonel aksesuarlar

No.	Tanım
02ADF640	SPC kablo için, SPC kablo uzatma adaptörü
936937	Digimatic kablo, 1 m, düz tip 10 pimli
965014	Digimatic kablo, 2 m
02ADB680	Bağlama seti Ø 9,5 mm (10 mm modeller için)
02ADN370	Bağlama seti Ø 18 mm (25 mm/50 mm modeller için)
02ADE230	Pnömatik sürücü CAP 10, 10 mm
02ADE250	Pnömatik sürücü CAP 25, 25 mm
02ADE270	Pnömatik sürücü CAP 50, 50 mm
542-007D	Digimatic gösterge ünitesi, CEE, Digimatic Prob için
542-016	EG-Gösterge, Doğrusal prob için LGS, LGD, Ölçek birimleri
542-093-2	EB-Gösterge, LGS, LGD, Ölçek birimleri için
542-072D	EH Gösterge, LGS, LGD, ölçek birimleri için
542-064	Digimatic cihazlar için gösterge, LGS, LGD, Ölçek Birimleri için
63AAA033	Digimatic I/F 8-Kanal
63AAA026	Digimatic I/F 16-Kanal
63AAA106	DMX-16 Kanal

Sarf malzeme yedekleri

No.	Tanım
901312	Standart uç, 7,3 mm Uzun, Karbür, Metrik
238772	10 mm kauçuk koruma kılıfı, 542-222/601/604,575-324
962504	25 mm kauçuk koruma kılıfı
962505	50 mm kauçuk koruyucu tabaka, GE-1050L için 50mm tipi



02ADF640



Daha fazla ayrıntı için Doğrusal Ölçer belgelerine bakın

Seri 575

– ABSOLUTE Digimatic Doğrusal Ölçüm probu LGD ; ölçüm için geniş bir yelpazede kullanabileceğiniz kompakt bir cihazdır.

Bu size şu avantajları sunuyor:

- Dahili ABSOLUTE kapasitif ölçüm sistemi.
- Makine içerisine kolay montaj ve çok noktali ölçümler.
- IP-66 koruma sınıfı.
- Harici ekran ünitesi (542-007) üzerinden sıfır ayarı mümkündür.
- Digimatic formatında veri çıktısı alabilirsiniz böylece belge ve ölçüm değerleri belirleyebilirsiniz, bunun yanı sıra istatistiksel değerlendirme yapmak mümkündür.
- Digimatic veri işleme birimi.

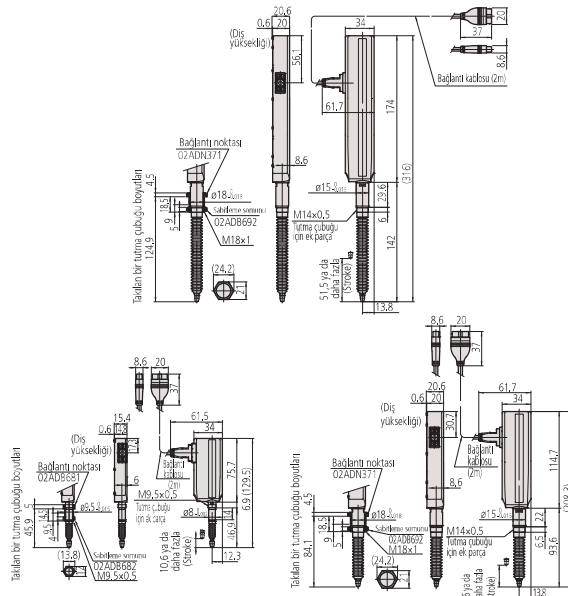


575-326

Metrik

No.	Ölçüm aralığı [mm]	Ölçüm kuvveti *1	Mil Çapı	Hassasiyet (20°C)	Kablo uzunluğu [m]	Ağırlık [g]
575-326	0-10	1,2 N/1,1 N/1 N	8 mm	20 µm	2	260
575-326-3	0-10	1,2 N/1,1 N/1 N	8 mm	20 µm	3	310
575-326-5	0-10	1,2 N/1,1 N/1 N	8 mm	20 µm	5	360
575-326-7	0-10	1,2 N/1,1 N/1 N	8 mm	20 µm	7	410
575-327	0-25	4,6 N/4,3 N/4 N	15 mm	20 µm	2	300
575-327-3	0-25	4,6 N/4,3 N/4 N	15 mm	20 µm	3	350
575-327-5	0-25	4,6 N/4,3 N/4 N	15 mm	20 µm	5	400
575-327-7	0-25	4,6 N/4,3 N/4 N	15 mm	20 µm	7	450
575-328	0-50	5,7 N/5,3 N/4,9 N	15 mm	30 µm	2	400
575-328-3	0-50	5,7 N/5,3 N/4,9 N	15 mm	30 µm	3	450
575-328-5	0-50	5,7 N/5,3 N/4,9 N	15 mm	30 µm	5	500
575-328-7	0-50	5,7 N/5,3 N/4,9 N	15 mm	30 µm	7	550

*1 Mil Aşağı Yönde/Yatay/Mil Yukarı Yönde



Standart Doğrusal Ölçüm Probları LGF serisi

Seri 542

Çok sağlam ve ekonomik doğrusal problemlerin faydaları aşağıda sunulur:

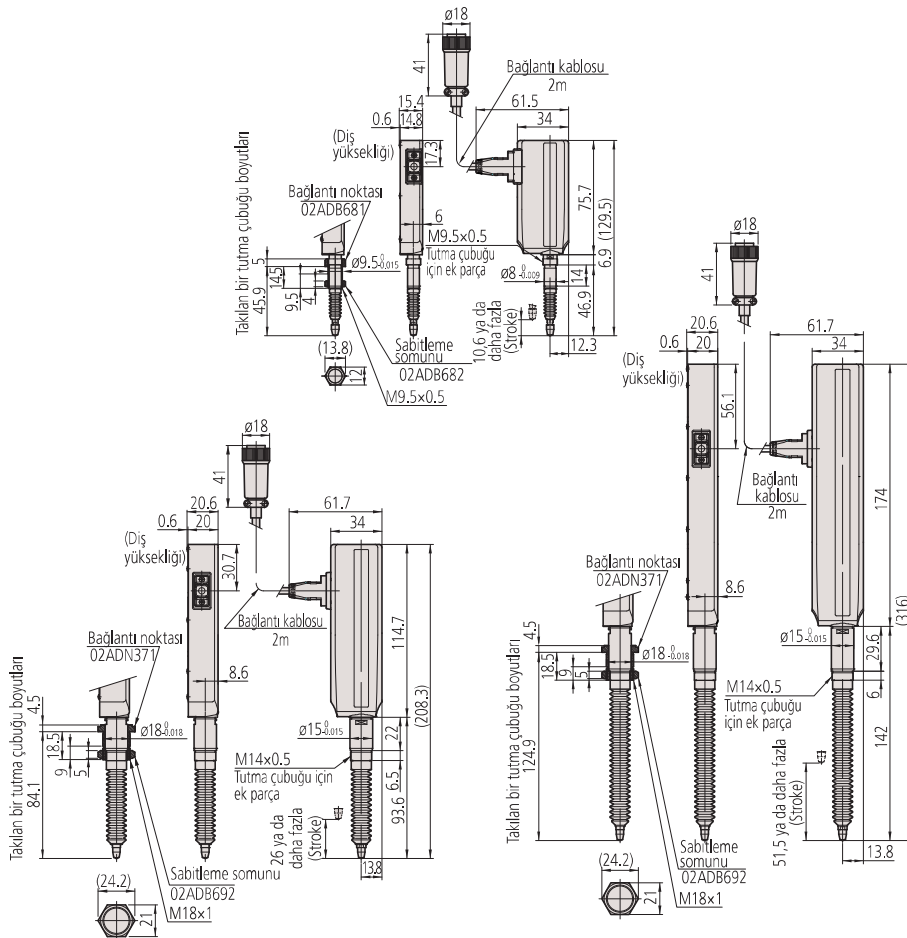
- Ekonomik tasarım. Dış şoklara ve titreşimlere karşı çok dayanıklıdır.
- IP-66 koruma sınıfı
- Geniş uygulama aralıkları için Diferansiyel kare dalga çıkışı.
- Çok uzun ömürlü mil rulmanları



542-161

No.	Ölçüm aralığı [mm]	Ölçüm kuvveti *1	Okuma hassasiyeti [mm]	Mil Çapı	Maks. tepki hızı	Hassasiyet (20°C)	Sinyal alanı [µm]	Ağırlık [g]
542-612	0-25	4,6/4,3/4 N	0,005	15 mm	1500 mm/s	(7,5 + L/50) µm/s	20	300
542-613	0-50	5,7/5,3/4,9 N	0,005	15 mm	1500 mm/s	(7,5 + L/50) µm/s	20	400
542-161	0-10	1,2/1,1/1 N	0,001	8 mm	1500 mm/s	(1,5 + L/50) µm/s	4	260
542-162	0-25	4,6/4,3/4 N	0,001	15 mm	1500 mm/s	(1,5 + L/50) µm/s	4	300
542-163	0-50	5,7/5,3/4,9 N	0,001	15 mm	1500 mm/s	(1,5 + L/50) µm/s	4	400
542-171	0-10	1,2/1,1/1 N	0,0005	8 mm	1500 mm/s	(1,5 + L/50) µm/s	2	260
542-172	0-25	4,6/4,3/4 N	0,0005	15 mm	1500 mm/s	(1,5 + L/50) µm/s	2	300
542-173	0-50	5,7/5,3/4,9 N	0,0005	15 mm	1500 mm/s	(1,5 + L/50) µm/s	2	400
542-181	0-10	1,2/1,1/1 N	0,0001	8 mm	400 mm/s	(0,8 + L/50) µm/s	0,4	310
542-182	0-25	4,6/4,3/4 N	0,0001	15 mm	400 mm/s	(0,8 + L/50) µm/s	0,4	350

*1 Mil Aşağı Yönde/Yatay/Mil Yukarı Yönde



Özellikler

Ölçek tipi	Fotoelektrik lineer enkoder
Temas noktası	Ø 3 mm carbide Montaj dişi M 2,5 x 0,45
Kablo uzunluğu	2 m
Güç kaynağı	+ 5 V (4,8 V to 5,2 V), 120 mA maks.
Output=çıkış sinyali	90 ° faz farkı, diferansiyel kare dalga (RS-422A eşdeğeri), 1 µm model için kenar mesafesi 200 ns , 0,5 µm model için 250 ns , 200 mV p-p max.
Çevresel şartlar	0 °C - 40 °C (20 % - 80 %bağıl nem, yoğunlaşma yok)
Rulman tipi	Doğrusal bilyalı rulman

Standart aksesuarlar

No.	Tanım
538610	Prob için anahtar (10 mm ölçüm aralığındaki modeller için)

Opsiyonel aksesuarlar

No.	Tanım
542-015	EG-Gösterge, LGF, LGK, LGB, LGM, LGH için
542-092-2	EB-Gösterge, LGF, LGK, LGB, LG, LGM, LGH için
542-075D	Tek göstergeli EF-Gösterge, LGF, LGK, LGB, LG, LGM, LGH için
542-071D	EH-Gösterge çift ekran, LGF, LGK, LGB, LG, LGM, LGH için
542-063	EV-Gösterge, LGF, LGK, LGB, LG, LGM, LGH için

Bağlama seti

02ADB680	Bağlama seti Ø 9,5 mm (10 mm modeller için)
02ADN370	Bağlama seti Ø 18 mm (25 mm/50 mm modeller için)

Pnömatik sürücü

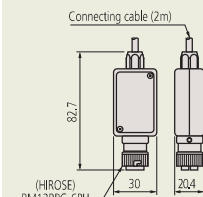
02ADE230	Pnömatik sürücü CAP 10, 10 mm
02ADE250	Pnömatik sürücü CAP 25, 25 mm
02ADE270	Pnömatik sürücü CAP 50, 50 mm

Uzatma kablosu

902432	Uzatma kablosu (20 m)
902433	Uzatma kablosu (10 m)
902434	Uzatma kablosu (5 m), Doğrusal problemler için

Sarf malzeme yedekleri

No.	Tanım
901312	Standart uç, 7,3 mm Uzun, Karbür, Metrik
238772	10 mm kauçuk koruma kılıfı, 542-222/601/604,575-324
962504	25 mm kauçuk koruma kılıfı
962505	50 mm kauçuk koruyucu tabaka, GE-1050L için 50mm tipi



542-181

542-182

LGF-Z serisi Referans Noktalı Doğrusal Ölçüm Probu



Özellikler

Ölçek tipi	Fotoelektrik lineer enkoder
Maks. tepki hızı	1500 mm/s
Temas noktası	Ø 3 mm (montaj dişi M 2,5 x 0,45)
Kablo uzunluğu	2 m
Güç kaynağı	+ 5 V (4,8 V to 5,2 V), 120 mA maks.
Output=çıkış sinyali	90 ° faz farkı, diferansiyel kare dalga (RS-422A eşdeğeri), 1 µm model için kenar mesafesi 200 ns , 0,5 µm model için 250 ns , 200 mV p-p max.
Çevresel şartlar	0 °C - 40 °C (20 % - 80 %bağıl nem, yoğuşma yok)
Rulman tipi	Lineer bilyalı rulman
Skala referans noktası	Dinlenme noktasından 3 mm (10 mm tip) En düşük dinlenme noktasından 5mm (25,5 mm tip)

Standart aksesuarlar

No.	Tanım
538610	Prob için anahtar (10 mm ölçüm aralığındaki modeller için)

Opsiyonel aksesuarlar

No.	Tanım
02ADB680	Bağlama seti Ø 9,5 mm (10 mm modeller için)
02ADN370	Bağlama seti Ø 18 mm (25 mm/50 mm modeller için)
02ADE230	Pnömatik sürücü CAP 10, 10 mm
02ADE250	Pnömatik sürücü CAP 25, 25 mm
02ADE270	Pnömatik sürücü CAP 50, 50 mm
542-017	LGF-Z Doğrusal Ölçüm Probu için EG-Gösterge, Doğrusal Prob LGF-Z için
542-094-2	LGF-Z Doğrusal Ölçüm Probu için EB-Gösterge, LGF-Z için
542-073D	LGF-Z Doğrusal Ölçüm Probu için EH Gösterge, LGF-Z için
542-067	LGF-Z Doğrusal Ölçüm Probu için EV-Gösterge, LGF-Z için

Uzatma kablosu

02ADF260	Uzatma kablosu (5 m)
02ADF280	Uzatma kablosu (10 m)
02ADF300	Uzatma kablosu (20 m)

Sarf malzeme yedekleri

No.	Tanım
901312	Standart uç, 7,3 mm Uzun, Karbür, Metrik
238772	10 mm kauçuk koruma kılıfı, 542-222/601/604,575-324
962504	25 mm kauçuk koruma kılıfı
962505	50 mm kauçuk koruyucu tabaka, GE-1050L için 50mm tipi



Daha fazla ayrıntı için Doğrusal Ölçer belgelerine bakın

Seri 542

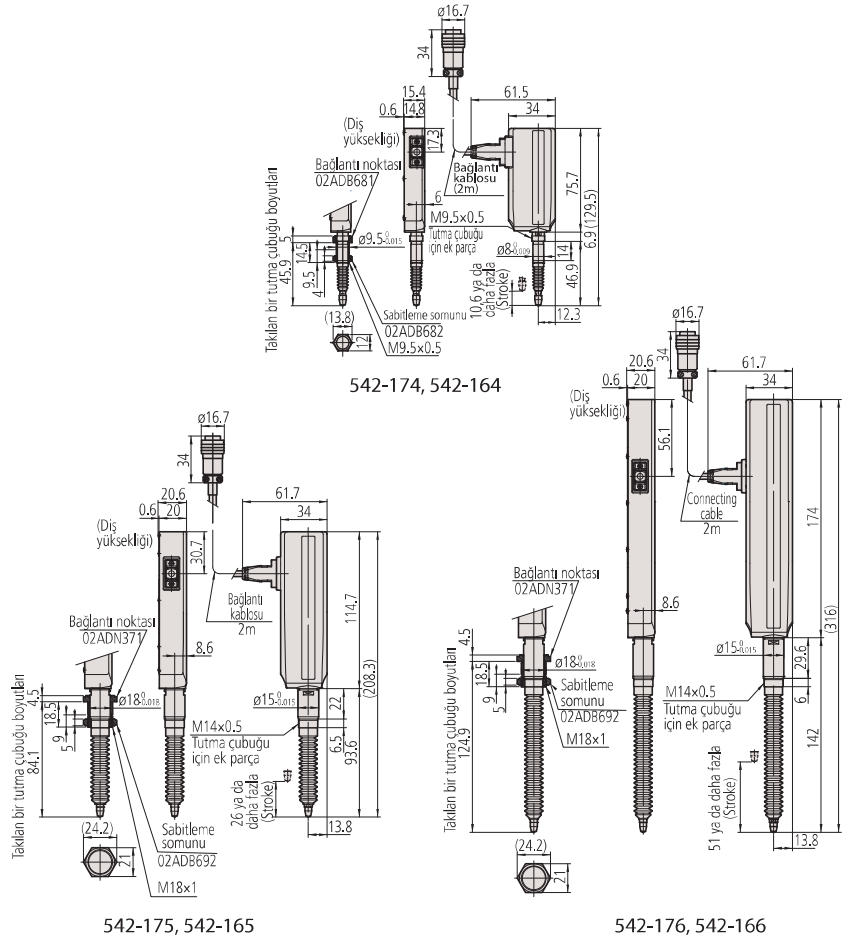
- Ekonomik tasarım. Dış şoklara ve titreşimlere karşı çok dayanıklıdır
 - IP-66 koruma sınıfı
 - Geniş uygulama aralıkları için Diferansiyel kare dalga çıkışı.
 - çok uzun ömürlü mil rulmanları
- Merkez noktalı skala.



542-164

No.	Ölçüm aralığı [mm]	Ölçüm kuvveti *1	Okuma hassasiyeti [mm]	Mil Çapı	Hassasiyet (20°C)	Sinyal alanı [µm]	Ağırlık [g]
542-174	0-10	1,2 N/1,1 N/1 N	0,0005	8 mm	(1,5 + L/50)µm	2	260
542-164	0-10	1,2 N/1,1 N/1 N	0,001	8 mm	(1,5 + L/50) µm	4	260
542-175	0-25	4,6 N/4,3 N/4 N	0,0005	15 mm	(1,5 + L/50) µm	2	300
542-165	0-25	4,6 N/4,3 N/4 N	0,001	15 mm	(1,5 + L/50) µm	4	300
542-176	0-50	5,7 N/5,3 N/4,9 N	0,0005	15 mm	(1,5 + L/50) µm	2	400
542-166	0-50	5,7 N/5,3 N/4,9 N	0,001	15 mm	(1,5 + L/50) µm	4	400

*1 Mil Aşağı Yönde/Yatay/Mil Yukarı Yönde



LGK Serisi İnce Başlı Doğrusal Ölçüm Probu

Seri 542

İnce model

- Geniş uygulama alanı için diferansiyel kare dalga sinyal çıkışı.
- Alanın kısıtlı olduğu yerlerde kurulum için küçük boyutsal gereksinimler.
- IP-66 koruma sınıfı.
- Fotoelektrik skala ile tüm ölçü aralığında yüksek hassasiyet.
- Mil ünitesindeki doğrusal bilya rulmanlar sayesinde çok uzun ömür.

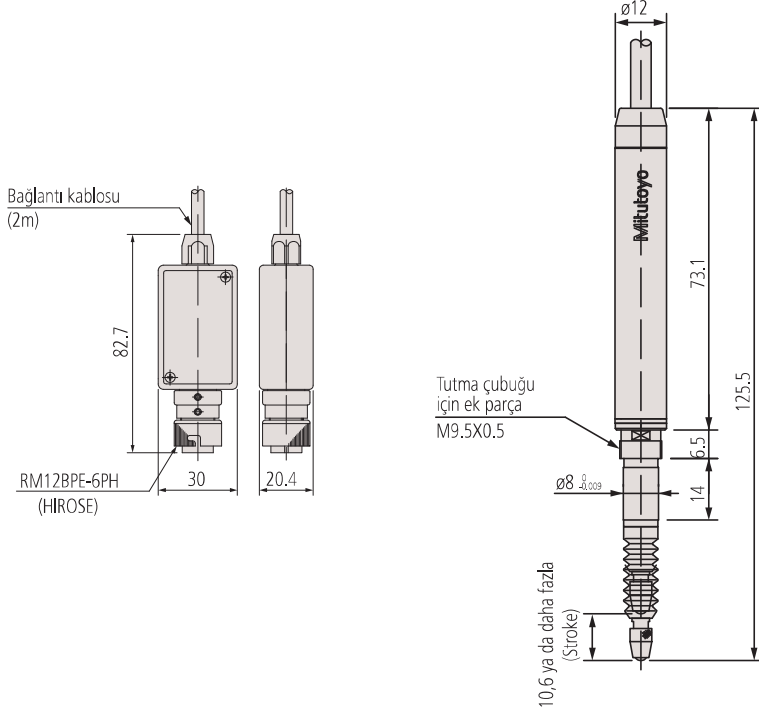
IP66



542-156
542-157
542-158

No.	Ölçüm aralığı [mm]	Ölçüm kuvveti *1	Okuma hassasiyeti [mm]	Hassasiyet (20°C)	Sinyal alanı [µm]	Max. Cevap hızı	Ağırlık [g]
542-156	0-10	0,8 N/0,75 N/0,7 N	0,001	(1,5 + L/50) µm	4	1500	175
542-157	0-10	0,8 N/0,75 N/0,7 N	0,0005	(1,5 + L/50) µm	2	1500	175
542-158	0-10	0,8 N/0,75 N/0,7 N	0,0001	(0,8 + L/50) µm	0,4	400	175

*1 Mil Aşağı Yönde/Yatay/Mil Yukarı Yönde



Özellikler

Ölçek tipi	Fotoelektrik lineer enkoder
Mil Çapı	8 mm
Temas noktası	Ø 3 mm montaj dişi (M 2,5 x 0,45)
Kablo uzunluğu	2 m
Güç kaynağı	5 V (4,5 V to 5,2 V), 80 mA max.
Output=çıkış sinyali	90 ° faz farkı, diferansiyel kare dalga (RS-422A eşdeğeri)
Çevresel şartlar	0° C - 40° C (20% - 80% bağıl nem, yoğuşmasız)
Rulman tipi	Doğrusal bilyalı rulman

Standart aksesuarlar

No.	Tanım
538610	Prob için anahtar (10 mm ölçüm aralığındaki modeller için)

Opsiyonel aksesuarlar

No.	Tanım
902434	Uzatma kablosu (5 m), Doğrusal problar için
902433	Uzatma kablosu (10 m)
902432	Uzatma kablosu (20 m)
02ADE230	Pnömatik sürücü CAP 10, 10 mm
02ADB680	Bağlama seti Ø 9,5 mm (10 mm modeller için)
542-015	EG-Gösterge, LGF, LGK, LGB, LGM, LGH için
542-092-2	EB-Gösterge, LGF, LGK, LGB, LG, LGM, LGH için
542-075D	Tek göstergeli EF-Gösterge, LGF, LGK, LGB, LG, LGM, LGH için
542-071D	EH-Gösterge çift ekran, LGF, LGK, LGB, LG, LGM, LGH için
542-063	EV-Gösterge, LGF, LGK, LGB, LG, LGM, LGH için

Sarf malzeme yedekleri

No.	Tanım
901312	Standart uç, 7,3 mm Uzun, Karbür, Metrik
238772	10 mm kauçuk koruma kılıfı, 542-222/601/604,575-324



Daha fazla ayrıntı için Doğrusal Ölçer belgelerine bakın

LGB Serisi İnce Başlı Doğrusal Ölçüm Probu



Özellikler

Cetvel	Fotoelektrik lineer enkoder
Maks. tepki hızı	900 mm/s
Temas noktası	Ø3 mm karbür bilya, diş: M 2,5 x 0,45
Çözünürlük	0,001 mm
Sinyal alanı	4 µm
Kablo uzunluğu	2 m
Güç kaynağı	5 V (4,5 V to 5,2 V), 80 mA max.
Output=çıkış sinyali	90 ° faz farkı, diferansiyel kare dalga (RS-422A eşdeğeri) (Sinüs dalga çıkışı: 542-401, 542-421)
Çevresel şartlar	0°C - 40°C (20% - 80% bağıl nem, yoğuşmasız)
Rulman tipi	Doğrusal bilyalı rulman

Standart aksesuarlar

No.	Tanım
538610	Prob için anahtar (10 mm ölçüm aralığındaki modeller için)

Opsiyonel aksesuarlar

No.	Tanım
902434	Uzatma kablosu (5 m), Doğrusal problemler için
902433	Uzatma kablosu (10 m)
902432	Uzatma kablosu (20 m)
02ADE230	Pnömatik sürücü CAP 10, 10 mm
542-015	EG-Gösterge, LGF, LGK, LGB, LGM, LGH için
542-092-2	EB-Gösterge, LGF, LGK, LGB, LG, LGM, LGH için
542-075D	Tek göstergeli EF-Gösterge, LGF, LGK, LGB, LG, LGM, LGH için
542-071D	EH-Gösterge çift ekran, LGF, LGK, LGB, LG, LGM, LGH için
542-063	EV-Gösterge, LGF, LGK, LGB, LG, LGM, LGH için

Sarf malzeme yedekleri

No.	Tanım
901312	Standart uç, 7,3 mm Uzun, Karbür, Metrik
238773	5 mm kauçuk koruma kılıfı, 542-204/206/246
238772	10 mm kauçuk koruma kılıfı, 542-222/601/604,575-324

Seri 542

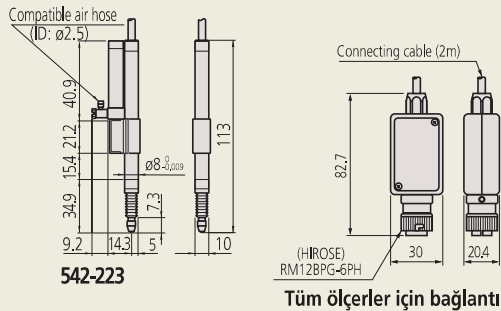
Ekstra ince model

- Geniş uygulama alanı için diferansiyel kare dalga sinyal çıkışı.
- Dar alanlara sığabilmesi için ekstra kompakt tasarım. Dış çapı sadece 8mm'dir.
- Fotoelektrik skala ile tüm ölçü aralığında yüksek hassasiyet.
- Mil ünitesindeki doğrusal bilya rulmanlar sayesinde çok uzun ömür.

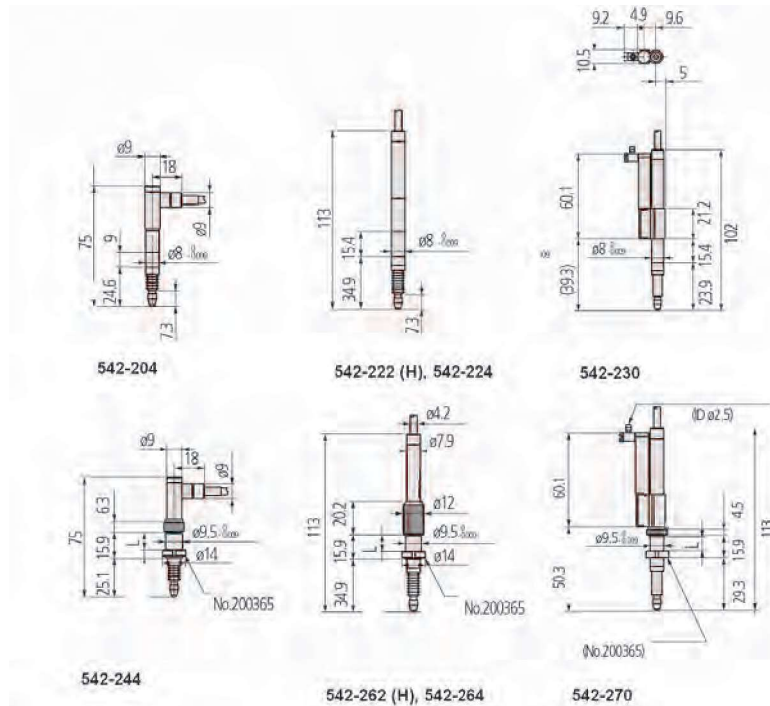


No.	Ölçüm aralığı [mm]	Ölçüm kuvveti *1	Açıklamalar	Mil Çapı	Hassasiyet (20°C)	Ağırlık [g]
542-244	0-5	0,65 N/0,6 N/0,55 N	-	9,5 mm	2 µm	160
542-204	0-5	0,65 N/0,6 N/0,55 N	-	8 mm	2 µm	145
542-204H	0-5	0,8 N/0,75 N/0,7 N	-	8 mm	1 µm	145
542-222	0-10	0,8 N/0,75 N/0,7 N	-	8 mm	2 µm	150
542-222H	0-10	0,8 N/0,75 N/0,7 N	-	8 mm	1 µm	150
542-224	0-10	0,6 N/0,55 N/0,5 N	Düşük ölçüm gücü	8 mm	2 µm	165
542-230	0-10	0,8 N/0,75 N/0,7 N	w/pinomatik silindir	8 mm	2 µm	165
542-223	0-10	0,8 N/0,75 N/0,7 N	w/pinomatik silindir	8 mm	2 µm	165
542-262	0-10	0,8 N/0,75 N/0,7 N	-	9,5 mm	2 µm	170
542-262H	0-10	0,8 N/0,75 N/0,7 N	-	9,5 mm	1 µm	170
542-264	0-10	0,6 N/0,55 N/0,5 N	Düşük ölçüm gücü	9,5 mm	2 µm	170
542-270	0-10	0,8 N/0,75 N/0,7 N	w/pinomatik silindir	9,5 mm	2 µm	170

*1 Mil Aşağı Yönde/Yatay/Mil Yukarı Yönde



Tüm ölçerler için bağlantı



Yüksek Hassasiyetli Doğrusal Ölçüm Problemleri LGB Serisi

Seri 542



0,1 µm çözünürlük

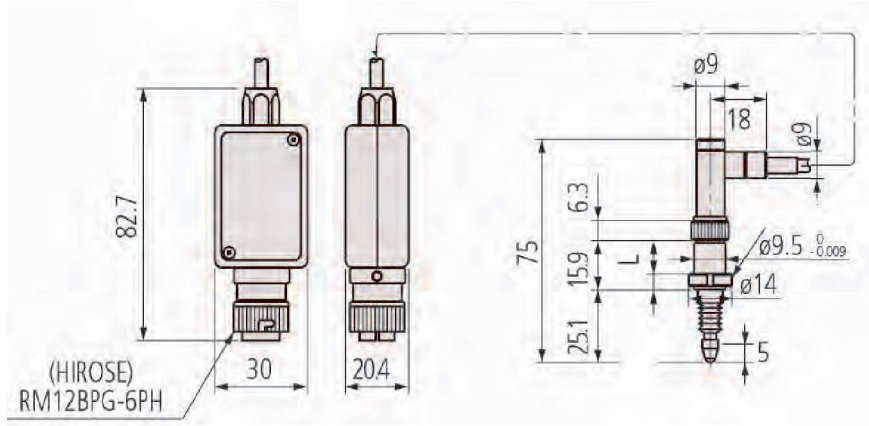
- Küçük fotoelektrik skalası ile tüm aralık için yüksek hassasiyetli ekstra kompakt tasarım.
- Birçok uygulama için diferansiyel kare dalga sinyal çıkışı. Makinalara ve ölçüm cihazlarına kurulum için uygundur.
- Mil kısmındaki doğrusal bilyalı rulman ile çok uzun kullanım ömrü.



542-246

No.	Ölçüm aralığı [mm]	Ölçüm kuvveti *1	Mil Çapı	Hassasiyet (20°C)	Ağırlık [g]
542-246	0-5	0,65 N/0,6 N/0,55 N	9,5 mm	0,8 µm	160

*1 Mil Aşağı Yönde/Yatay/Mil Yukarı Yönde



Özellikler

Cetvel	Fotoelektrik doğrusal enkoder
Maks. tepki hızı	380 mm/s
Temas noktası	Ø3 mm carbide (montaj dişi M 2,5 x 0,45)
Çözünürlük	0,1 µm
Kablo uzunluğu	2 m
Güç kaynağı	5 V (4,5 V - 5,2 V arası), 150 mA max.
Output=çıkış sinyali	90 ° faz farkı, 200 mV p-p max.
Çevresel şartlar	0°C - 30°C (20% - 80% bağıl nem, yoğuşmasız)
Rulman tipi	Doğrusal bilyalı rulman

Standart aksesuarlar

No.	Tanım
538610	Prob için anahtar (10 mm ölçüm aralığındaki modeller için)

Opsiyonel aksesuarlar

No.	Tanım
902434	Uzatma kablosu (5 m), Doğrusal problemler için
902433	Uzatma kablosu (10 m)
902432	Uzatma kablosu (20 m)
542-015	EG-Gösterge, LGF, LGK, LGB, LGM, LGH için
542-092-2	EB-Gösterge, LGF, LGK, LGB, LG, LGM, LGH için
542-075D	Tek göstergeli EF-Gösterge, LGF, LGK, LGB, LG, LGM, LGH için
542-071D	EH-Gösterge çift ekran, LGF, LGK, LGB, LG, LGM, LGH için
542-063	EV-Gösterge, LGF, LGK, LGB, LG, LGM, LGH için

Sarf malzeme yedekleri

No.	Tanım
901312	Standart uç, 7,3 mm Uzun, Karbür, Metrik
238773	5 mm kauçuk koruma kılıfı, 542-204/206/246



Daha fazla ayrıntı için Doğrusal Ölçer belgelerine bakın

Geniş Ölçüm Aralıklı Doğrusal Ölçüm Probu LG/ LGM Serisi

Seri 542

- Manuel ve Motorize versiyonları mevcuttur.
- 100 mm. Geniş ölçüm aralığı



kaçuk boot tip

Özellikler

Ölçek tipi	Fotoelektrik lineer enkoder
Temas noktası	Ø 3 mm montaj dişi (M 2,5 x 0,45)
Boyutlar (E x D x Y)	90 x 175 x 74 mm (kontrol ünitesi)
Kablo uzunluğu	2 m
Güç kaynağı	5 V (4,8 V to 5,2 V) (Kontrol ünitesi No. 542-313D: 230 V 50/60 Hz)
Output=çıkış sinyali	90 ° faz farkı, diferansiyel kare dalga (RS-422A eşdeğeri)
Çevresel şartlar	0°C - 40°C (20% - 80% bağıl nem, yoğunlaşmaz)
Rulman tipi	Doğrusal bilyalı rulman

Opsiyonel aksesuarlar

No.	Tanım
542-015	EG-Gösterge, LGF, LGK, LGB, LGM, LGH için
542-092-2	EB-Gösterge, LGF, LGK, LGB, LG, LGM, LGH için
542-075D	Tek göstergeli EF-Gösterge, LGF, LGK, LGB, LG, LGM, LGH için
542-071D	EH-Gösterge çift ekran, LGF, LGK, LGB, LG, LGM, LGH için
542-063	EV-Gösterge, LGF, LGK, LGB, LG, LGM, LGH için

Sarf malzeme yedekleri

No.	Tanım
901312	Standart uç, 7,3 mm Uzun, Karbür, Metrik
02ADA004	Kaçuk koruyucu

IP66 Tip için kaçuk ayak



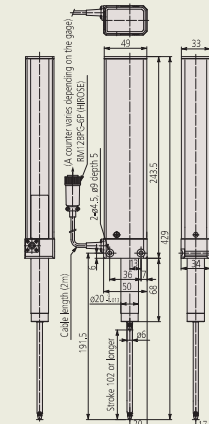
542-312

542-313D

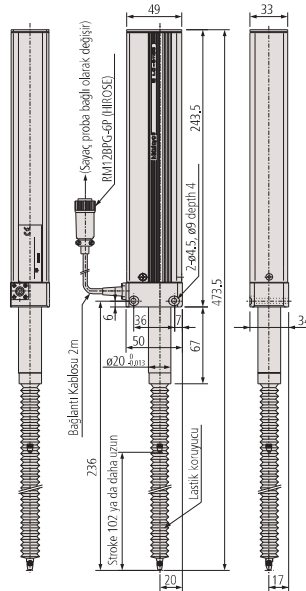
No.	Ölçüm aralığı [mm]	Ölçüm kuvveti *1	Okuma hassasiyeti [µm]	Açıklamalar	Hassasiyet (20°C)	Max. Cevap hızı	Ağırlık [g]
542-312	0-100	8 N/6,5 N/5 N	0,1	Standart	(2 + L/100) µm ≤ 2,5 µm	400 mm/s	640
542-316	0-100	3 N/-/-	0,1	Düşük ölçüm gücü	(2 + L/100) µm ≤ 2,5 µm	400 mm/s	750
542-314	0-100	8 N/6,5 N/5 N	0,1	Kaçuk koruyucu	(2 + L/100) µm ≤ 2,5 µm	400 mm/s	750
542-332	0-100	8 N/6,5 N/5 N	1	Standart	(2,5 + L/100) µm ≤ 3 µm	800 mm/s	750
542-336	0-100	3 N/-/-	1	Düşük ölçüm gücü	(2,5 + L/100) µm ≤ 3 µm	800 mm/s	750
542-334	0-100	8 N/ 6,5 N/5 N	1	Kaçuk koruyucu	(2,5 + L/100) µm ≤ 3 µm	800 mm/s	750
542-313D	0-100	3 N/ 6,5 N/ 9,5 N	0,1	Motor Sürücü	(2 + L/100) µm ≤ 2,5 µm	400 mm/s	1640
542-315D	0-100	4,5 N/-/6 N	0,1	Motor Sürücü	(2 + L/100) µm ≤ 2,5 µm	400 mm/s	1640
542-333D	0-100	3 N/6,5 N/9,5 N	1	Motor Sürücü	(2,5 + L/100) µm ≤ 3 µm	800 mm/s	940
542-335D	0-100	4,5 N/-/6 N	1	Motor Sürücü	(2,5 + L/100) µm ≤ 3 µm	800 mm/s	1640

*1 Mil Aşağı Yönde/Yatay/Mil Yukarı Yönde

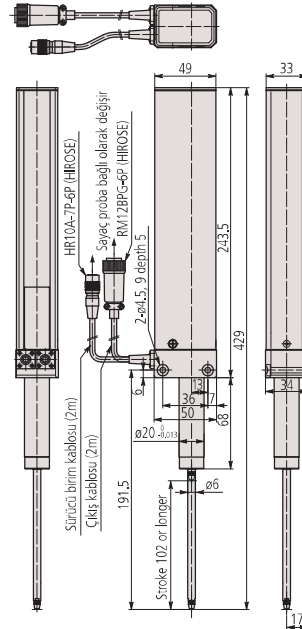
542-313D/-315D için kontrol ünitesi/-333D/-335D (standard aksesuar)



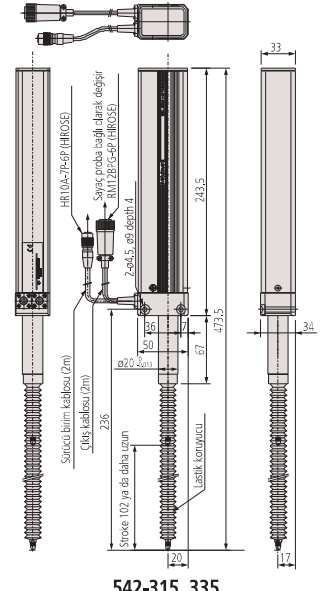
542-312, -316, -332, -336
Standard/düşük ölçüm kuvvetli model



542-314, -334
kaçuklu model



542-313, -333
Standard model
(motorize tip)



542-315, 335
kaçuklu model
(motorize tip)

Laser Hologage LGH

Seri 542

0,0001 mm çözünürlüklü modeller

- Mitutoyo Laser Hologage optik ağıdan çok yüksek çözünürlükte holografik skala üretmek için lazer ışını optik girişim olayını kullanan yüksek hassasiyette ölçüm aletidir.
- Laser Hologage hem hassas ölçüm için hem de çok hassas konumlama ve kontrol sistemleri için dönüştürücü olarak kullanılabilir.



542-715D

No.	Ölçüm aralığı [mm]	Ölçüm kuvveti *1	Okuma hassasiyeti [μ m]	Mil Çapı	Hassasiyet (20°C)	Ağırlık [g]
542-715D	0-10	0,65 N/0,55 N/0,45 N	0,01	15 mm	0,2 μ m	220
542-716D	0-10	0,12 N/ - / -	0,01	15 mm	0,2 μ m	220

*1 Mil Aşağı Yönde/Yatay/Mil Yukarı Yönde

Özellikler

Tekrarlanabilirlik	0,1 μ m
Yeniden takip hatası	0,1 μ m
Ölçek tipi	Lazer-hologram ölçüm sensörü
Maks. tepki hızı	700 mm/s
Temas noktası	\varnothing 3 mm karbür bilya, dış: M 2,5 x 0,45
Output=çıkış sinyali	90° faz farkı, diferansiyel kare dalga (RS-422A eşdeğeri)
Sinyal alanı	4 μ m
Rulman tipi	Yüksek hassasiyetli linear rulman
Çevresel şartlar	10°C dan 30°C a(30% dan 70% e nem, yoğunlaşmaz)
Teslimat	Görüntüleme ünitesi ile

Standart aksesuarlar

No.	Tanım
538610	Prob için anahtar (10 mm ölçüm aralığındaki modeller için)

Opsiyonel aksesuarlar

No.	Tanım
971750	Lazer Hologage LGH için Komparatör
971753	Kablo bırakma
971751	Üst yüzey sabitlemesi için Sap Fikstür
971752	Alt yüzey sabitlemesi için Sap Fikstür, Laser Hologage

Sarf malzeme yedekleri

No.	Tanım
901312	Standart uç, 7,3 mm Uzun, Karbür, Metrik



Daha fazla ayrıntı için Doğrusal Ölçer belgelerine bakın

Laser Hologage LGH

Seri 542

0,0001 mm çözünürlüklü model

- Mitutoyo "Laser-Hologage" ağ üzerindeki lazer ışığının girişim formasyonu prensibine göre çalışan holografik ölçüm sistemi kullanan yüksek hassasiyette doğrusal ölçüm probudur.
- Ölçüm kafası o kadar kompakttir ki geleneksel lazer teknolojilerinden çok daha az pahalı olan farklı sistemlerde kullanılabilir.
- "Laser-Hologage" hem hassas parçaların ölçümü için bir ölçüm aleti olarak hem de çok hassas konumlama ve kontrol sistemleri için dönüştürücü olarak kullanılabilir.

Fonksiyonlar	Seri 542
Digimatic veri çıkışı	●
Açma-Kapama	●
Sıfırlama	●
Ön seçim	●
Hata göstergesi	●
Sayma yönünün değiştirilmesi	●
MAKS./MIN fark ölçümü	●
mm/inç seçimi	●
RS-232C Çıkış	●
USB MITUTOYO SENSORPAK Çıkışı	●
Analog çıktı	●
Girdinin tolerans sınırı	●

Özellikler

Tekrarlanabilirlik	0,02 µm
Yeniden takip hatası	0,05 µm
Ölçek tipi	Lazer-hologram ölçüm sensörü
Maks. tepki hızı	250 mm/s
Kontakt nokta radyusu	R=5 mm karbür
Rulman tipi	Yüksek hassasiyetli linear rulman
Çevresel şartlar	10°C dan 30°C a(30% dan 70% e nem, yoğunlaşmaz)

Standart aksesuarlar

No.	Tanım
538610	Prob için anahtar (10 mm ölçüm aralığındaki modeller için)
542-074D	EH-Gösterge çift ekran, LGH için

Opsiyonel aksesuarlar

No.	Tanım
971750	Lazer Hologage LGH için Komparatör
971753	Kablo bırakma
971751	Üst yüzey sabitlemesi için Sap Fikstür
971752	Alt yüzey sabitlemesi için Sap Fikstür, Lazer Hologage

Sarf malzeme yedekleri

No.	Tanım
901312	Standart uç, 7,3 mm Uzun, Karbür, Metrik



Daha fazla ayrıntı için Doğrusal Ölçer belgelerine bakın



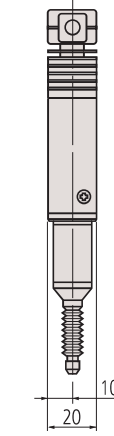
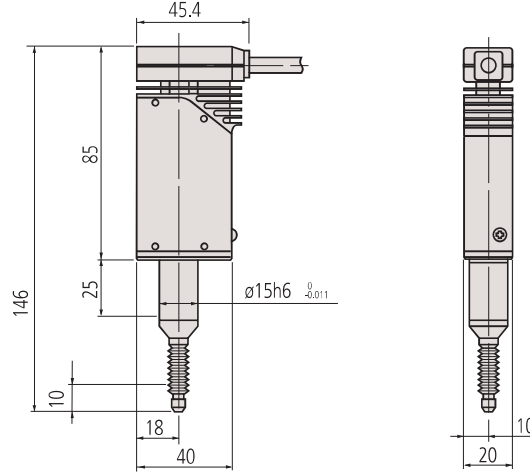
542-925D



Ekran Ünitesi ile birlikte Lazer Hologage

No.	Ölçüm aralığı [mm]	Ölçüm kuvveti *1	Okuma hassasiyeti [µm]	Açıklamalar	Hassasiyet (20°C)	Ağırlık [g]
542-925D	0-10	0,55 N/0,45 N/0,35 N	0,01	542-074D Gösterge ünitesi ile verilir	0,1 µm	900
542-926D	0-10	0,1 N/-	0,01	542-074D Gösterge ünitesi ile verilir	0,1 µm	900

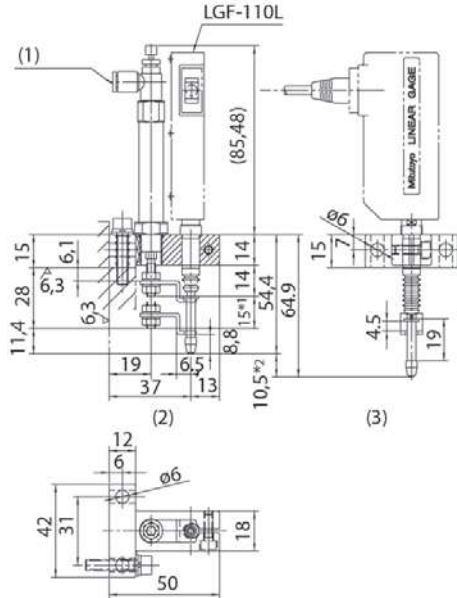
*1 Mil Aşağı Yönde/Yatay/Mil Yukarı Yönde



Doğrusal Ölçüm Probu için Hava Sürücü Ünitesi

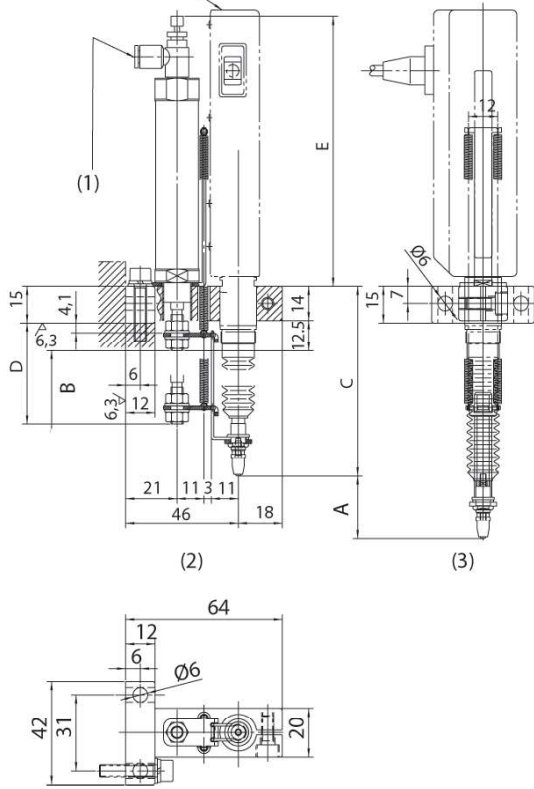


Daha fazla ayrıntı için Doğrusal Ölçer belgelerine bakın



Lineer prob 10mm aralık için

LGF-125L / LGF-150L



1. Hız kontrolörü
2. Hava beslemesi kapalıyken
3. Hava beslemesi açıkken

No.	Ölçüm aralığı [mm]	Açıklamalar	Hava kaynağı [MPa]	a [mm]	B [mm]	C [mm]	D [mm]	E [mm]
02ADE230	0-10	Hava filtresi,regülatör ve yağlayıcıya ihtiyaç vardır.	0,2 to 0,4					
02ADE250	0-25	Hava filtresi,regülatör ve yağlayıcıya ihtiyaç vardır.	0,2 to 0,4	25,5	30	77,6	41,5	110,5
02ADE270	0-50	Hava filtresi,regülatör ve yağlayıcıya ihtiyaç vardır.	0,2 to 0,4	51	50	95,9	66,5	159,5

Doğrusal Ölçüm Problemleri için EC Gösterge

Seri 542

Digimatic gösterge

- Digimatic çıkışlı tüm ölçü aletlerine bağlanabilir ör: mikrometreler, komparatör saatleri, diğer ölçü aletleri vb. gibi.
- DIN uyumlu kompakt ön panel tertibatı (96 x 48 mm).
- Bilgi çıkışı ve tolerans değerlendirme fonksiyonu (542-007).



542-007



Fonksiyonlar	Seri 542
Digimatic veri çıkışı	●
Açma-Kapama	●
Sinyal girişi PRESET veya harici ZERO	●
Sıfırlama	●
Ön seçim	●
ABS/INC	●
Sayma yönünün değiştirilmesi	●
Hata göstergesi	●
Dış TUTMA	●
mm/inç seçimi	●

Özellikler

Güç kaynağı	+ 9 - 12 V DC 400 mA veya AC adaptör
Ekran	Yeşil LED gösterge , 6 basamaklı, (+) işaretli
Tolerans değerlendirme görüntüsü	LED gösterge(3 basamak:Amber,Yeşil,Kırmızı)

Standart aksesuarlar

No.	Tanım
06AEG302D	AC Adaptör 9V, 500mA, CEE Type

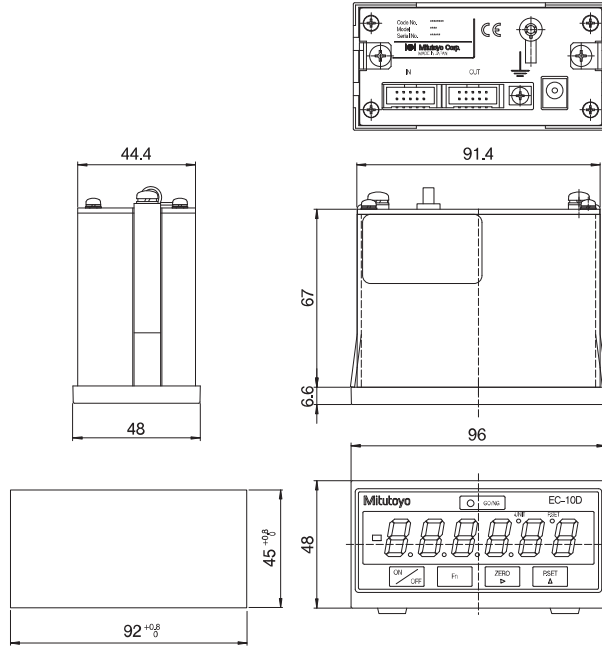
Opsiyonel aksesuarlar

No.	Tanım
936937	Digimatic kablo, 1 m, düz tip 10 pimli
965014	Digimatic kablo, 2 m
02AZD790D	U-Wave, Bağlantı kablosu
06AFM380D	PC kurulumu için USB arayüz kablo, düz 10-Pin tip 2m
542-007 için	
C162-155	I/O kablo (2 m)



Daha fazla ayrıntı için Doğrusal Ölçer belgelerine bakın

No.	Çözünürlük [mm]	Giriş sinyal tipi	Uygulanabilir gösterge	Komparatör girişleri
542-007D	0,001/0,01 (otomatik ölçer)	Digimatic kod	Digimatic indikatör. Digimatic skala birimleri. Lineer prob LGS/LGD	1



542-007

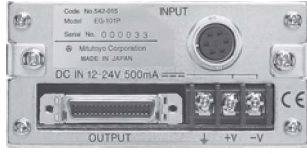
Doğrusal Ölçüm Probu için EG Gösterge

Seri 542

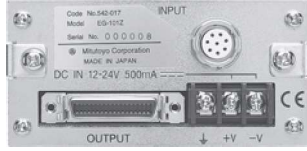
- Kompakt tip, DIN normunda kontrol paneli (96 x 48 mm).
- I/O ile tolerans değerleri girilebilir (3 veya 5 adım) yada paralel BCD çıkış fonksiyonu.



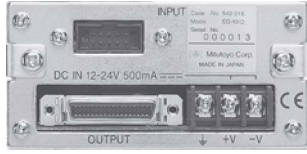
542-015



542-017



542-016



No.	Çözünürlük [mm]	Max. girdi frekans	Giriş sinyal tipi	Uygulanabilir gösterge	Komparatör girişleri	Ağırlık [g]
542-015	0,0001/0,0005/ 0,001/0,005/0,01	1,25 MHz (2-faz kare dalga), cevap hızı ölçerin özelliklerine bağlı	Diferansiyal kare dalga	LGF,LGK,LGB , LG,LGM ,LGH(ori-jin noktası hariç ve sinüs dalga türleri)	1	400
542-017	0,0001/0,0005/ 0,001/0,005/0,01	1,25 MHz (2-faz kare dalga), cevap hızı ölçerin özelliklerine bağlı	Orijin noktası işaretli dife-ransiyal kare dalga	LGF-Z referans noktalı	1 (tek gösterge)	400
542-016	0,001/0,01 (otomatik ayar)	-	Dijimatic code	Dijimatic komparator Dijimatic Skala birimleri Lineer prob LGS/LGD	1	400

Seri 542		542-015	542-017	542-016
Fonksiyonlar				
Sinyal girişi		●	●	●
PRESET veya harici ZERO		●	●	●
Sıfırlama		●	●	●
Ön seçim		●	●	●
Sayma yönünün değiştirilmesi		●	●	●
ABS/INC		●	●	●
BCD çıkışı		●	●	●
Hata göstergesi		●	●	●
MAX / MIN / Fark ölçümü		●	●	●
mm/inç seçimi		●	●	●
Dış pik tutma iptal		●	●	●

Özellikler

Güç kaynağı	Terminal blok (M3 vida) 12 to 24 V DC, 6W veya az(500 mA max.) dıştan gelen, AC-adaptör standart aksesuar değildir.
Ekran	Yeşil LED gösterge 6 dijitt artı işareti
Tolerans değerlendirme görüntüsü	LED ekran (3 adım: Koyu Sarı, Yeşil, Kırmızı / 5 adım: Koyu Sarı, Koyu Sarı yanıp sönüyor, Yeşil, Kırmızı yanıp sönüyor, Kırmızı)

Opsiyonel aksesuarlar

No.	Tanım
02ADB440	BCD-I/O-Data konektörü, .
02ADN460	AC adaptör
02ZAA020	AC kablo
02ADD930	AC adaptör ile Güç kaynağı için 3 telli kablo, 3-Wires for AC Adapter
02ADF180	10-anahtar ünitesi



02ADB440



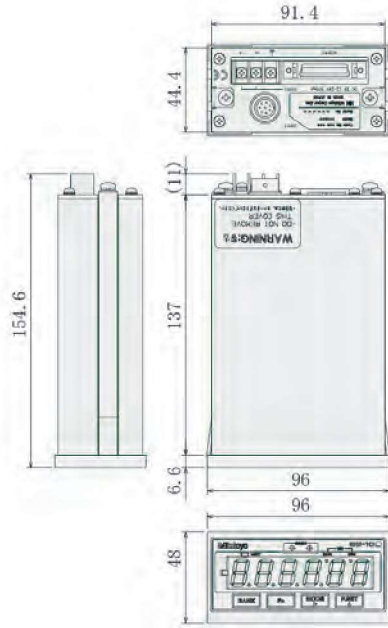
02ADD930, 02ADN460, 02ZAA020



Daha fazla ayrıntı için Doğrusal Ölçer belgelerine bakın

Doğrusal Ölçüm Probu için EG Gösterge

Prob çözünürlük kurulumu	aralık/çözünürlük			Voltaj adımı
	Dogrusal prob 0,01 mm	Dogrusal prob 0,005 mm	Dogrusal prob 0,005 mm	
3 2 1	± 0,99/0,01	± 0,095/0,005	± 0,099/0,001	2,5 mV
0 0 0	± 9,99/0,01	± 0,995/0,005	± 0,999/0,001	25 mV
0 0 1	± 99,90/0,1	± 9,950/0,05	± 9,990/0,01	25 mV
0 1 0	± 999,00/1	± 99,500/0,5	± 99,900/0,1	25 mV
1 0 0	± 9990,00/10	± 995,000/5	± 999,000/1	25 mV



Doğrusal ölçüm problemleri için EB Gösterge

Seri 542

Kontrol panelli kompakt sayaç size şu avantajları sunar:

- Kompakt tip, DIN normunda kontrol panelli (96 x 48 mm).
- I/O ile tolerans değerleri girilebilir (3 veya 5 adım) yada paralel BCD çıkış fonksiyonu.

Seri 542			
	542-092-2	542-094-2	542-093-2
Fonksiyonlar			
Digimatic veri çıkışı	●	●	●
Sinyal girişi	●	●	●
PRESET veya harici ZERO	●	●	●
Sıfırlama	●	●	●
Ön seçim	●	●	●
Sayma yönünün değiştirilmesi	●	●	●
ABS/INC	●	●	●
BCD çıktısı	●	●	●
Hata göstergesi	●	●	●
Dış TUTMA	●	●	●
MAX / MIN / Fark ölçümü	●	●	●
mm/inç seçimi	●	●	●
RS bağlantı	●	●	●
Output=Çıkış I/O	●	●	●
Analog çıktı	●	●	●

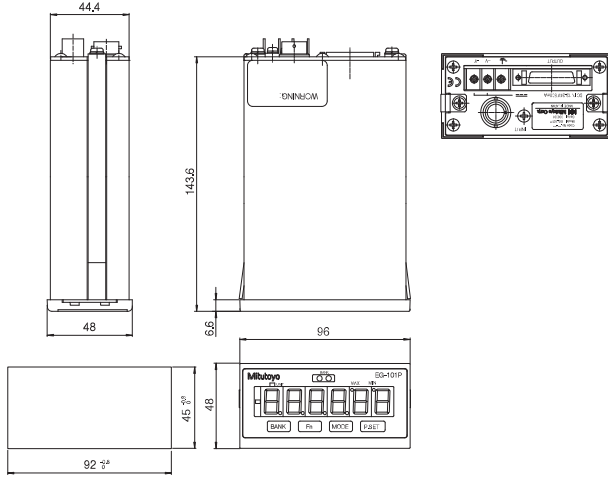
Özellikler

Güç kaynağı	Terminal blok (M3 vida) 12 to 24 V DC, 6W veya azı (500 mA max.) dış destek, AC-adaptör standart aksesuar değildir.
Ekran	Yeşil LED gösterge, 6 basamaklı, (-) işaretli, karakter yüksekliği : 15 mm
Tolerans değerlendirme görüntüsü	LED ekran (3 adım: Koyu Sarı, Yeşil, Kırmızı / 5 adım: Koyu Sarı, Koyu Sarı yanıp sönüyor, Yeşil, Kırmızı yanıp sönüyor, Kırmızı



Doğrusal ölçüm problemleri için EB Gösterge

No.	Çözünürlük [mm]	Max. girdi frekans	Giriş sinyal tipi	Uygulanabilir gösterge	Komparatör girişleri	Ağırlık [g]
542-092-2	0,0001/0,0005/ 0,001/0,005/0,01	1,25 MHz (2-faz kare dalga), cevap hızı ölçer- in özelliklerine bağlı	Diferansiyel kare dalga	LGF,LGK,LGB, LG,LGM, LGH (orijin noktası ha- riç ve sinüs dalga türleri)	1	400
542-094-2	0,0001/0,0005/ 0,001/0,005/0,01	1,25 MHz (2-faz kare dalga), cevap hızı ölçer- in özelliklerine bağlı	Orijin noktası işaretli dife- ransiyel kare dalga	LGF-Z referans noktalı	1 (tek göste- ge)	400
542-093-2	0,001/0,01 (otoma- tik ayar ölçer)	-	Digimatic kod (SPC)	Digimatic komparatör Digimatic Skala birimleri Lineer prob LGS/LGD	1	400



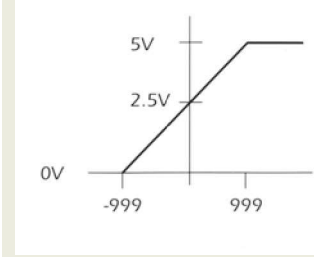
542-016 + 542-093-2

542-093-2 Gösterge için geçerli çıkış girişi (serisi EB) Özellikler:

- Çıkış gerilimi 2.5 V + [sayma değeri x gerilim çözünürlük (25 mV veya 2.5 mV)]
- Tam Ölçek : 0V ile 5V, Peak değeri 5V ile gösterilir
- Hassasiyet: $\pm 5\%$ (0 V ila 5 V) $\pm 0.5\%$ (boşluk ayarladıktan sonra 2.5 V ± 200 mV)
- Şarj direnci: 300 kOhm veya daha fazla

Opsiyonel aksesuarlar

No.	Tanım
02ADB440	BCD-I/O-Data konektörü, .
02ADN460	AC adaptör
02ZAA020	AC kablo
02ADD930	AC adaptör ile Güç kaynağı için 3 telli kablo, 3-Wires for AC Adapter
02ADF180	10-anahtar ünitesi
936937	Digimatic kablo, 1 m, düz tip 10 pimli
965014	Digimatic kablo, 2 m
02AZD790D	U-Wave, Bağlantı kablosu
06AFM380D	PC kurulumu için USB arayüz kablo, düz 10-Pin tip 2m



Özellikler :

Çıkış voltajı: 2.5 V + okunan değer x voltaj çözünürlüğü (25mV/2.5 mV)

Ful skala : 0 to 5 V

Cevap hızı: 10 Hz (güncelleme 5 MS)

hassasiyet : $\pm 5\%$ (0 to 5V) $\pm 0.5\%$ (2.5 V ± 200 mV, offset ayarı)

Full skala 5V 'a göre hassasiyet gösterimi

Yük direnci: 300 kΩ veya fazlası

Doğrusal ölçüm problemleri için EH Gösterge

Seri 542

- DIN (144 x 72 mm) standartlarına uygun ön panel montajı kolaylaştırır.
- Sayaç, masaüstünde kullanılabilecek bir stand ile birlikte gelir.
- Standart RS-232C ve USB arayüz, PC ile kolay iletişim sağlamaktadır (USB sadece SENSORPARK ile kullanılabilir.)
- Çok noktalı ölçümler kolaylıkla yerleşik ağ fonksiyonu ile oluşturulabilir. (RS Link, max 12 nokta)
- 2 Prob girişi ile iki master arasında toplama çıkarma hesaplamaları.

Seri 542		542-071D	542-073D	542-072D	542-075D
Fonksiyonlar					
Digimatic veri çıkışı		●	●	●	●
Açma-Kapama		●	●	●	●
Sinyal girişi		●	●	●	●
PRESET veya harici ZERO					
Sıfırlama		●	●	●	●
Ön seçim		●	●	●	●
İki prob toplama/farkı		●	●		
ABS/INC				●	
Sayma yönünün değiştirilmesi		●	●	●	●
BCD çıktısı		●	●	●	●
Hata göstergesi		●	●	●	●
Dış TUTMA		●	●	●	●
MAX / MIN / Fark ölçümü		●	●	●	●
mm/inç seçimi		●	●	●	●
Dış pik tutma iptal		●	●	●	●
İstenmeyen sondaki rakamı silme					●
RS bağlantı		●	●	●	●
RS-232C Çıkışı		●	●	●	●
I/O Data çıkışı		●	●	●	●
USB MITUTOYO SENSORPAK Çıkışı		●	●	●	●
Analog çıktı		●	●	●	●
Girdinin tolerans sınırı		●	●	●	●

Doğrusal ölçüm problemleri için EH Gösterge

Özellikler

Güç kaynağı	AC adaptör ile(12-24 V DC, 700 mA No. 527428 standart aksesuar)
Ekran	8 basamaklı ve negatif [-] işaretli, LED (yeşil)
Tolerans değerlendirme görüntüsü	LED ekran (3 adım: Koyu Sarı, Yeşil, Kırmızı / 5 adım: Koyu Sarı, Koyu Sarı yanıp sönüyor, Yeşil, Kırmızı yanıp sönüyor, Kırmızı)

Standart aksesuarlar

No.	Tanım
02ADN460	AC adaptör
02ZAA020	AC kablo

Opsiyonel aksesuarlar

No.	Tanım
02ADB440	BCD-I/O-Data konektörü, .
936937	Digimatic kablo, 1 m, düz tip 10 pimli
965014	Digimatic kablo, 2 m
02AZD790D	U-Wave, Bağlantı kablosu
12AAA807D	RS-232C kablo (2m)
06AFM380D	PC kurulumu için USB arayüz kablo, düz 10-Pin tip 2m



542-075D



542-071D, 542-073D, 542-072D



542-075D



542-071D

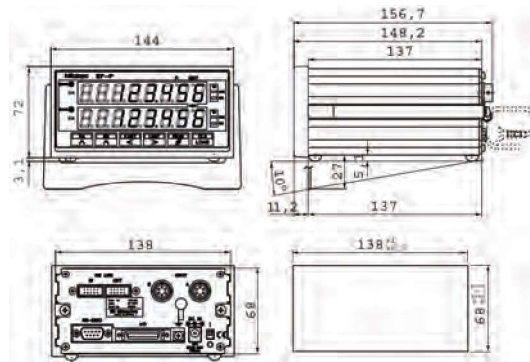


542-073D



542-072D

No.	Çözünürlük [mm]	Max. girdi frekans	Giriş sinyal tipi	Uygulanabilir gösterge	Komparatör girişleri	Ağırlık [g]
542-075D	0,0001/0,001/0,01	2,5 MHz (2-faz kare dalga), cevap hızı ölçerin özelliklerine bağlı	Diferansiyel kare dalga	LGF,LGK,LGB , LG,LGM ,LGH(oriğin noktası hariç ve sinüs dalga türleri)	1 (tek gösterge)	760
542-071D	0,0001/0,001/0,01	2,5 MHz (2-faz kare dalga), cevap hızı ölçerin özelliklerine bağlı	Diferansiyel kare dalga	LGF,LGK,LGB , LG,LGM ,LGH(oriğin noktası hariç ve sinüs dalga türleri)	2 (Çift Gösterge)	800
542-073D	0,0001/0,001/0,01	2,5 MHz (2-faz kare dalga), cevap hızı ölçerin özelliklerine bağlı	Diferansiyel kare dalga	LGF-Z referans noktalı	2 (Çift Gösterge)	800
542-072D	0,001/0,01 (otomatik ayarlama)	-	Digimatic kod	Digimatic komparatör Digimatic Skala birimleri Doğrusal prob LGS/LGD	2	800



Doğrusal ölçüm probu için EV Göstergesi

Seri 542

- Cihaza mastarları 6 adede kadar bağlayabilirsiniz ve RS bağlantı fonksiyonunu kullanarak, bir bilgisayara 10 adede kadar EV sayacını bağlayabilirsiniz.
- Azami 60 adet mastar ile çok noktali ölçüm sistemleri yapılandırılabilir.
- Birkaç farklı çıkış modu seçebilirsiniz. Bunlar; Tolerans değerlendirmesi ve bilgi çıkışı için I/O-çıkışı,BCD-veri çıkışı ve RS-232 C-çıkışını içerir.
- Uç bağlayıcı (M3 vidalar) , +12V DC için +24V, 700mA (max).
- 10 adede kadar EV sayacına , tek bir RS-232 port aracılığıyla bağlanabilir. (papatya zinciri). EV ve EF sayaçları birleştirilebilir (ki bu durumda 6 adet sayacın tamamına bağlanabilir.)



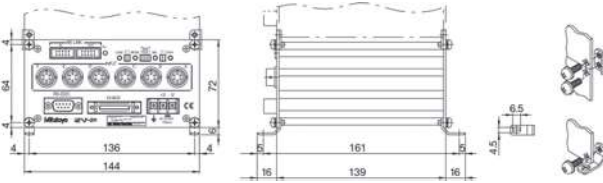
542-063



542-067



542-064

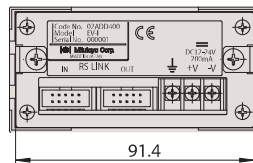
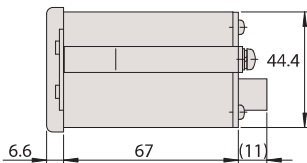
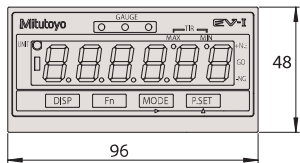


542-063

No.	Çözünürlük [mm]	Max. girdi frekans	Giriş sinyal tipi	Uygulanabilir gösterge	Komparatör girişleri	Ağırlık [g]
542-063	0,0005/0,001/0,005/0,01 (gösterge yokken)	1,25 MHz (2-faz kare dalga), cevap hızı ölçerin özelliklerine bağlı.Max sayma hızı: 5MHz	Diferansiyal kare dalga	LGF, LGK, LGB, LG, LGM, LGH (hariç LGF-Z referans noktali, LGH 0,01 µm çözünürlük)	6	910
542-067	0,0005/0,001/0,005/0,01 (gösterge yok)	1,25 MHz (2-faz kare dalga), cevap hızı ölçerin özelliklerine bağlı.Max sayma hızı: 5MHz	Diferansiyal kare dalga	LGF-Z referans noktali	6 (ekransız)	910
542-064	0,001/0,01 (otomatik ayarlama)	-	Digimatic kod (SPC)	Digimatic komparatör Digimatic Skala birimleri Lineer prob LGS/LGD	6	830

02ADD400 için Spesifikasyonlar

No.	Tanım
02ADD400	Bir gösterte ünitesi ; bir EV sayacı için harici ekran ve ayarına olanak verir LED ekran : Kanal görüntüleme. Ölçüm modunda ekran (akım, maksimum, minimum, salgi) Fonksiyonları : Kanal değiştirme, ölçüm modu değiştirme (akım değeri, maksimum değeri, minimum değeri, ve salgi), parametre ayarı, ön ayarı ve tolerans ayarı Veri girişi/veri çıkışı : RS Link bağlayıcısı : 1 giriş ve 1 çıkış Hata ekranı : Aşırı hız, Doğrusal ölçü aleti hatası ve diğerleri



Seri 542			
	542-063	542-067	542-064
Fonksiyonlar			
Digimatic veri çıkışı	●	●	●
Sinyal girişi	●	●	●
PRESET veya harici ZERO	●	●	●
Sıfırlama	●	●	●
Ön seçim	●	●	●
ABS/INC	●	●	●
Sayma yönünün değiştirilmesi	●	●	●
Hesaplama fonksiyonu	●	●	●
Hata göstergesi	●	●	●
Dış TUTMA	●	●	●
MAX / MIN / Fark ölçümü	●	●	●
mm/inç seçimi	●	●	●
RS bağlantı	●	●	●
RS-232C Çıkış	●	●	●

Özellikler

Güç kaynağı	Terminal bağlantı (M3 vida), 12 to 24V, (700 mA max. EV-sayaçları için) (200 mA max.D-EV gösterge ünitesi için), AC-adaptör standart aksesuar değildir.
Ekran	D EV Birimi: kırmızı LED gösterge, 6 basamak artı işareti 8 basamak çıkışı EV-göstergeye
Tolerans değerlendirme görüntüsü	LED gösterge(3 basamak:Amber,Yeşil,Kırmızı)

Opsiyonel aksesuarlar

No.	Tanım
02ADD400	542 serileri için gösterge
02ADB440	BCD-I/O-Data konektörü, .
02ADN460	AC adaptör
02ZAA020	AC kablo
02ADD930	AC adaptör ile Güç kaynağı için 3 telli kablo, 3-Wires for AC Adapter
02ADD950	Uzatma kablosu (0.5 mm), EB Counter
936937	Digimatic kablo, 1 m, düz tip 10 pimli
965014	Digimatic kablo, 2 m
12AAA807D	RS-232C kablo (2m)
06AFM380D	PC kurulumu için USB arayüz kablo, düz 10-Pin tip 2m



02ADD400



02ADB440



02ADD930, 02ADN460, 02ZAA020

Mu-Checker gösterge

Series 519

- Analog Mu-Checker opsiyonel arayüz ünitesi ile dijital veri çıkışı yapabilir.



519-551D



519-553D



519-561D

No.	Lineerlik [%]	Cevap hızı	Anlık sıfır ayarı, efektif bölge	Kanallar	Ağırlık [kg]
519-551D	± 1% / FS (Bir kafanın ölçüm hatasına eklendi)	ortalama 0,3s	± 15%/FS	1	2,4
519-553D	± 1% / FS (Bir kafanın ölçüm hatasına eklendi)	ortalama 0,3s	± 15%/FS	2	2,4
519-561D	± 3 digit ± 1 (Bir kafanın ölçüm hatasına eklendi)	ortalama 0,3s	± 0,68 mm	2	2,6

FS=Full Ekran

Series 519

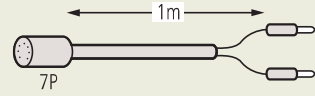
	519-551D	519-553D	519-561D
Fonksiyonlar			
Sıfırlama	●	●	●
Hesaplama fonksiyonu		●	●
Digimatic Çıkış			●

Özellikler

Boyutlar (W x D x H) mm	134 x 183 x 208 mm
Çıkış kazancı	± 1V/FS Doğrusallık: ±0,1%/FS (Kafa ölçüm hatası hariç)
Güç kaynağı	AC Adaptör 230V 50/60Hz

Opsiyonel aksesuarlar

No.	Tanım
934795	Sinyal kablosu A
529035	Konektör7P, 519-413, 519-413
934386	Uzatma Kablosu A
936937	Digimatic kablo, 1 m, düz tip 10 pimli
965014	Digimatic kablo, 2 m



529035

LITEMATIC VL-50

Motorize düşük kuvvetli, yüksek hassasiyetli ölçer

Seri 318

- 0,01 N (1 gf) ölçüm kuvveti ve 0,01 µm okuma hassasiyetine sahip yüksek hassasiyetli ölçüm probu..
- Sabit ve düşük ölçüm kuvveti sayesinde özellikle yumuşak malzemeleri örneğin kauçuk, plastik, folyo kalınlıkları veya hassas parçaların ölçümü için uygundur
- Ayarlanabilir hız , motorize ve kumandalı mil.

Fonksiyonlar	Seri 318
Sıfırlama/ABS	●
Bilgi çıkışı	●
Ön seçim	●
Sayma yönünün değiştirilmesi	●
mm/inç seçimi	●
Kilit butonu	●
Tolerans girdisi (3 veya 5 seviye)	●
Motorlu piston hareketi	●
Mod : maks.-min. (TIR) okuma	●

Özellikler

Ölçüm aralığı (iç kısım)	0-50 mm
Veri çıkışı	Digimatic RS-232C INTERFACE I/O

Opsiyonel aksesuarlar

No.	Tanım
937179T	Ayak pedalı
02ADB440	BCD-I/O-Data konektörü ,
936937	Digimatic kablo, 1 m, düz tip 10 pimli
965014	Digimatic kablo, 2 m
12AAA807D	RS-232C kablo (2m)
02AZD790D	U-Wave, Bağlantı kablosu
06AFM380D	PC kurulumu için USB arayüz kablo, düz 10-Pin tip 2m

Sarf malzeme yedekleri

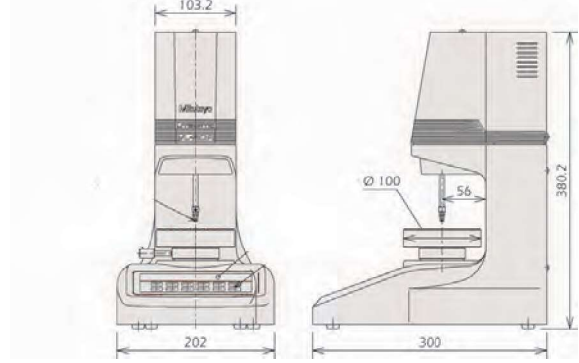
No.	Tanım
901312	Standart uç, 7,3 mm Uzun, Karbür, Metrik



Daha fazla ayrıntı için LITEMATIC belgelerine bakın



318-22xD



318-22xD



318-217D

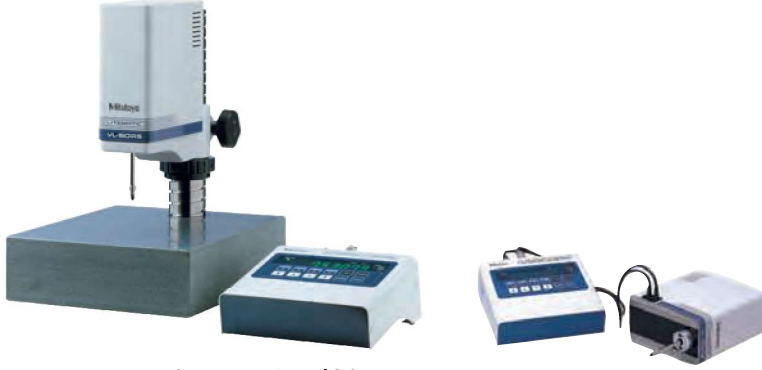
No.	Ölçüm kuvveti	Hassasiyet (20°C)	Tip
318-217D	0,01 N (1 gf)	(0,1 + 0,5L/100) µm L = Ölçüm yüksekliği	VL-50 AH
318-221D	0,01 N (1 gf)	(0,5 + L/100) µm L = Ölçüm yüksekliği	VL-50 B
318-222D	0,15 N (15 gf)	(0,5 + L/100) µm L = Ölçüm yüksekliği	VL-50-15-B
318-223D	1 N (102 gf)	(0,5 + L/100) µm L = Ölçüm yüksekliği	VL-50-100-B

LITEMATIC VL-50

Motorize düşük kuvvetli, yüksek hassasiyetli ölçer

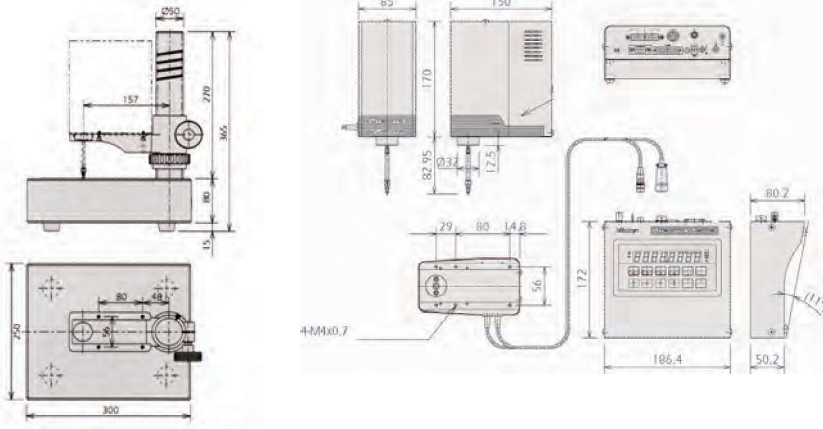
Seri 318

- 0,01 N (1 gf) ölçüm kuvveti ve 0,01 µm okuma hassasiyetine sahip yüksek hassasiyetli ölçüm probu..
- Sabit ve düşük ölçüm kuvveti sayesinde özellikle yumuşak malzemeleri örneğin kauçuk, plastik, folyo kalınlıkları veya hassas parçaların ölçümü için uygundur.
- Ayarlanabilir hız , motorize ve kumandalı mil
-



318-22xD (957460 opsiyoneldir)

318-22xD



957460 Komparatör Standı

No.	Ölçüm kuvveti	Hassasiyet (20°C)	Tip
318-226D	0,01 N (1 gf)	(0,5 + L/100 µm) L = Ölçüm yüksekliği	VL-50S-B
318-227D	0,15 N (15 gf)	(0,5 + L/100 µm) L = Ölçüm yüksekliği	VL-50S-15-B
318-228D	1 N (102 gf)	(0,5 + L/100 µm) L = Ölçüm yüksekliği	VL-50S-100-B

Fonksiyonlar	Seri 318
Sıfırlama/ABS	●
Bilgi çıkışı	●
Ön seçim	●
Sayma yönünün değiştirilmesi	●
mm/inç seçimi	●
Kilit butonu	●
Tolerans girdisi (3 veya 5 seviye)	●
Motorlu piston hareketi	●
Mod : maks.-min. (TIR) okuma	●

Özellikler

Ölçüm aralığı (iç kısım)	0-50 mm
Veri çıkışı	DIGIMATIC RS 232C INTERFACE I/O

Opsiyonel aksesuarlar

No.	Tanım
957460	LITEMATIC VL-50S için komparatör standı
937179T	Ayak pedalı
02ADB440	BCD-I/O-Data konektörü, .
936937	Digimatic kablo, 1 m, düz tip 10 pimli
965014	Digimatic kablo, 2 m
12AAA807D	RS-232C kablo (2m)
02AZD790D	U-Wave, Bağlantı kablosu
06AFM380D	PC kurulumu için USB arayüz kablo, düz 10-Pin tip 2m

Sarf malzeme yedekleri

No.	Tanım
901312	Standart uç, 7,3 mm Uzun, Karbür, Metrik



Daha fazla ayrıntı için LITEMATIC belgelerine bakın



Lazer Taramalı Mikrometre Ölçüm ve Görüntü Ünitesi
Paketi
Sayfa 384



Lazer Taramalı Mikrometre Ölçüm Ünitesi
Sayfa 385



Lazer Taramalı Mikrometre
Sayfa 388



Lazer Taramalı Mikrometre Görüntü Ünitesi
Sayfa 389



Lazer Taramalı Mikrometre Opsiyonel Aksesuarlar
Sayfa 391

Lazer Taramalı Mikrometre Ölçüm ve Görüntü Ünitesi Paketi

Seri 544

LSM-902/6900

Ultra-Yüksek Hassasiyetli Temassız Ölçüm Sistemi

- Pim ve tampon master ölçümü için uygundur.
- Geniş ölçüm aralıklı $\varnothing 0,1 \text{ mm} - \varnothing 25 \text{ mm}$.
- Tüm ölçüm aralığı üzerinden ve dar aralıkta $\pm(0,3+0,1\Delta D) \mu\text{m}$ $\pm 0,5 \mu\text{m}$ doğruluk ile yüksek hassasiyet sağlar.
- Çok yüksek tekrarlanabilirlik $\pm 0,05 \mu\text{m}$.



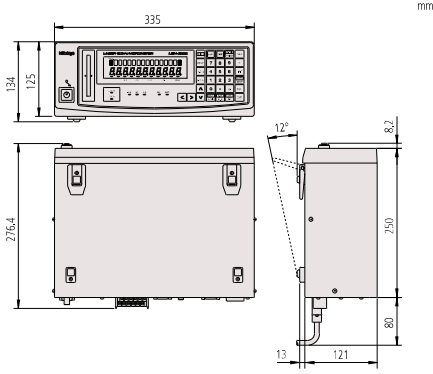
LSM-6900 göstere ünitesi



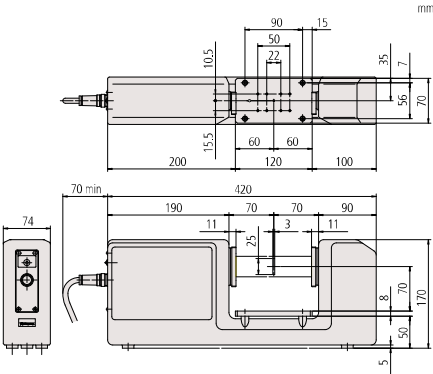
LSM-902 ölçüm ünitesi

Metrik

No.	Ölçüm aralığı [mm]	Çözünürlük (seçilebilir)
544-495D	0,1-25	0,01-10 μm



LSM-6900 göstere ünitesi



LSM-902 ölçüm ünitesi

Fonksiyonlar	Seri 544
GO/±NG (Geçer/Geçmez) değerlendirme	●
OFFSET	●
Örnek Ölçüm	●
İstatistiksel hesaplama	●
Bilgi çıkışı	●
Sıfırlama	●
Ön seçim	●
Grup kararı	●
İş parçası pozisyonu görüntüsü	●
Transparan nesne ölçümü	●
Otomatik ölçüm	●
Anormal veri eliminasyonu	●

Özellikler

20°C *1 deki doğruluk	Toplam ölçüm aralığı: $\pm 0,5 \mu\text{m}$ Kısa ölçüm aralığı: $\pm(0,3+0,1\Delta D) \mu\text{m}$
Doğruluk *2	$\pm 0,5 \mu\text{m}$
Tekrarlanabilirlik ($\pm 2\sigma$)	$\pm 0,05 \mu\text{m}$
Ölçüm alanı	3 x 25 mm
Lazer dalga uzunluğu	650 nm, Görünür
Tarama oranı	800 scans/s
Tarama hızı	56m/s
Uygulanabilir lazer standartları	IEC
Ana göstere	16-dijit floresan tüp
Donanımlı arayüz birimleri	RS-232C, Analog I/O, Ayak şalteri
Güç kaynağı	100 - 240VAC, 40 VA, 50/60Hz

Opsiyonel aksesuarlar

No.	Tanım
02AGD180	Kalibrasyon master seti ($\varnothing 1-25 \text{ mm}$, $\varnothing 1-25$)
02AGD270	Tutucu Seti
02AGD280	Ayarlanabilir iş tablası

*1 Ölçüm bölgesinin merkezinde

*2 Ölçüm alanının içinde iş parçası konumundaki değişime göre potansiyel ölçüm hatası

ΔD = Master ile iş parçası arasındaki çap farkı



LTM broşürüne bakınız.

Lazer Taramalı Mikrometre Ölçüm Ünitesi

IP64

Özellikler

20°C *1 deki doğrusalılık	±0,3 µm
Doğruluk *2	±0,4 µm
Tekrarlanabilirlik (±2σ)	±0,03 µm
Ölçüm alanı	1 x 2 mm
Lazer dalga uzunluğu	650 nm, Görünür
Tarama oranı	3200 tarama/s
Tarama hızı	76m/s
Uygulanabilir lazer standartları	IEC, FDA

Opsiyonel aksesuarlar

No.	Tanım
02AGD110	Kalibrasyon master seti (ø0,1-2 mm), LSM-9506
02AGD200	Tel hizalama makarası, for LSM-500
02AGD220	Serbest üfleme tertibatı
957608	Hava temizleyici
02AGN780A	Uzatma sinyal kablosu 5 m
02AGN780B	Uzatma sinyal kablosu 10 m
02AGN780C	Uzatma sinyal kablosu 15 m

Seri 544

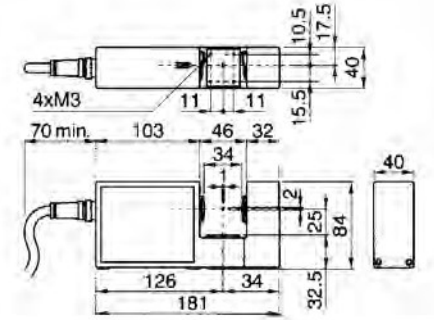
LSM-500S

Yüksek Hassasiyetli Temassız Ölçüm Sistemi

- Ölçüm aralığı ø5 µm'den başlar.
- Tüm ölçüm aralığı üzerinden (5 µm - 2 mm) ±0,3 µm doğrusalılık ile çok yüksek hassasiyet sağlar.
- Çok yüksek tekrarlanabilirlik ±0,03 µm.
- Yüksek tarama hızı 3200 tarama/s



LSM-500S



Metrik

No.	Ölçüm aralığı [mm]	Çözünürlük (seçilebilir)
544-532	0,005-2	0,00001-0,01 mm

Özellikler

20°C *1 deki doğrusalılık	Toplam ölçüm aralığı : ± 0,5 µm Kısa ölçüm aralığı : ±(0,3+0,1ΔD) µm
Doğruluk *2	±0,5 µm
Tekrarlanabilirlik (±2σ)	±0,04 µm
Ölçüm alanı	2 x 10 mm (ø0,05-0,1 mm) 4 x 10 mm (ø0,1-10 mm)
Lazer dalga uzunluğu	650 nm, Görünür
Tarama oranı	3200 tarama/s
Tarama hızı	113 m/s
Uygulanabilir lazer standartları	IEC, FDA

Opsiyonel aksesuarlar

No.	Tanım
02AGD120	Kalibrasyon master seti (ø0,1-10 mm), Ø 0,1 - 10mm
02AGD210	Tel hizalama makarası, for LSM 501S
02AGD400	Ayarlanabilir iş tablası
02AGD440	Merkez destek
02AGD450	Ayarlanabilir V-blok
02AGD230	Serbest üfleme tertibatı
957608	Hava temizleyici
02AGC150A	Bağlantı kablosu 1 m
02AGN780A	Uzatma sinyal kablosu 5 m
02AGN780B	Uzatma sinyal kablosu 10 m
02AGN780C	Uzatma sinyal kablosu 15 m

02AGD440 and 02AGD450 : ayarlanabilir iş tablası ile kullanılır

*1 Ölçüm alanının merkezinde

*2 Ölçüm alanı içindeki iş parçası konumundaki değişime bağlı olarak potansiyel ölçüm hatası

ΔD = Master blok ile iş parçası arasındaki çap farkı

Seri 544

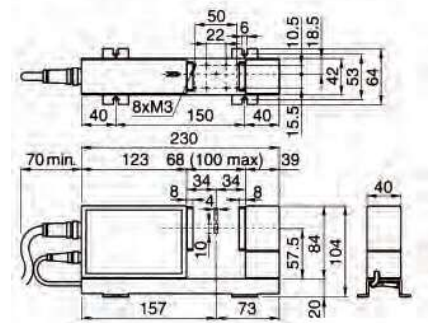
LSM-501S

Yüksek Hassasiyetli Temassız Ölçüm Sistemi

- Tüm ölçüm aralığı üzerinden (0,05 mm - 10 mm) ve dar aralıkta ±(0,3+0,1ΔD) µm ±0,5 µm doğrusalılık ile çok yüksek hassasiyet sağlar.
- Çok yüksek tekrarlanabilirlik ±0,04 µm.
- Yüksek tarama hızı 3200 tarama/s



LSM-501S



Metrik

No.	Ölçüm aralığı [mm]	Çözünürlük (seçilebilir)
544-534	0,05-10	0,00001-0,01 mm



LSM broşür bakın

Lazer Taramalı Mikrometre Ölçüm Ünitesi

Seri 544

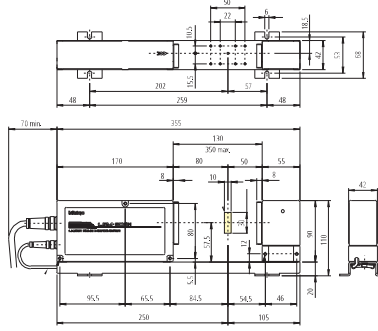
LSM-503S

Yüksek Hassasiyetli Temassız Ölçüm Sistemi

- Ölçüm aralığı 0,3 mm - 30 mm olan genel amaçlı model.
- Tüm ölçüm aralığı üzerinden ve dar aralıkta $\pm(0,6+0,1\Delta D)$ μm $\pm 1 \mu\text{m}$ doğrusalılık ile yüksek hassasiyet sağlar.
- Mükemmel tekrarlanabilirlik $\pm 0,1 \mu\text{m}$.
- Yüksek tarama hızı 3200 tarama/s.



LSM-503S



Metrik

No.	Ölçüm aralığı [mm]	Çözünürlük (seçilebilir)
544-536	0,3-30	0,00002-0,1 mm

Seri 544

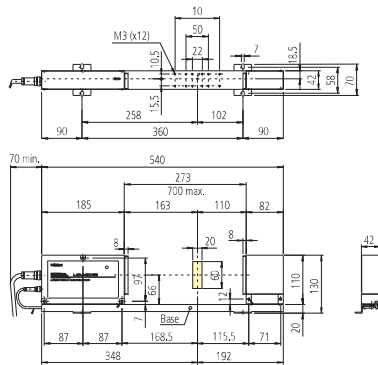
LSM-506S

Yüksek Hassasiyetli Temassız Ölçüm Sistemi

- Ölçüm aralığı 1 mm - 60 mm olan genel amaçlı model.
- Tüm ölçüm aralığı üzerinden ve dar aralıkta $\pm(1,5+0,5\Delta D)$ μm $\pm 3 \mu\text{m}$ doğrusalılık ile yüksek hassasiyet sağlar.
- Mükemmel tekrarlanabilirlik $\pm 0,36 \mu\text{m}$.
- Yüksek tarama hızı 3200 tarama/s.



LSM-506S



Metrik

No.	Çözünürlük (seçilebilir)
544-538	0,00005-0,1 mm



Özellikler

20°C *1 deki doğrusalılık

Toplam ölçüm aralığı : $\pm 1 \mu\text{m}$
Kısa ölçüm aralığı : $\pm(0,6+0,1\Delta D)$ μm

Doğruluk *2	$\pm 1,5 \mu\text{m}$
Tekrarlanabilirlik ($\pm 2\sigma$)	$\pm 0,11 \mu\text{m}$
Ölçüm alanı	10 x 30 mm
Lazer dalgauzunluğu	650 nm, Görünür
Tarama oranı	3200 tarama/s
Tarama hızı	226 m/s
Uygulanabilir lazer standartları	IEC, FDA

Opsiyonel aksesuarlar

No.	Tanım
02AGD130	Kalibrasyon master seti($\phi 1-30$ mm), $\phi 1 - 30$ mm
02AGD490	Ayarlanabilir iş tablası
02AGD440	Merkez destek
02AGD450	Ayarlanabilir V-blok
02AGD240	Serbest üfleme tertibatı
957608	Hava temizleyici
02AGC150A	Bağlantı kablosu 1 m
02AGC150B	Bağlantı kablosu 3 m

02AGD440 ve 02AGD450 : ayarlanabilir bir ölçüm tablası ile kullanılır



Özellikler

20°C *1 deki doğrusalılık

Toplam ölçüm aralığı : $\pm 3 \mu\text{m}$
Kısa ölçüm aralığı : $\pm(1,5+0,5\Delta D)$ μm

Doğruluk *2	$\pm 4 \mu\text{m}$
Tekrarlanabilirlik ($\pm 2\sigma$)	$\pm 0,36 \mu\text{m}$
Ölçüm alanı	20 x 60 mm
Lazer dalgauzunluğu	650 nm, Görünür
Tarama oranı	3200 tarama/s
Tarama hızı	452 m/s
Uygulanabilir lazer standartları	IEC, FDA

Opsiyonel aksesuarlar

No.	Tanım
02AGD140	Kalibrasyon master seti($\phi 1-60$ mm), $\phi 1 - 60$ mm
02AGD520	Ayarlanabilir iş tablası
02AGD580	Merkez destek
02AGD590	Ayarlanabilir V-blok
02AGD250	Serbest üfleme tertibatı
957608	Hava temizleyici
02AGC150A	Bağlantı kablosu 1 m
02AGC150B	Bağlantı kablosu 3 m

02AGD580 and 02AGD590 : ayarlanabilir iş tablası ile kullanılır

*1 Ölçüm alanının merkezinde

*2 Ölçüm alanı içindeki iş parçası konumundaki değişime bağlı olarak potansiyel ölçüm hatası

ΔD = Master blok ile iş parçası arasındaki çap farkı

Lazer Taramalı Mikrometre Ölçüm Ünitesi

IP64

Özellikler

20°C *1 deki doğrusalılık	Toplam ölçüm aralığı : ±6 µm Kısa ölçüm aralığı : ±(4+0,5ΔD) µm
Doğruluk *2	±8 µm
Tekrarlanabilirlik (±2σ)	±0,8 µm
Ölçüm alanı	30 x 120 mm
Lazer dalga uzunluğu	650 nm, Görünür
Tarama oranı	3200 tarama/s
Tarama hızı	904 m/s
Uygulanabilir lazer standartları	IEC, FDA

Opsiyonel aksesuarlar

No.	Tanım
02AGD150	Kalibrasyon master seti (ø20-120 mm), Ø 20-120 mm
02AGD260	Serbest üfleme tertibatı
957608	Hava temizleyici
02AGC150A	Bağlantı kablosu 1 m
02AGC150B	Bağlantı kablosu 3 m
02AGC150C	Bağlantı kablosu 5 m
02AGN780A	Uzatma sinyal kablosu 5 m
02AGN780B	Uzatma sinyal kablosu 10 m
02AGN780C	Uzatma sinyal kablosu 15 m
02AGN780D	Uzatma sinyal kablosu 20 m

Özellikler

20°C *1 deki doğrusalılık	Toplam ölçüm aralığı : ±7 µm Kısa ölçüm aralığı : ±(4+2ΔD) µm
Doğruluk *2	±8 µm
Tekrarlanabilirlik (±2σ)	±1,4 µm
Ölçüm alanı	40 x 160 mm
Lazer dalga uzunluğu	650 nm, Görünür
Tarama oranı	3200 tarama/s
Tarama hızı	1206 m/s
Uygulanabilir lazer standartları	IEC, FDA

Opsiyonel aksesuarlar

No.	Tanım
02AGM300	Kalibrasyon master seti (ø 20-160 mm), LSM Ø 20-160mm
02AGC150A	Bağlantı kablosu 1 m
02AGC150B	Bağlantı kablosu 3 m
02AGC150C	Bağlantı kablosu 5 m
02AGN780A	Uzatma sinyal kablosu 5 m
02AGN780B	Uzatma sinyal kablosu 10 m
02AGN780C	Uzatma sinyal kablosu 15 m
02AGN780D	Uzatma sinyal kablosu 20 m

*1 Ölçüm bölgesinin merkezinde

*2 Ölçüm alanının içinde iş parçası konumundaki değişime göre potansiyel ölçüm hatası

ΔD = Master ile iş parçası arasındaki çap farkı



LSM broşür bakın

Seri 544

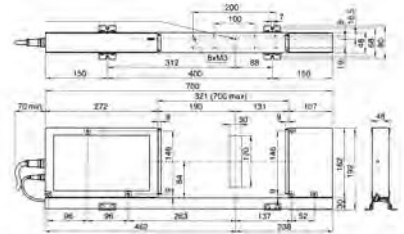
LSM-512S

Yüksek Hassasiyetli Temassız Ölçüm Sistemi

- Ölçüm aralığı 1 mm - 120 mm olan genel amaçlı model.
- Tüm ölçüm aralığı üzerinden ve dar aralıkta ±(4+0,5ΔD) µm ±6 µm doğrusalık ile yüksek hassasiyet sağlar.
- Mükemmel tekrarlanabilirlik ±0,8 µm.
- Yüksek tarama hızı 3200 tarama/s



LSM-512S



Metrik

No.	Ölçüm aralığı [mm]	Çözünürlük (seçilebilir)
544-540	1-120	0,0001-0,1 mm

Seri 544

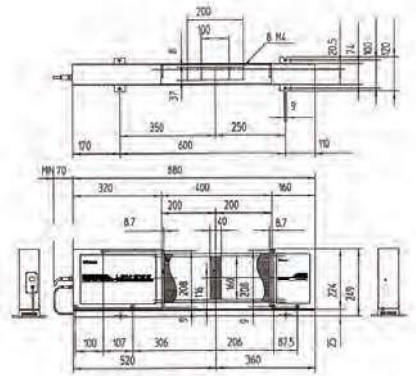
LSM-516S

Yüksek Hassasiyetli Temassız Ölçüm Sistemi

- Ölçüm aralığı 1 mm - 160 mm olan genel amaçlı model.
- Tüm ölçüm aralığı üzerinden ve dar aralıkta ±(4+2ΔD) µm ±7 µm doğrusalık ile yüksek hassasiyet sağlar.
- Mükemmel tekrarlanabilirlik ±1,4 µm.
- Yüksek tarama hızı 3200 tarama/s



LSM-516S



Metrik

No.	Ölçüm aralığı [mm]	Çözünürlük (seçilebilir)
544-542	1-160	0,0001-0,1 mm

Lazer Taramalı Mikrometre

Seri 544

LSM-9506

Masaüstü Temassız Ölçüm Sistemi

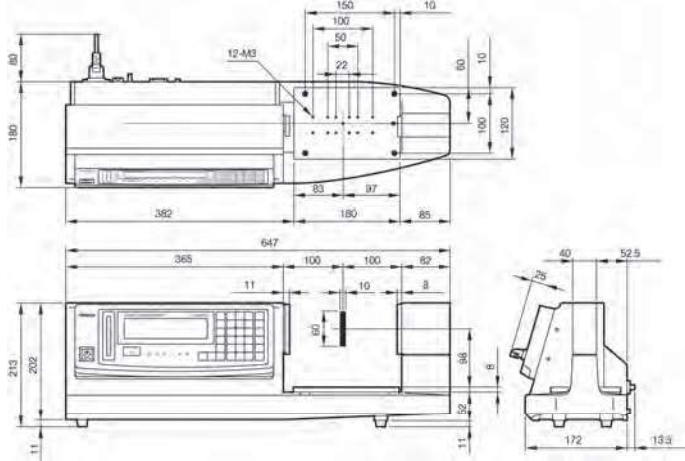
- Kolay masaüstü ölçüm için entegre göstergeli ölçüm sistemi.
- İstatistiksel hesaplama fonksiyonu mevcuttur.
- Standart RS-232C arayüzü veya veri çıkış arayüzü içerir.



LSM-9506

Metrik

No.	Ölçüm aralığı [mm]	Çözünürlük (seçilebilir)
544-115D	0,5-60	0,00005-0,1 mm



Fonksiyonlar	Seri 544
GO/±NG (Geçer/Geçmez) değerlendirme	●
OFFSET	●
Örnek Ölçüm	●
İstatistiksel hesaplama	●
Bilgi çıkışı	●
Sıfırlama	●
Ön seçim	●
Grup kararı	●
İş parçası pozisyonu görüntüsü	●
Transparan nesne ölçümü	●
Otomatik ölçüm	●
Anormal veri eliminasyonu	●

Özellikler

20°C *1 deki doğrusalılık	±2,5 µm
Doğruluk *2	±2,5 µm
Tekrarlanabilirlik (±2σ)	±0,6 µm
Ölçüm alanı	10 x 60 mm
Lazer dalgauzunluğu	650 nm, Görünür
Tarama oranı	1600 scans/s
Tarama hızı	226 m/s
Uygulanabilir lazer standartları	IEC
Ana gösterge	16-dijit florasan tüp
Donanımlı arayüz birimleri	RS-232C, Digimatic, Ayak şalteri
Güç kaynağı	100-240VAC, 40VA, 50/60Hz



LSM broşürü bakın

*1 Ölçüm bölgesinin merkezinde

*2 Ölçüm alanının içinde iş parçası konumundaki değişime göre potansiyel ölçüm hatası

Lazer Taramalı Mikrometre Görüntü Ünitesi

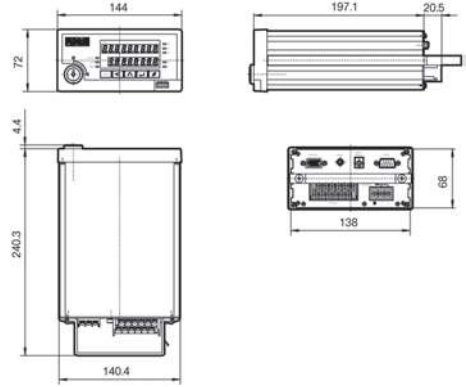
Seri 544

LSM-5200 Gösterge Ünitesi

- Kolay entegrasyon için panele monte model (DIN standartlarına uygun boyutlarda).
- Ortalama, maksimum ve aralık (maksimum - minimum) hesaplanabilir
- Bölüm ölçümü (maks. 7 bölüm) veya köşe ölçümü (1 - 255 köşe) seçilebilir.
- USB, RS-232C, I/O ve analog arayüzler standart olarak sağlanır.
- Aritmetik ortalama veya hareketli ortalama seçilebilir.
- Geçer/±Geçmez karar fonksiyonu.



LSM-5200 gösterge ünitesi



No.

544-047

Fonksiyonlar	Seri 544
Sıfırlama/ABS	●
GO/±NG (Geçer/Geçmez) değerlendirme	●
OFFSET	●
Örnek Ölçüm	●
İstatistiksel hesaplama	●
Bilgi çıkışı	●
Ön seçim	●
Iş parçası pozisyonu görüntüsü	●
Transparan nesne ölçümü	●
Otomatik ölçüm	●
Anormal veri eliminasyonu	●

Özellikler

Ana gösterge	9-basamaklı LED
Donanımlı arayüz birimleri	USB2, RS-232C, Analog I/O, Ayak şalteri
Güç kaynağı	+24VDC ±10%, 1A

Lazer Taramalı Mikrometre Görüntü Ünitesi

Seri 544

LSM-6200 Gösterge Ünitesi

Lazer Tarama Mikrometresi için Standart Gösterge Ünitesi

- Ayarlanan değerler çiftli gösterim ekranında sürekli görüntülenir. İki ölçüm değerinin anlık gösterimi mümkündür.
- Bölüm ölçümü (maks. 7 bölüm) veya köşe ölçümü (1 - 255 köşe) seçilebilir.
- RS-232C ve I/O ve analog arayüz özellikleri mevcuttur.
- İstatistiki hesaplamalar ve anormal veri ayırma fonksiyonları vardır.

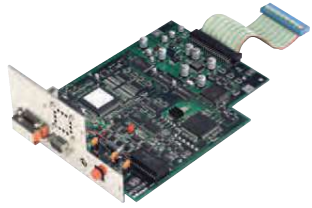
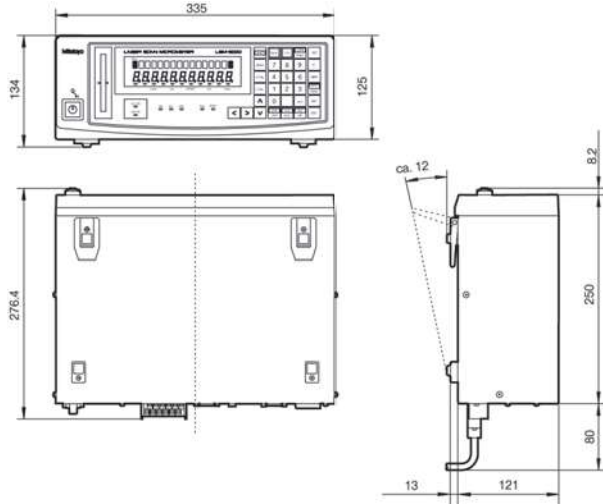


LSM-6200 gösterge ünitesi

Metrik

No.

544-071D



O2agp150 - Çift tip için eklenebilir ünite

Fonksiyonlar	Seri 544
GO/±NG (Geçer/Geçmez) değerlendirme	●
OFFSET	●
Örnek Ölçüm	●
İstatistiki hesaplama	●
Bilgi çıkışı	●
Sıfırlama	●
Ön seçim	●
Grup kararı	●
Iş parçası pozisyonu görüntüsü	●
Transparan nesne ölçümü	●
Otomatik ölçüm	●
Anormal veri eliminasyonu	●

Özellikler

Uygulanabilir lazer standartları	IEC, FDA (544-534), JIS (544-533)
Ana gösterge	16-dijit floresan tüp
Donanımlı arayüz birimleri	RS-232C, Analog I/O, Ayak şalteri
Güç kaynağı	100-240V AC, 40 VA, 50/60Hz



LSM broşürü bakın

Lazer Taramalı Mikrometre Opsiyonel Aksesuarlar

Seri 544 - Aksesuarlar



LSM broşür bakın





	No.	Uygulama	Tanım
	02AGD110	LSM-5005	Kalibrasyon master seti (ø0,1-2 mm)
	02AGD120	LSM-5015	Kalibrasyon master seti (ø0,1-10 mm)
	02AGD130	LSM-5035	Kalibrasyon master seti (ø1-30 mm)
	02AGD140	LSM-5065	Kalibrasyon master seti (ø1-60 mm)
	02AGD150	LSM-5125	Kalibrasyon master seti (ø20-120 mm)
	02AGD170	LSM-9506	Kalibrasyon master seti (ø1-60 mm)
	02AGD180	LSM-902	Kalibrasyon master seti (ø1-25 mm)
	02AGM300	LSM-5165	Kalibrasyon master seti (ø 20-160 mm)
		02AGD200	LSM-5005
02AGD210		LSM-5015	Kablo kılavuz pulu
	02AGD220	LSM-5005	Serbest üfleme tertibatı
	02AGD230	LSM-5015	Serbest üfleme tertibatı
	02AGD240	LSM-5035	Serbest hava tertibatı
	02AGD250	LSM-5065	Serbest üfleme tertibatı
	02AGD260	LSM-5125	Serbest hava tertibatı
	957608	Tüm LSM modelleri	Hava temizleyici
	02AGD270	LSM-5015/5035/902	Tutucu Seti
	02AGD280	LSM-902	Ayarlanabilir iş tablası
	02AGD370	LSM-9506	Ayarlanabilir iş tablası
	02AGD400	LSM-5015	Ayarlanabilir iş tablası
	02AGD490	LSM-5035	Ayarlanabilir iş tablası
	02AGD520	LSM-5065	Ayarlanabilir iş tablası
	02AGD680	LSM-9506	Ayarlanabilir iş tablası
	02AGD440	LSM-5015/5035/902	Merkez destek
	02AGD580	LSM-5065/9506	Merkez destek
	02AGD450	LSM-5015/5035/902	Ayarlanabilir V-blok
02AGD590	LSM-5065/9506	Ayarlanabilir V-blok	
	937179T.		Ayak pedali

Lazer Taramalı Mikrometre Opsiyonel Aksesuarlar

Seri 544 - Aksesuarlar



LSM broşürüne bakınız

	No.	Uygulama	Tanım
 Digimatic (SPC) kod çıkış ünitesi	02AGC840	LSM-6200/6900	Digimatic (SPC) kod-çıkış ünitesi
	02AGC880	LSM-6200/6900	2. I/O & analog arayüz
	02AGC910	LSM-6200/6900	BCD arayüz birimi
 Uzatma röle kablosu	02AGC150A	Tüm LSM modelleri (1)	Bağlantı kablosu 1 m
	02AGC150B	Tüm LSM modelleri (1)	Bağlantı kablosu 3 m
	02AGC150C	Tüm LSM modelleri (1)	Bağlantı kablosu 5 m
	02AGC330A	Tüm LSM modelleri (1)	Sinyal çıkış kablosu 5m
	02AGC330B	Tüm LSM modelleri (1)	Sinyal çıkış kablosu 10m
 Uzatma sinyal kablosu	02AGN780A	Tüm LSM modelleri (1)	Uzatma sinyal kablosu 5 m
	02AGN780B	Tüm LSM modelleri (1)	Uzatma sinyal kablosu 10 m
	02AGN780C	Tüm LSM modelleri (1)	Uzatma sinyal kablosu 15 m
	02AGN780D	Tüm LSM modelleri (1)	Uzatma sinyal kablosu 20 m
	02AGN780E	Tüm LSM modelleri (1)	Uzatma sinyal kablosu 30 m
 Çift ekleme ünitesi	02AGP150	LSM-6200	Çift uygulama için ek kart

(1) LSM-500S/902 hariç

(2) LSM-902 hariç