

Ayarlanabilen Çeneli Dış Çap Mikrometresi 1900 - 2000 mm

Temmuz Ayı Kampanyası...

Ürün Kodu 105 - 417

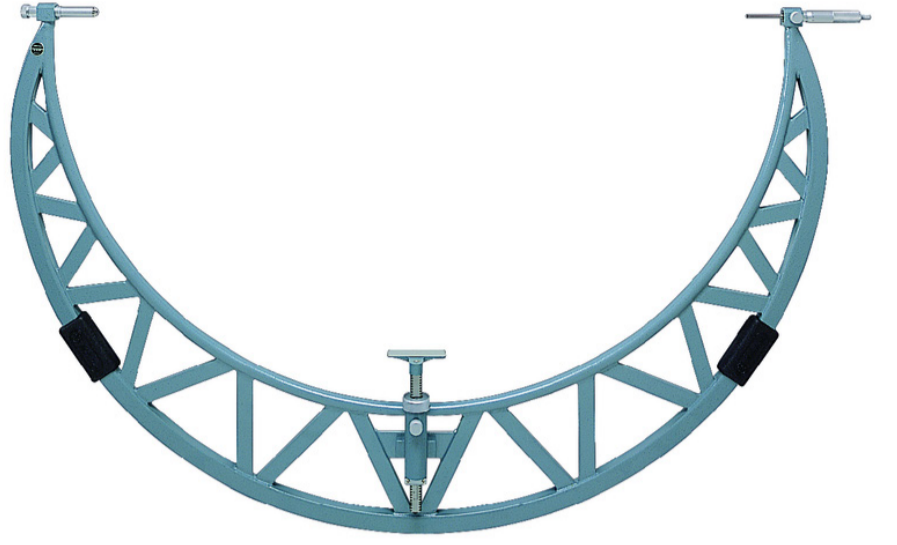
Açıklama

Dış Çap Mikrometresi uçları uzatma kelepçesiyle gelir.

- Kelepçeler hafif olmalarına karşın sağlam yapıda ve geniş mikrometreler için idealdir.
- 50 mm mil ölçüsü, standart mil ölçülerine göre daha geniş aralık verir.
- Kurulan standartlar bütün ölçüm aralığını kapsar.

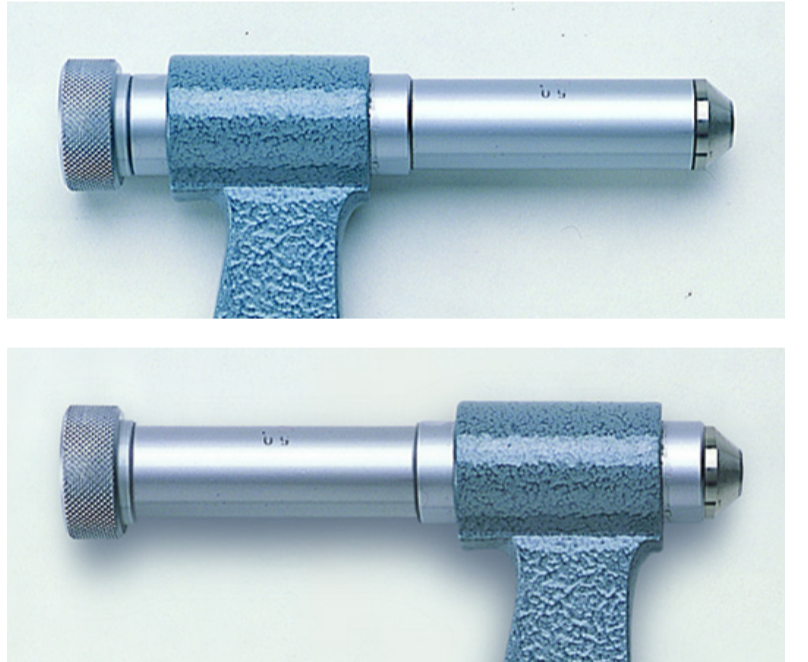
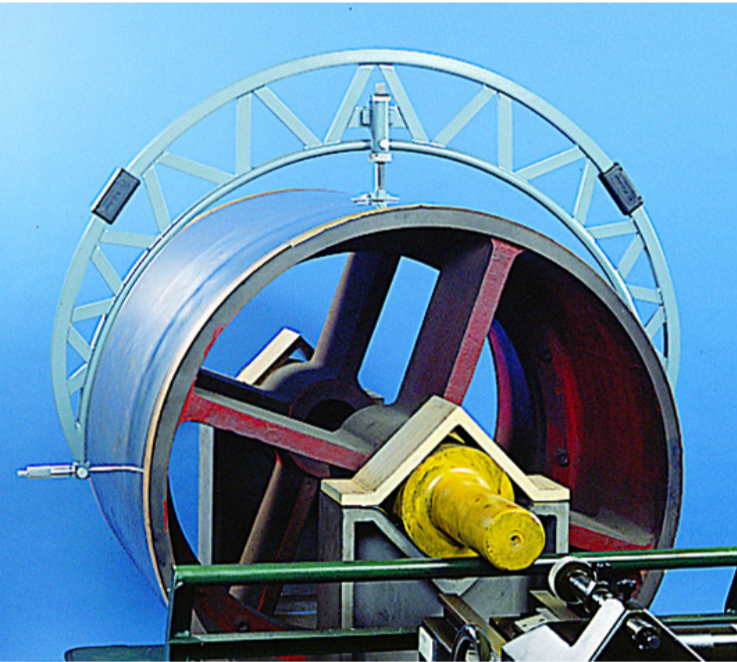
Özellikler

Hassasiyet	$\pm(6+L/75) \mu\text{m}$, L = maks. ölçüm aralığı (mm)
Cetvel	Tambur ve kovani parlak krom kaplıdır. $\varnothing 21$ mm
Ölçüm kuvveti (N)	5-10 N
Çözünürlük	0,01 mm
Düzlemsellik	1,3 μm
Paralellik	$(2+L/100) \mu\text{m}$ (mm), L = maks. ölçüm aralığı (mm)
Ölçüm yüzeyler	Taşlanmış ve leblenmiş karbür yüzeyli
Ölçüm mili	Mil kilitlemeli, $\varnothing 8$ mm 0,5 mm mil adımlı
Teslimat	Takım kutusu, ayar ölçüsü (2 adet), ayarlanabilir dayanak (1000 mm üzeri modeller için) birlikte teslim edilir.



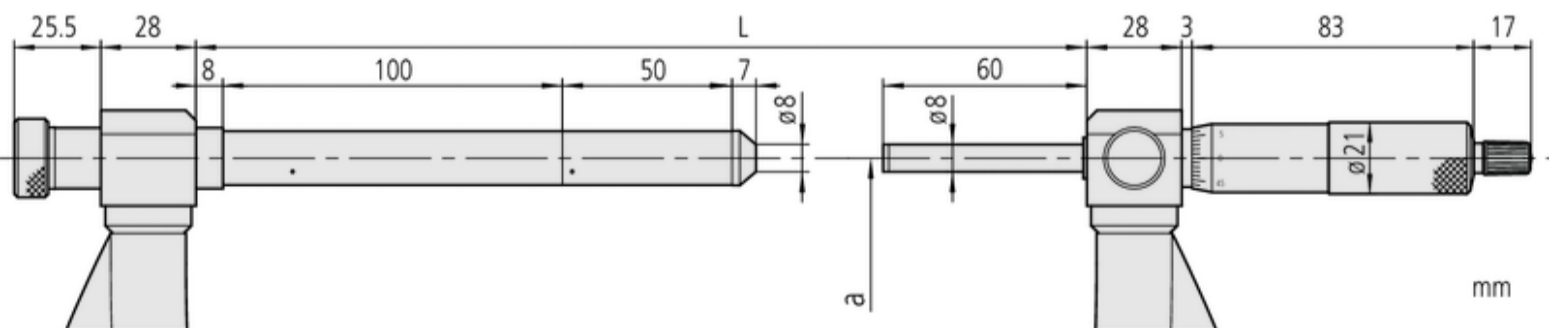
~~NORMAL BRÜT FİYATI~~
~~8.411,95 €~~
~~KAMPANYA BRÜT FİYATI~~
~~6.898,25 €~~

KAMPANYA NET FİYATI
4.483,86 €



İş parçası üzerinde ayarlanabilir
durdurmalı uygulama

Uç uzatma parçası



İnç Modelleri

DAHA DETAYLI TEKNİK BİLGİLER İÇİN SATIŞ OFİSİMİZ İLE İLETİŞİME GEÇEBİLİRSİNİZ...

İzmir Bölgesi: Tamer ATİK
Yönetmen / Manager
T +90 232 433 72 30
G +90 530 782 73 66
t.atik@bilginoglu-endustri.com.tr

İstanbul Bölgesi: Ender BAŞOĞLU
Yönetmen Yrd. / Asst. Manager
T +90 212 612 55 45
G +90 530 568 16 64
e.basoglu@bilginoglu-endustri.com.tr

Ankara Bölgesi: Semih Yiğit
Yönetmen / Manager
T +90 312 666 90 44
G +90 538 056 87 88
s.yigit@bilginoglu-endustri.com.tr

Bursa Bölgesi: Taner TUNCER
Yönetmen / Manager
T +90 224 443 43 80
G +90 533 293 69 60
t.tuncer@bilginoglu-endustri.com.tr