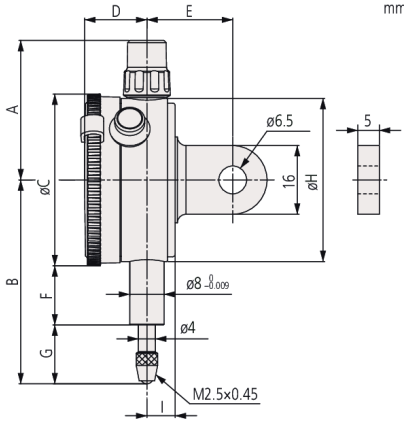


Analog Komparatör Saati



Kaçırmayın!

Kod No
1044SB



Boyutlar

A:	32.5 mm
B:	47.5 mm
C:	40 mm
D:	14.5 mm
E:	20 mm
F:	13.8 mm
G:	13.7 mm
I:	6.6 mm

Komparatör, Düz Arka 5 mm, 0,01 mm

Tanım

Kompakt model, Küçük Çaplı - Metrik
Ø40mm çerçevesi, kompakt, metrik kadranlı bir komparatördür.
Size aşağıdaki faydaları sunar:
Alanın sınırlı olduğu uygulamalarda kullanım için idealdir.

Özellikler

Ölçüm Aralığı	: 5mm
Devir başına aralık	: 1mm
Çözünürlük	: 0,01mm
Ölçek	: 0-100 (100-0)
MPE her 1/10 devirde	: 5 µm
MPE her 1/2 devir	: 9 µm
MPE her 1 devir	: 10 µm
MPE ölçüm aralığı	: 12 µm
H MPE (Histerezis)	: 3 µm
R MPE (Tekrarlanabilirlik)	: 3 µm
Ağırlık	: 70 gr
Sürekli gösterge	: Evet
Dijital/Analog	: Analog
İnç-Metrik	: Metrik
Gövde	: 8 mm
Temas noktası	: Karbür uçlu
Vida	: M 2,5 x 0,45 mm
Teslimat	: Kontrol Sertifikası, Muayene Belgesi, Sınır Göstergeleri
Fonksiyonlar	: ISO tipi

Normal Brüt
Liste Fiyatı €
~~79,85 €~~

Kampanya Brüt
Liste Fiyatı €
~~69,85 €~~

Kampanya
Net Fiyatı €
44,75 €

12 AY GARANTİ

STOKLARLA SINIRLIDIR

DAHA DETAYLI TEKNİK BİLGİLER İÇİN SATIŞ OFİSİMİZ İLE İLETİŞİME GEÇEBİLİRSİNİZ...

İzmir ve Bursa Bölgesi: Tamer ATİK
Satış Direktörü / Sales Director
T +90 232 433 72 30 (İzmir)
T +90 224 443 43 80 (Bursa)
G +90 530 782 73 66
t.atik@bilginoglu-endustri.com.tr

İstanbul Bölgesi: Ender BAŞOĞLU
Yönetmen Yrd. / Asst. Manager
T +90 212 612 55 45
G +90 530 568 16 64
e.basoglu@bilginoglu-endustri.com.tr

Ankara Bölgesi: Semih YİĞİT
Yönetmen / Manager
T +90 312 666 90 44
G +90 538 056 87 88
s.yigit@bilginoglu-endustri.com.tr